

ブルーベ EcoBooster[®]

セミドライ内部給油装置

EB3EPタイプ

取扱説明書

ホームページ掲載用(配線図、端子台配列図省略版)

* このたびはブルーベを採用いただきありがとうございます。 *
* ご使用前に必ず本取扱説明書をお読みください。 *
* 本取扱説明書は大切に保管してください。 *

フジBC技研 株式会社

本社：名古屋市瑞穂区塩入町 3-1
TEL 052-819-5411 FAX 052-819-5410
URL www.fuji-bc.com

本取扱説明書に記載する用語の定義

- ◆セミドライ、セミドライ加工 : 潤滑性の高い極少量の油剤を、圧縮エアを介して、加工点に的確に供給して切削を行う加工。
ミスト(霧状)加工、MQL加工とも呼ばれる。
- ◆ウェットミスト : 切削に有効なミスト。(無色透明)
- ◆ドライミスト : 切削に有効でないミスト。搬送に有利なミスト。(煙のように目視できる)
- ◆内部給油装置 : 給油装置本体の内部で微粒子ミストを発生させ、工作機械の配管を通して加工点に切削油剤を送り込む装置。
- ◆エコブースタ : 弊社が開発・販売する金属、樹脂などの加工に使用するミスト発生装置(内部給油装置)の商標。
- ◆純正油剤 : 弊社が開発・販売するエコブースタに適したセミドライ専用油剤。
- ◆供給エア : エコブースタに供給されるエア。
- ◆装置内圧 : エコブースタの内部の圧力。
- ◆装置内圧制御用圧力スイッチ : エコブースタの内部の圧力を制御するスイッチ。
- ◆残圧 : エコブースタや工作機械配管の内部に残った圧力。
- ◆残圧抜きバルブ : 残圧を抜くためのバルブ。
- ◆ミストア : ミストを発生させるメインのエア。エコブースタ内部のエア流路の1つ。
- ◆加速エア : ミストアだけでは、エコブースタ内部の圧力を維持できないときに足りない流量を補うエア。エコブースタ内部のエア流路の1つ。
- ◆オイルホール総断面積 : ミストの出口部の全オイルホールの合計断面積。
- ◆ポンプショット数 : ポンプを打つ回数

保証について

- 納入後1年以内に、弊社の責任に帰する設計・製造上の原因による故障・装置の不具合などについては、修理または、代替部品機器を提供させていただきます。
- 弊社の純正油剤以外をご使用の場合は、保証期間内であっても、有償修理とさせていただきます。
- 装置を用いて実施した加工製品の精度や切削性能は、装置単体で推し量ることが出来ませんので、保証の対象外とさせていただきます。

目 次

本取扱説明書に記載する用語の定義、保証について	2P
目 次	3P
1. 警告・注意事項 ～エコブースタを安全にご使用いただくために～	4P
2. エコブースタ概要	5P
2-1. 概要	
2-2. 主要寸法と各部の名称	
3. 操作方法	6P
3-1. ご使用までの流れ	
3-2. 給油	7P
3-3. 装置内圧制御用圧カスイッチの設定	8P
3-4. 工具のセット	10P
3-5. エコブースタの運転と油量調整	12P
4. 保守点検	13P
5. トラブルシュート	14P
6. 仕様	16P
6-1. 仕様	
6-2. 型式表示方法	
7. 補足資料	17P
外形図、フローシート、部品表、配線図、端子台配列図	
装置内圧制御用圧カスイッチ操作フロー	22P

1. 警告・注意事項 ～エコブースタを安全にご使用いただくために～

本取扱説明書では、以下のマークを用いてエコブースタを安全にお使いいただくための重要な事項を記載しています。



死亡や重大な障害となる、差し迫った危険な状態を引き起こします。



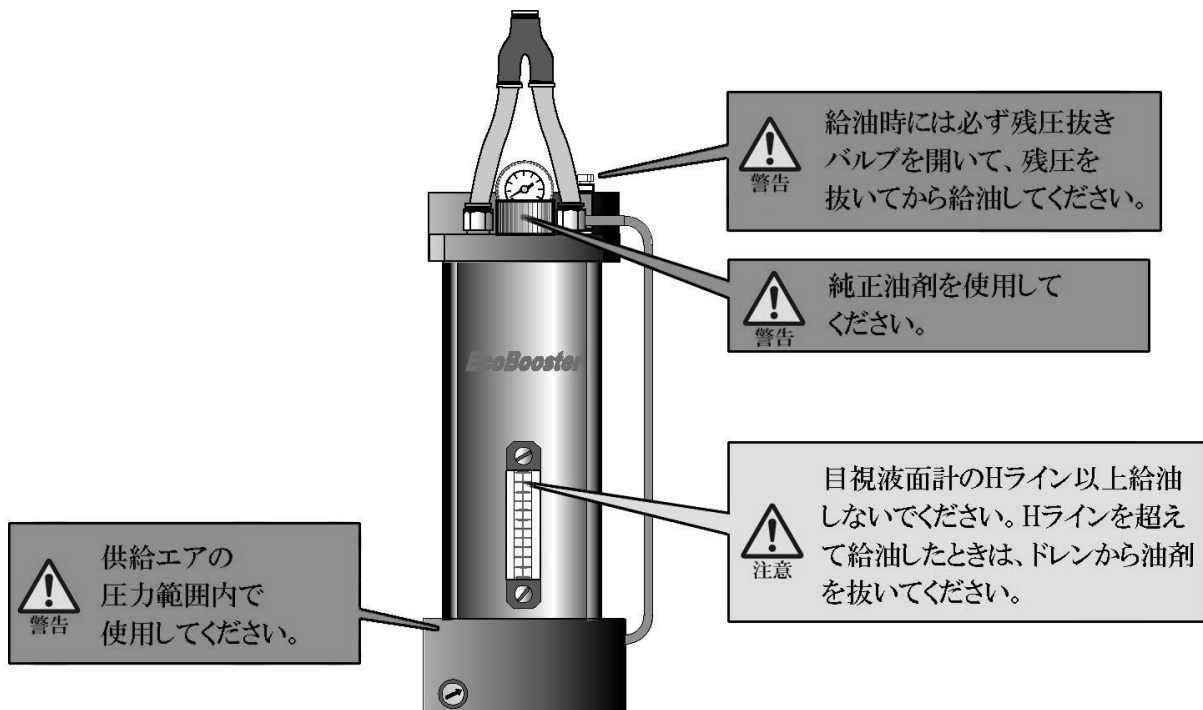
軽度または中度の障害を招くことがある状態をしめします。



- エコブースタは、金属、樹脂などの加工に使用するミスト発生装置です。それ以外の目的には使用しないでください。
- 純正油剤を使用してください。他の油剤を使用すると、油剤の種類によっては樹脂部品などを劣化させ、破裂や油剤の飛散による人身事故や機械の破損につながります。
- 揮発油など、引火点の低い油剤を使用しないでください。火災の危険があります。
- 金属を溶解させる物質、強酸化物、強アルカリ、腐食性ガスなどを入れないでください。それらを入れると部品の劣化による破裂や飛散により、人身事故や機械の破損につながります。
- 給油時には必ず残圧抜きバルブを開いて、残圧を抜いてから給油してください。残圧を抜かず給油すると、残った圧力による油剤の飛散で、人身事故や機械の破損につながります。
- 供給エア圧力範囲内でご使用ください。圧力範囲外で使用すると、正常に作動しなかったり配管や部品の破裂による人身事故や機械の破損につながります。



- 目視液面計のHライン以上給油しないでください。Hラインを超えて給油すると、ミストが出なくなったり、油剤が吹きあがり、思わぬ事故につながる恐れがあります。Hラインを超えて給油したときは、ドレンから油剤を抜いてください。



2. エコブースタ概要

2-1. 概要

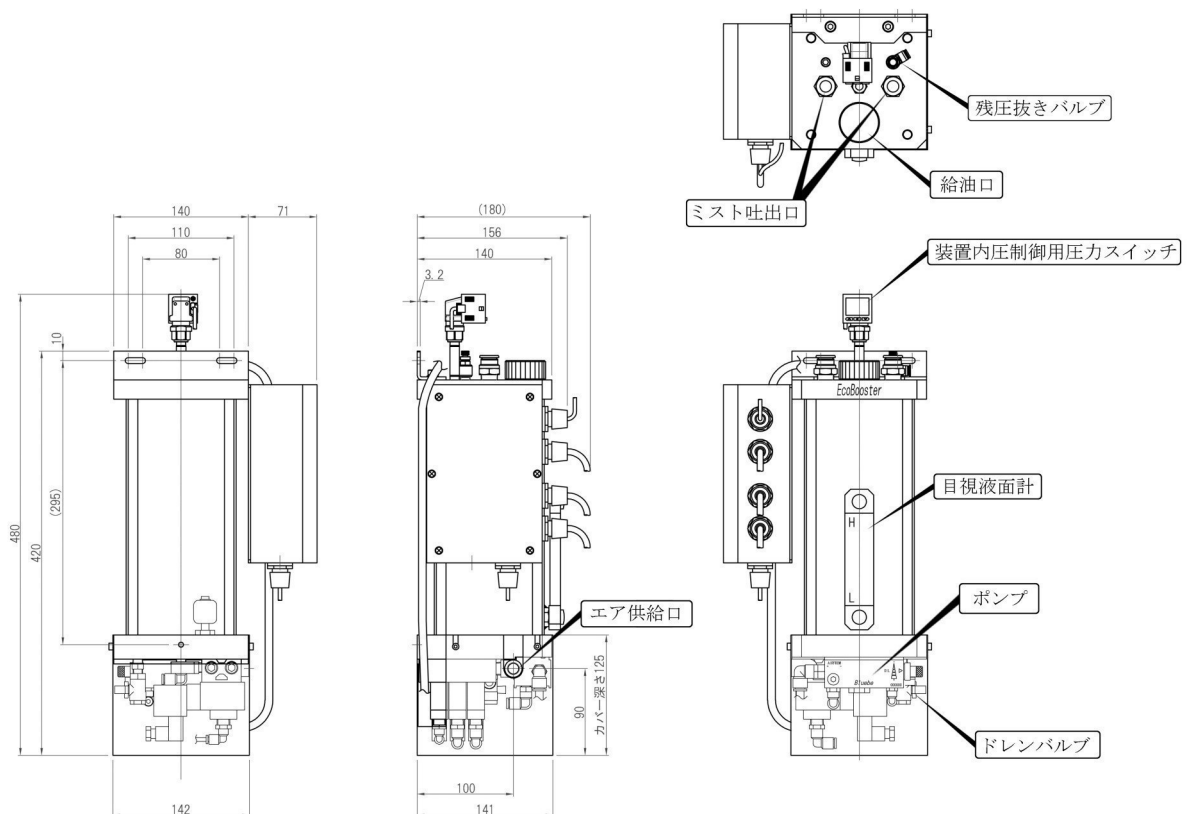
エコブースタは、装置本体の内部で微粒子ミストを発生させ、工作機械の配管を通して加工点に切削油剤を送り込む内部給油装置です。

スピンドルスルーや旋盤のタレットなど、工作機械の配管を通して刃先までミストを搬送し、セミドライ加工を実現します。

EB3シリーズは標準油量タイプです。

EB3EPは自動で装置内圧の調整を行い、Mコードによる油量選択ができます。EB3EPは工作機械側NCで制御します。

2-2. 主要寸法と各部の名称

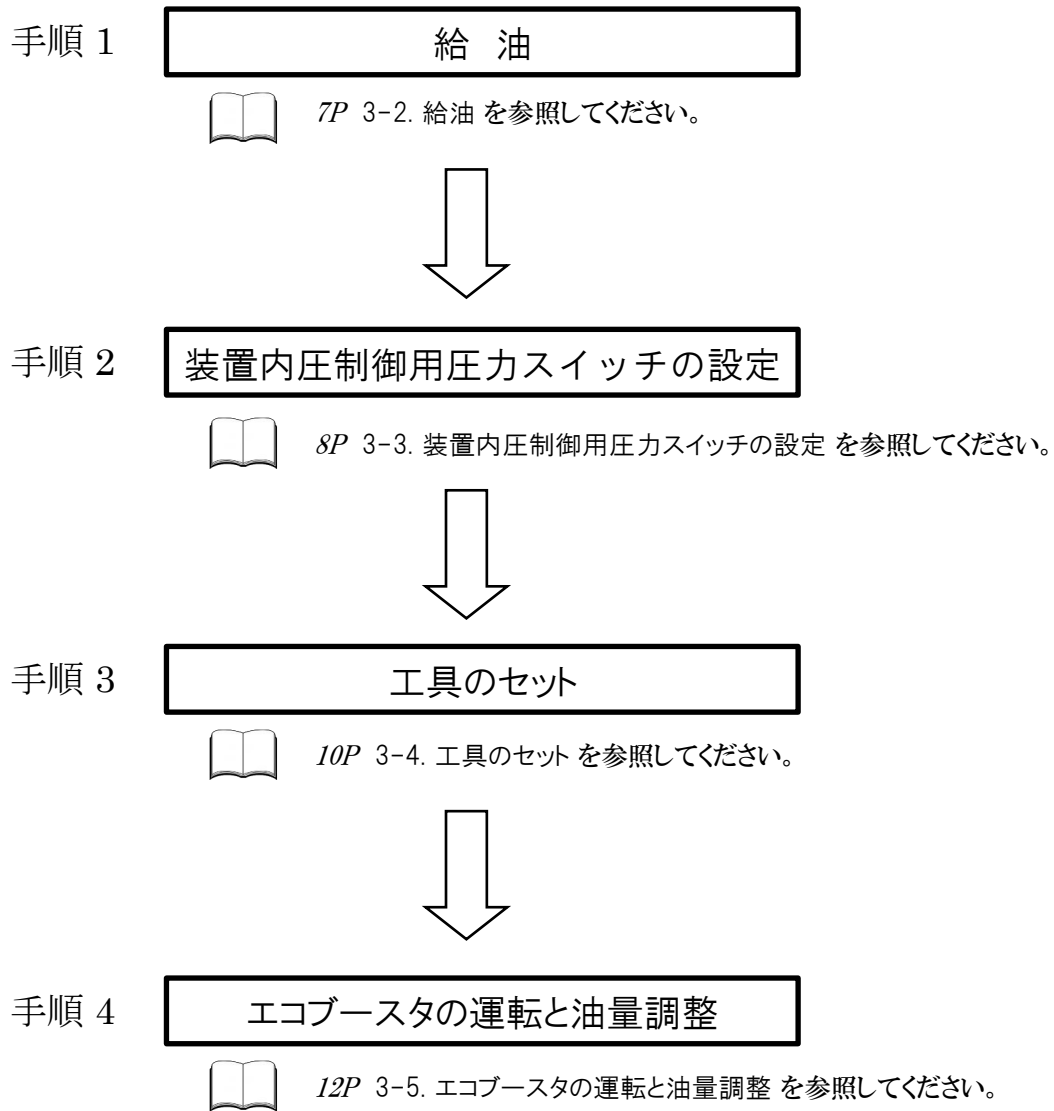


改良のため、予告なく仕様変更する場合がございますので、あらかじめご了承ください。

3. 操作方法

3-1. ご使用までの流れ

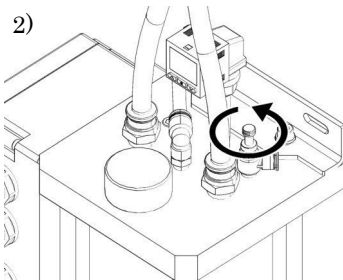
エコブースタを初めてご使用されるときの流れを手順ごとに説明します。



3-2. 給油

給油の手順を説明します。

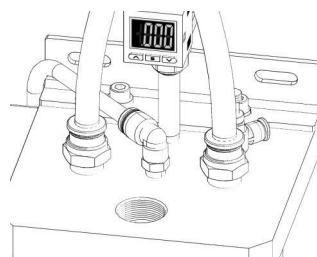
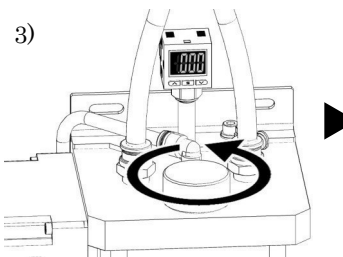
1) 下記の a), b), c), でエコブースタの停止を確認してください。



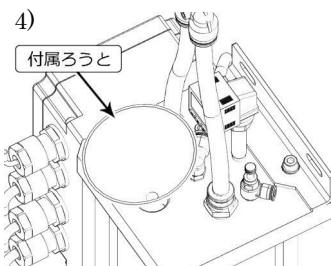
- a) 装置内圧制御用圧力スイッチの値に変化がない。
- b) エアの流れる音がしない。
- c) Mコード、制御盤スイッチの運転信号が出ていない。

2) 給油をする前に残圧抜きバルブを反時計回りに緩めてください。エコブースタの残圧が抜けます。

i 注記 装置内圧制御用圧力スイッチが0.005MPa以下になることを確認してください。



3) 給油口のふたを反時計回りに緩めてください。ふたを外してください。

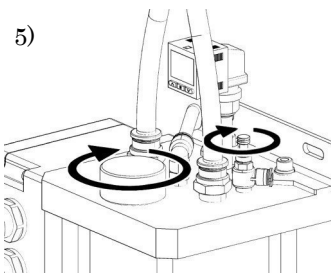


4) 純正油剤を給油してください。付属ろうとの使用を推奨します。

警告 **WARNING** 必ず、純正油剤を給油してください。

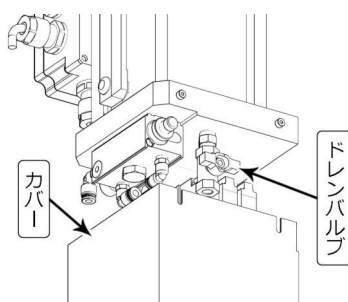
i 注記 粘性の高い油剤はメッシュフィルタを通るのに時間がかかりますので、ゆっくりと給油してください。

i 注記 給油しているときは、エア抜きのために残圧抜きバルブを開けておいてください。



5) 給油が終了したら、給油口のふたと残圧抜きバルブを時計回りに回して、必ず閉めてください。

次回からも 1), ~ 5), の手順で給油してください。



注意 **CAUTION** 目視液面計のHライン以上給油しないでください。

Hラインを超えて給油したときは、ドレンから油剤を抜いてください。

Hラインを超えて給油すると、ミストが出なくなったり、油剤が吹きあがり、思わぬ事故につながる恐れがあります。

3-3. 装置内圧制御用圧カスイッチの設定

装置内圧制御用圧カスイッチの設定手順を設定例を用いて説明します。

装置内圧制御用圧カスイッチはエコブースタに入るエアの量をコントロールし、装置内圧を常に一定に保つ働きをします。

装置内圧制御用圧カスイッチの設定を誤ると、ミスト量が低下したり、ミストが発生しない場合があります。初めてご使用される前には、正しく設定してください。

1) 下記の a), b), c), でエコブースタの停止を確認してください。

- a) 装置内圧制御用圧カスイッチの値に変化がない。
- b) エアの流れる音がしない。
- c) M コード、制御盤スイッチの運転信号が出ていない。

2) 供給エアの圧力を確認してください。

i 注記 EB3EPに供給エアの圧力を確認する圧力計や圧カスイッチはありません。工作機械側で供給エアの圧力を確認してください。

3) 2), で確認した供給エアの圧力に応じた設定値(n_1, n_2)を【表 1】で確認します。

【表 1】装置内圧制御用圧カスイッチ設定表

供給エア圧力	加速エア制御 OUT1		ミストエア制御 OUT2	
	n_1	H_1	n_2	H_2
0.4 MPa	0.170	0.020	0.185	0.015
0.5 MPa	0.220	0.020	0.235	0.015
0.6 MPa	0.320	0.020	0.335	0.015
0.7 MPa	0.420	0.020	0.435	0.015

例 →

n_1 の設定
 出荷時に設定済み
 n_2 の設定
 出荷時に設定済み

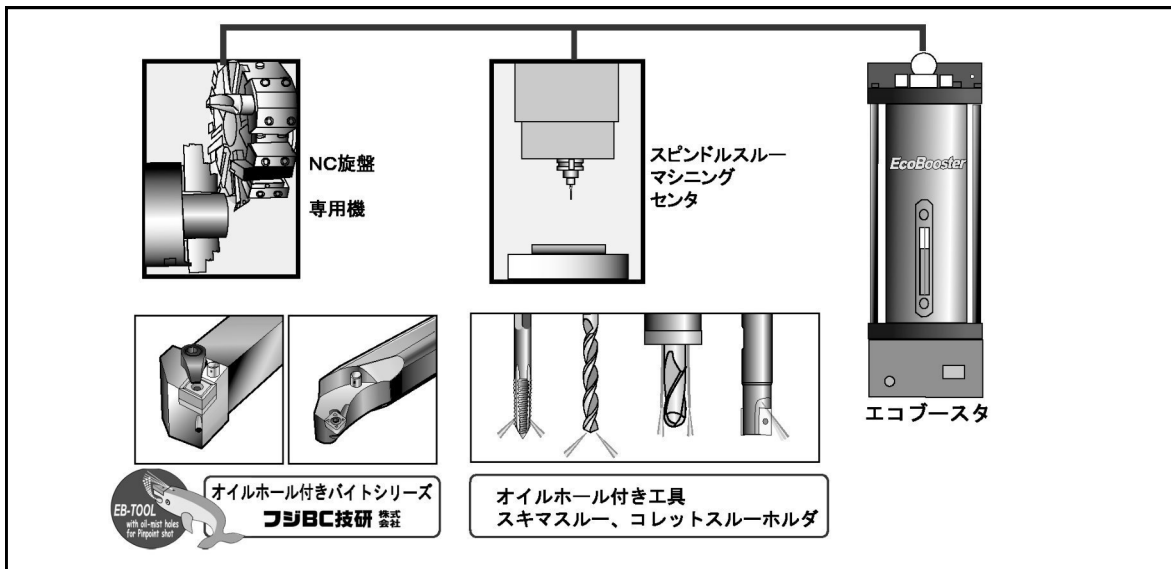
i 注記 【表 1】内のH_1、H_2、その他については、出荷時に設定されています。



誤って出荷時の設定値を変更した場合は、22ページの装置内圧制御用圧カスイッチ操作フローを参照して、設定しなおしてください。

3-4. 工具のセット

- 1) 工具のオイルホール総断面積がエコブースタの使用範囲内であることを確認してください。
(本ページ、次ページ参照)
- 2) 工具を工作機械にセットしてください。



オイルホール付きバイト **EB-TOOL** については、弊社までお問い合わせください。

i 注記

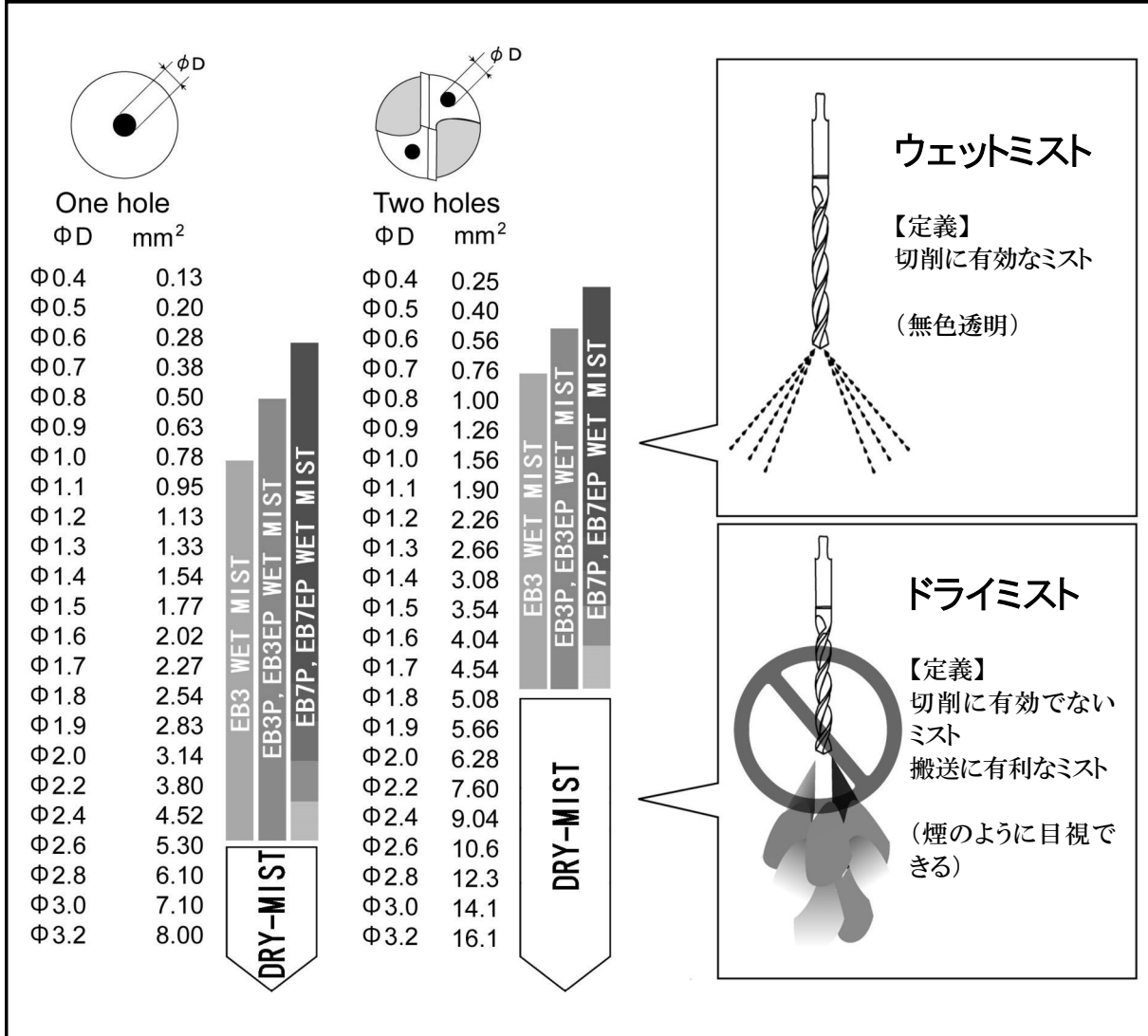


スピンドルやタレットには、必ず工具をセットしてください。
ミストが吐出される出口部を絞らないと、装置内圧が
上がらず、切削に有効なミストも吐出されません。

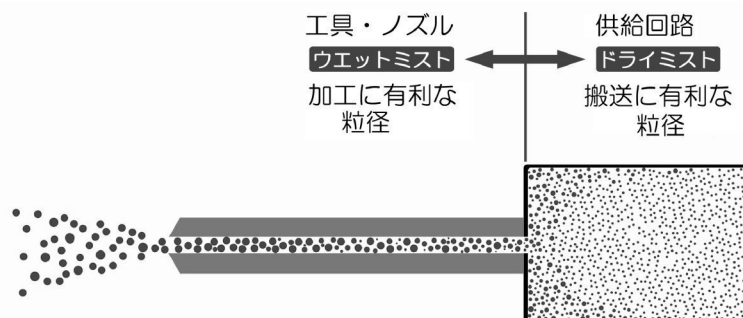
【表 2】安定吐出が可能なオイルホール総断面積

工具またはホルダ	オイルホール総断面積
スキマスルー	0.5 mm ² ~ 5mm ² (EB3EPの場合)
コレットスルーノズル	
オイルホール付きドリル	
オイルホール付きタップ	
オイルホール付きエンドミル	
Bluebe EB-TOOL	エコブースタ用に総断面積を最適化してあります

例 安定吐出が可能なオイルホール総断面積(1穴、2穴の場合)



i 注記 切削に有効なウェットミストにするためには、ミストが吐出される出口部を絞り込み、ドライミストを液化させる必要があります。搬送に有利なドライミストは、そのまま工具から吐出されても、加工点に付着しません。



3-5. エコブースタの運転と油量調整

- 1) 工作機械の操作盤またはM信号でエコブースタを運転してください。
- 2) エコブースタは、供給エアの圧力と工具のオイルホール総断面積に応じて自動で装置内圧を調整し、ミストを発生させます。
発生したミストは、工作機械の内部の配管を通して工具のオイルホールから吐出します。

ミストが吐出しないときは、3-2. 給油 ~ 3-3. 装置内圧制御用圧力スイッチの設定 ~ 3-4. 工具のセット を再度確認してください。
- 3) 工作機械の操作盤またはM信号で油量を調整します。
油量は、ポンプを打つ回数で変化し、【表 3】の3段階です。

【表 3】油量モードとポンプを打つ回数

油量モード	大	中	小
1秒間にポンプを打つ回数(回/秒)	3 (Hz)	2 (Hz)	1 (Hz)

- i** 注記 油剤消費量は、ポンプを打つ回数だけでなく、工具のオイルホール総断面積によっても変化します。
油剤消費量の標準的な範囲は、時間当たり 2mL ~ 20mL です。
- i** 注記 エコブースタ EB3EP は、制御回路を搭載していません。
工作機械側の NC ですべて制御します。
工作機械の取扱説明書も合わせてご確認ください。

- 4) 工作機械の操作盤またはM信号でエコブースタを停止してください。

4. 保守点検

日常行う点検項目と実施の頻度を記します。

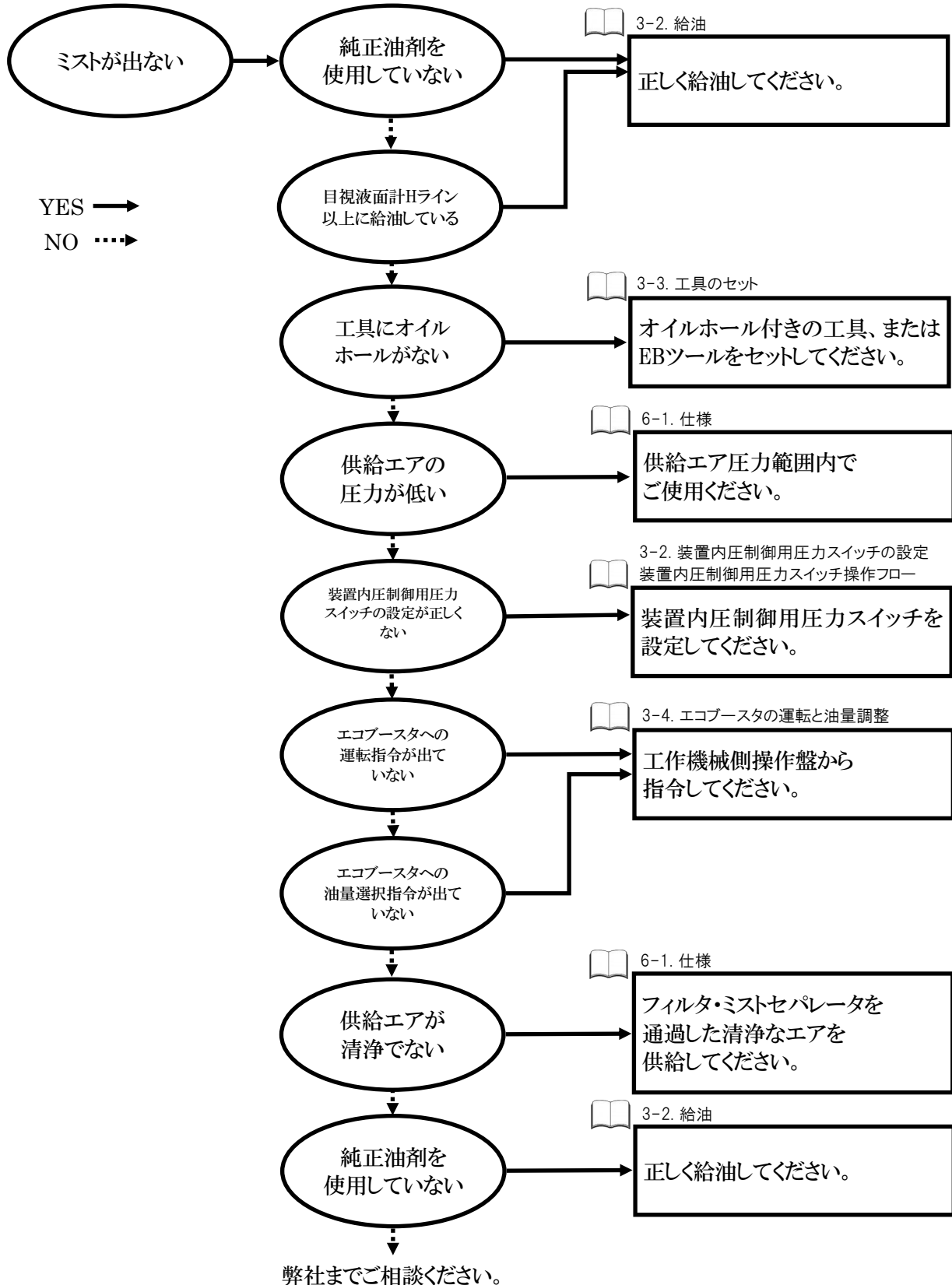
日常点検項目と実施の頻度

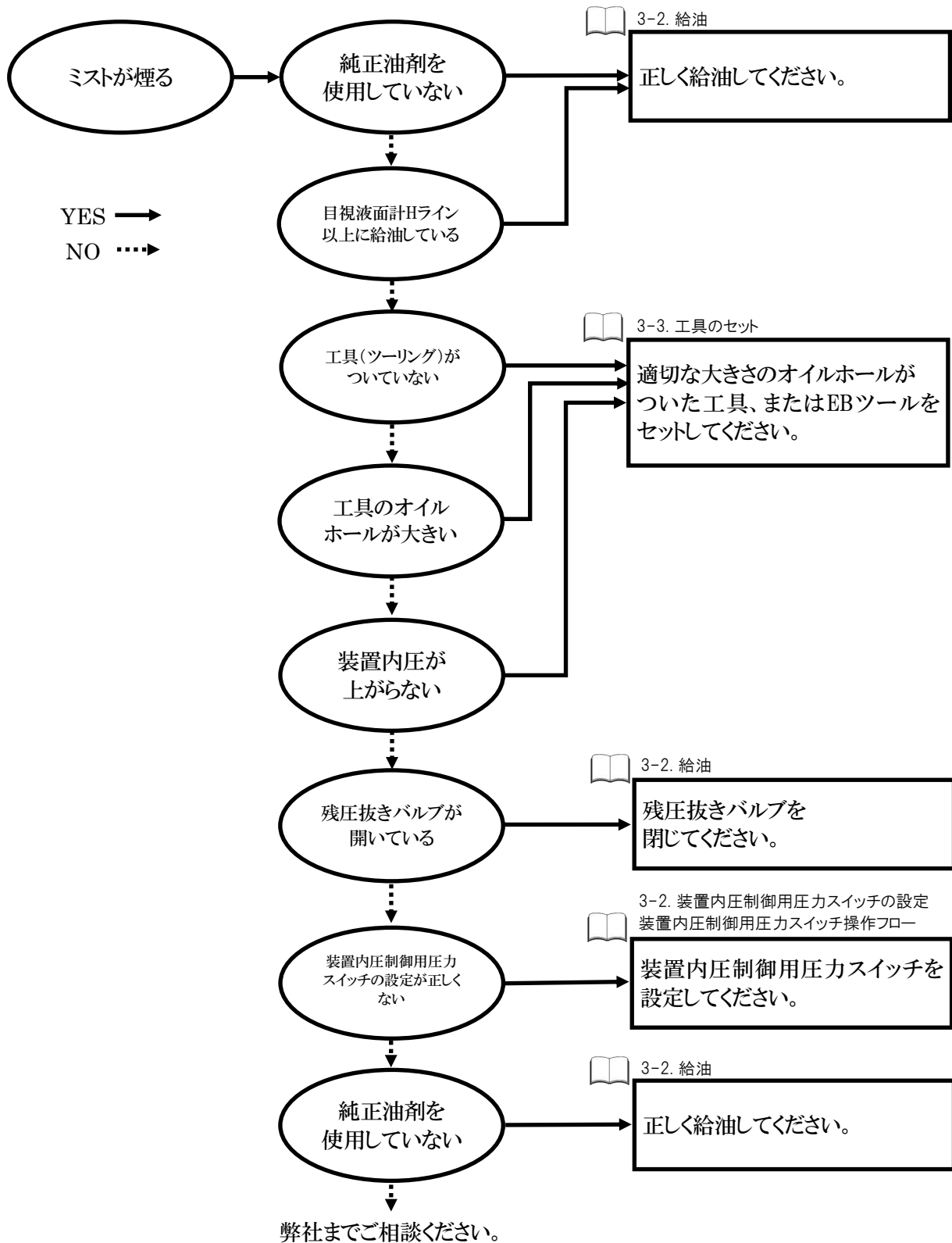
○オイルレベル	目視液面計による目視確認	(始業前)
○給油口(フィルタ)	フィルタ異物および目詰まり	(給油時)
○ポンプ	1年 または 5000万回	
○電磁弁	1年 または 2億回	
○外観確認	エア漏れ	(不定期)
	油漏れ	(不定期)
○各センサ類	フロートスイッチ作動確認	(不定期)
	圧力スイッチ設定値確認	(不定期)

5. トラブルシュート

トラブル時は、以下のフローチャートで解決してください。

トラブルシュートで原因が特定できない場合やトラブルが解決できない場合は、弊社までご相談ください。





6. 仕様

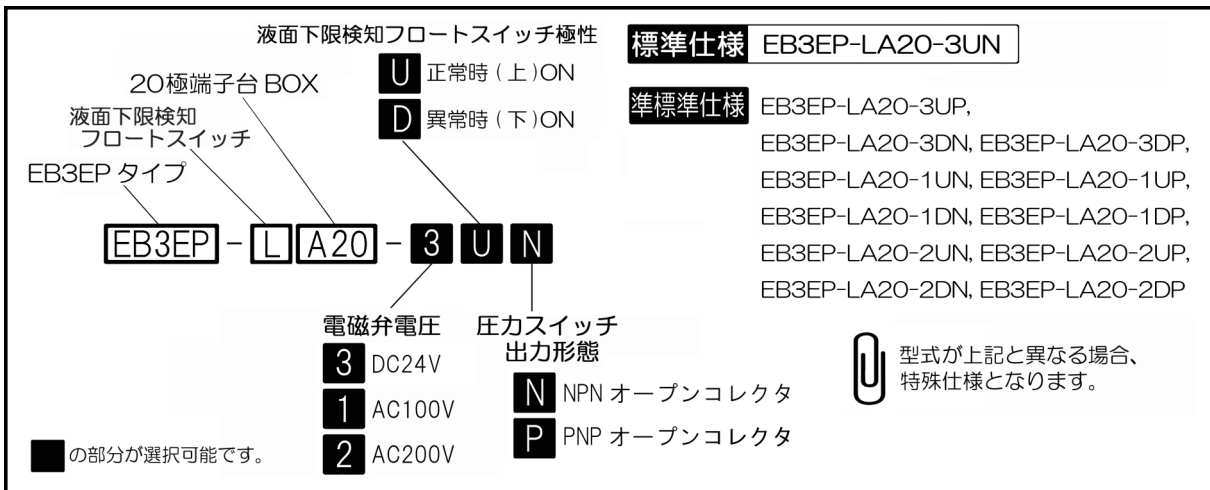
6-1. 仕様

セミドライ内部給油装置 EB3EP 仕様

○使用流体	圧縮空気 (フィルタ・ミストセパレータを通過した清浄なエア)
○供給エア圧力範囲	0.4 MPa ~ 0.7MPa
○タンク容量	1,200 mL
○油剤消費量	2-20 mL/hour
○ポンプショット数	3回/1秒、2回/1秒、1回/1秒 [3 (Hz)、2 (Hz)、1 (Hz)]
○取付け穴	上部 M6 ボルト用長穴 2か所
○ミスト吐出口	Φ12 チューブコネクタ 1 か所 (タンク上部φ12 チューブコネクタ 2 か所をユニオンワイでまとめた 1 か所)
○入力回路接続用機器	液面下限検知フロートスイッチ (接点信号) 装置内圧制御用圧力スイッチ (NPN または PNP オープンコレクタ出力2点)
○出力回路接続用機器	加速エア制御用電磁弁 } (DC24V、AC100V、AC200V 選択) ミストエア制御用電磁弁 } ポンプ駆動用電磁弁 }
○乾燥重量	8kg
○適用工具	オイルホール付き工具またはスキマコレット (オイルホール総断面積 0.5 ~ 5mm ²)

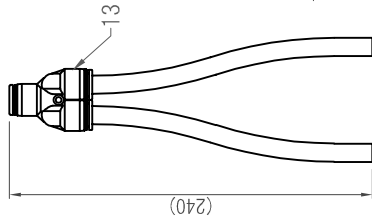
仕様書が提出されている場合、仕様の詳細については、仕様書をご覧ください。

6-2. 型式表示方法

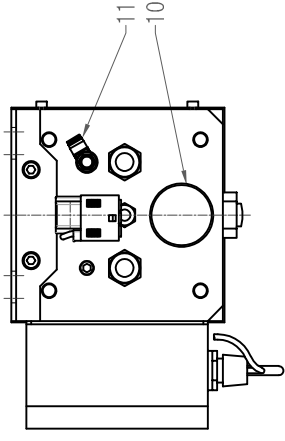


弊社の図面及び提出資料に記載される内容を、無断で複製及び第三者に開示することを禁じます。

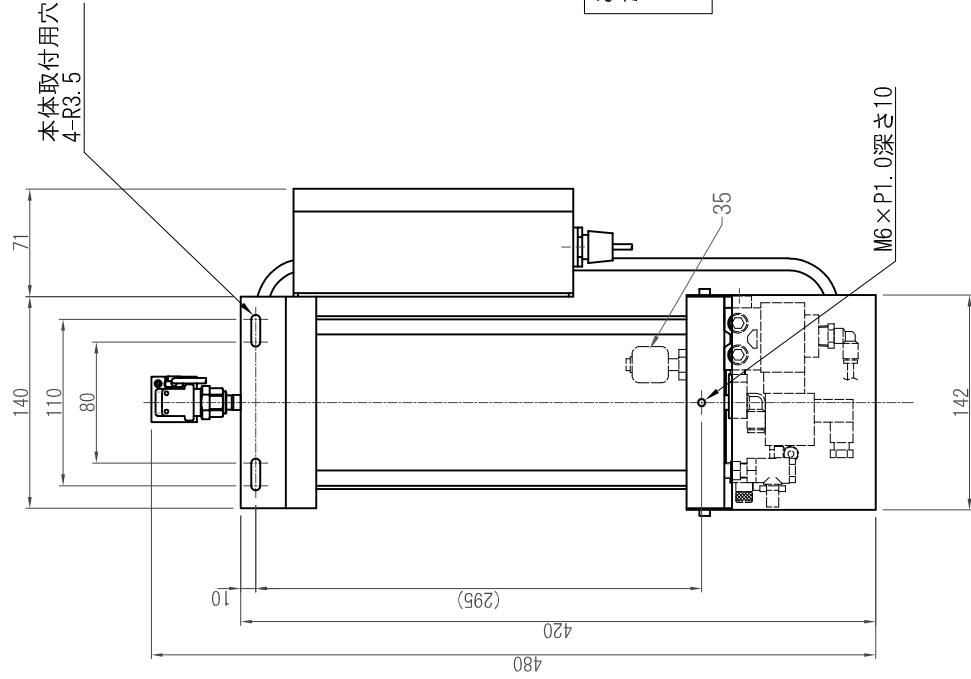
ユニオンワイヤと
φ12チューブ2本付属
(ミスト吐出口に接続)



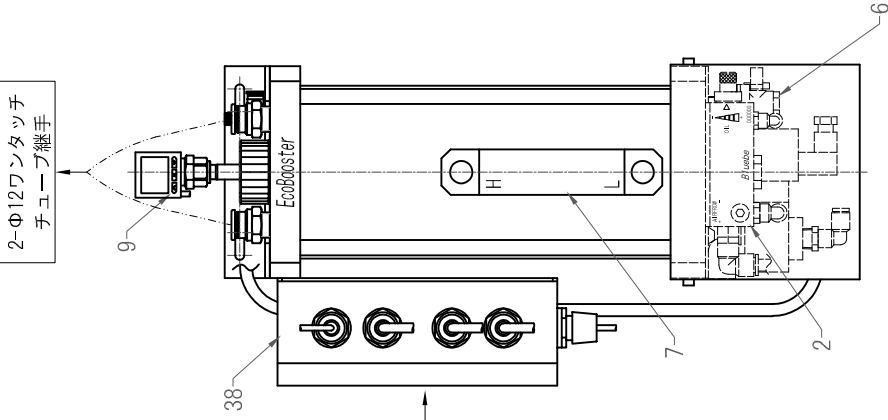
垂直に取付けて下さい。
上部に配管と給油、下部にカバー取外しとドレンのスペースが必要です



ミスト吐出口
2-φ12ワンタッチ
チューブ継手



中継ボックス端子台操作は
こちら側から行いますので
他機との間隔を作業分確保
して下さい。



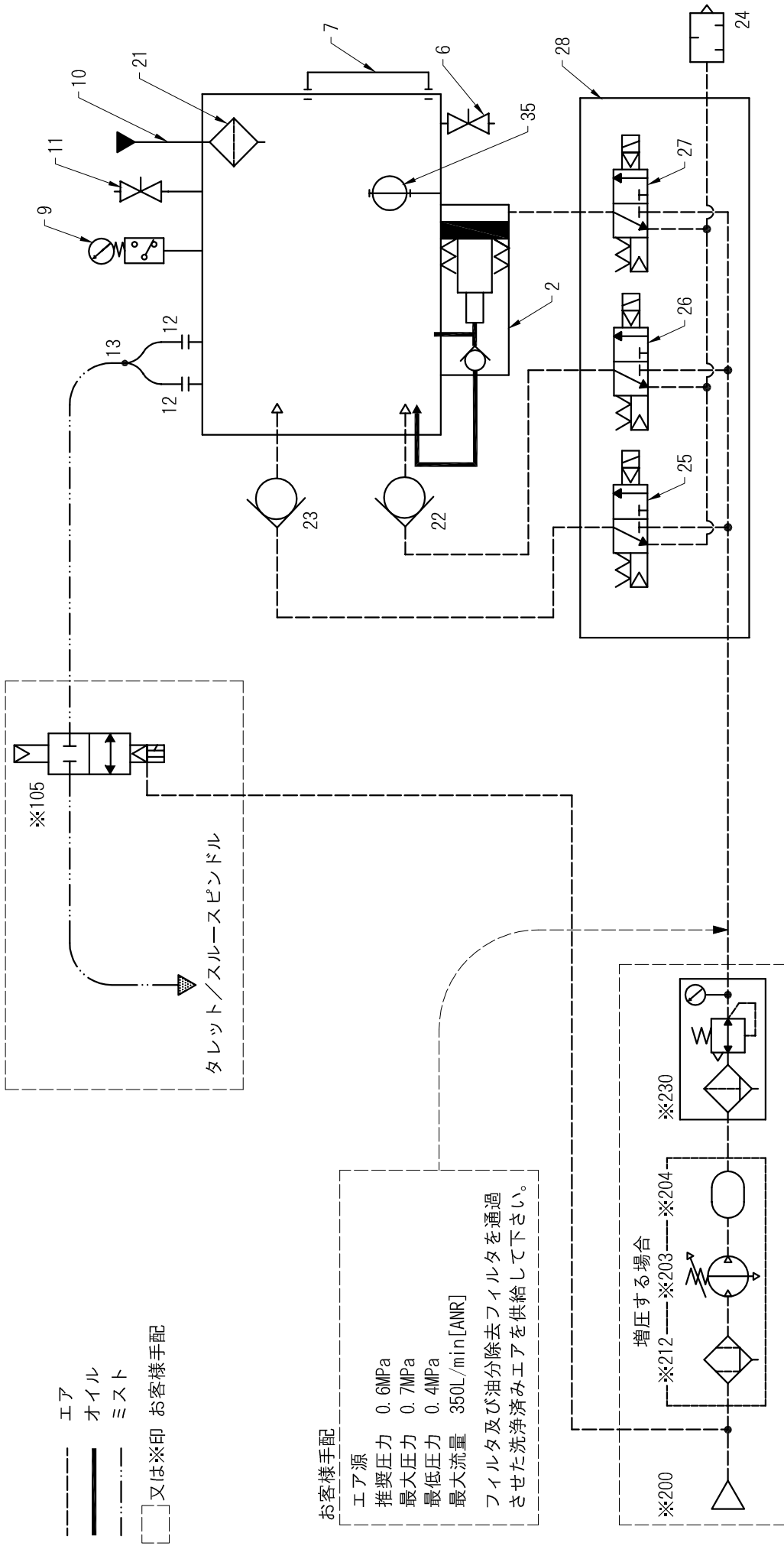
()内、組立寸法につき現物優先

用紙 PAPER SIZE : A 4

REVIEWS		DATE		DESIGNED	DRAWN	CHECKED	APPROVED	TITLE	
		' 20.08.21	井上	技術 '20.08.21 前野	技術 '20.08.24 選井	副務 '20.08.31 井上	エコブースタEB3EP外形図		
				FUJI BC ENGINEERING CO., LTD		3RD ANGLE PROJECTION		SCALE	DRAWING CODE
								1:5	EB3EP-01-STD3.10

弊社の図面及び提出資料に記載される内容を、無断で複製及び第三者に開示することを禁じます。

接続例
 お客様 工作機械 (旋盤/マシニングセンター等)
 ※105 装置2次側には自動弁(フルボアボールバルブ)の設置をお薦め致します。



--- エア
 --- オイル
 --- ミスト

□ ※印 お客様手配

※仕様外機器となります。

用紙 PAPER SIZE : A 4

REVIEWS		DATE		DESIGNED	DRAWN	CHECKED	APPROVED	TITLE	
		18.06.05	井上	前野	技術 18.06.13 源井	18.06.15 佐藤		エコブースタEB3EPフローシート	
		FUJI BC ENGINEERING CO., LTD			SCALE	DRAWING CODE			
					3RD ANGLE PROJECTION	-	EB3EP-02-STD3.01		

エコブースタEB3EP部品表

EB3EP-03-STD3.20

作成日'24.08.07

番号	品名	数量	メーカー	型式	備考
2	FKポンプ	1	フジBC技研	9722EB3	
6	ドレンバルブ	1	KITZ	TKT1/8	
7	目視液面計	1	協和	KHR-120A-M10	
9	内圧制御用圧カスイッチ	1	SMC	ISE20C-Y-M-C01L-W ISE20C-X-M-C01L-W	PNP出力(2点) NPN出力(2点)
10	給油口	1	フジBC技研	101MP1001	給油栓D42×M27
11	残圧抜きバルブ	1	ピスコ	JNC6-01	
12	ミスト吐出口	2	〃	PC12-03	ワンタッチチューブ継手
13	ユニオンY	1	〃	PY12	ミスト吐出口2ヶ所共接続してください。
21	給油口フィルタ	1	フジBC技研	102TNK2103	
22	チェックバルブ	1	ピスコ	CVU6-6	ミストエアライン用
23	チェックバルブ	1	〃	CVU6-6FN	加速エアライン用
25	電磁弁(加速エア制御)	1		VQZ312-5YZB1-02	DC24V タイプ選択の場合
26	〃 (ミストエア制御)	1	SMC	VQZ312-1YZB1-02	AC100V 〃
27	〃 (ポンプ駆動)	1		VQZ312-2YZB1-02	AC200V 〃
28	マニホールドブロック	1	〃	VV3QZ32-03C	3連
35	液面下限検知 フロートスイッチ	1	ノーケン	OLV-5	
38	中継ボックス	1	東洋技研	BOXTM-2001	20極端子台
以下は、仕様外機器です。					
105	二次側自動弁 (エアオペイ ト式2方弁 電磁弁搭載型)		CKD	CHB-V1-10-0L-□ (□内コイル電圧表記)	お客様にて御用意下さい (弊社推奨)
200	エア源				〃
203	増圧弁		SMC	VBA40シリーズ	〃 (弊社推奨)
204	増圧タンク		〃	VBAT20/38シリーズ	〃 〃
212	ミストセパレータ		〃	AFM30シリーズ	〃 〃
230	フィルタレギュレータ		〃	AW30シリーズ	〃 〃

弊社の図面及び提出資料に記載される内容を、無断で複製及び第三者に開示する事を禁じます。

配線図

仕様によって異なります。

製品に同梱されている取扱説明書または、工作機械メーカーの回路図を参照してください。

端子台配列図

仕様によって異なります。

製品に同梱されている取扱説明書または、工作機械メーカーの回路図を参照してください。

エコブースタ装置内圧制御用圧カスイッチ設定表

供給エア圧力	加速エア制御 OUT1		ミストエア制御 OUT2	
	n_1	H_1	n_2	H_2
0.4 MPa	0.170	0.020	0.185	0.015
0.5 MPa	0.220	0.020	0.235	0.015
0.6 MPa	0.320	0.020	0.335	0.015
0.7 MPa	0.420	0.020	0.435	0.015
※ 0.8 MPa	0.520	0.020	0.535	0.015

※ EB7EPの電磁弁電圧AC100/200V仕様、およびEB3P, EB3EPの場合は、0.7MPaまでとなります。

供給エア圧力
0.4MPa
の場合

SMC(株)HP デジタルスイッチ選定/設定手順作成ソフトより

センサ品番：ISE20C-X/Y-M-C01L-W

表示単位：MPa	OUT1 出力モード：ヒステリシス	OUT2 出力モード：ヒステリシス
表示色：常時赤	出力反転：反転	出力反転：反転
	応答時間：1.5ms	応答時間：1.5ms

OUT1 設定値 n_1 : 0.170 MPa 応差 H_1 : 0.020 MPa	OUT2 設定値 n_2 : 0.185 MPa 応差 H_2 : 0.015 MPa
--	--

設定手順 1 (3ステップ設定モード) 通常はこの手順を行ってください。その他はフジBC技研出荷時に設定されています。

モード	表示画面	操作手順
準備、測定モード		DC12~24Vの電源を接続します。 測定モードに移ります。
OUT1設定値[n_1]の設定		サブ画面を▲または▼ボタンで、OUT1の設定値[n_1]を合わせます。
		◎ボタンを1回押します。 OUT1の設定値[n_1]の設定に移ります。 ▲または▼ボタンを操作し、設定値を左の表示(サブ画面右)に変更します。
		◎ボタンを1回押します。 測定モードに戻ります。
OUT2設定値[n_2]の設定		サブ画面を▲または▼ボタンで、OUT2の設定値[n_2]を合わせます。
		◎ボタンを1回押します。 OUT2の設定値[n_2]の設定に移ります。 ▲または▼ボタンを操作し、設定値を左の表示(サブ画面右)に変更します。
		◎ボタンを1回押します。 測定モードに戻ります。
	↓ これで設定は終了です。	

設定手順 2 (簡易設定モード) 誤って応差や応答時間を変更した時に、この手順を行ってください。

項目：OUT1, OUT2 設定値 [n_1, n_2]、応差 [H_1, H_2]、応答時間

モード	表示画面	操作手順
準備、測定モード		DC12~24Vの電源を接続します。 測定モードに移ります。
OUT1設定値[n_1]の設定		測定モードにて⑤ボタンを1秒以上3秒未満押します。 メイン画面に[SET]が表示されます。
		[SET]表示時にボタンを離すと、メイン画面に現在圧力値が表示され、サブ画面(左)に設定値[n_1]とサブ画面(右)に設定値(点滅)が表示されます。 OUT1の設定値[n_1]の設定に移ります。
OUT1応差[H_1]の設定		▲または▼ボタンを操作し、設定値を左の表示(サブ画面右)に変更します。
		⑤ボタンを1回押します。 OUT1の応差[H_1]の設定に移ります。
OUT1応答時間の設定		▲または▼ボタンを操作し、設定値を左の表示(サブ画面右)に変更します。
		⑤ボタンを1回押します。 OUT1の応答時間の設定に移ります。
OUT2設定値[n_2]の設定		▲または▼ボタンを操作し、左の表示(サブ画面右)にします。
		測定モードにて⑤ボタンを1秒以上3秒未満押します。 メイン画面に[SET]が表示されます。
OUT2応差[H_2]の設定		⑤ボタンを1回押します。 OUT2の設定値[n_2]の設定に移ります。
		▲または▼ボタンを操作し、設定値を左の表示(サブ画面右)に変更します。
OUT2応答時間の設定		⑤ボタンを1回押します。 OUT2の応差[H_2]の設定に移ります。
		▲または▼ボタンを操作し、設定値を左の表示(サブ画面右)に変更します。
測定モード		⑤ボタンを1回押します。 OUT2の応答時間の設定に移ります。
		▲または▼ボタンを操作し、左の表示(サブ画面右)にします。
		⑤ボタンを2秒以上押します。 測定モードに戻ります。
	↓ これで設定は終了です。	

設定手順 3 (ファンクション選択モード) SMC工場出荷時の設定(デフォルト)に戻した場合、この手順を行ってください。

項目：OUT1, OUT2 出力モード、正転/反転選択、設定値[n_1, n_2]、応差[H_1, H_2]、応答時間、表示色

モード	表示画面	操作手順
準備、測定モード		DC12~24Vの電源を接続します。 測定モードに移ります。
ファンクション選択モード		測定モードにてⓈボタンを3秒以上5秒未満押します。 メイン画面に[F 0]が表示されます。 [F 0]表示時にボタンを離すと、ファンクション選択モードに移ります。
表示単位の設定		ファンクション選択モード時に、メイン画面を▲または▼ボタンで、[F 0]を表示させます。 Ⓢボタンを1回押します。 表示単位の設定に移ります。
		▲または▼ボタンを操作し、左の表示(サブ画面右)にします。
		Ⓢボタンを1回押します。 ファンクション選択モードに戻ります。
OUT1出力モードの設定		ファンクション選択モード時に、メイン画面を▲または▼ボタンで、[F 1]を表示させます。 Ⓢボタンを1回押します。 OUT1の出力モードの設定に移ります。
		▲または▼ボタンを操作し、左の表示(サブ画面右)にします。
OUT1出力反転の設定		Ⓢボタンを1回押します。 OUT1の出力反転の設定に移ります。
		▲または▼ボタンを操作し、左の表示(サブ画面右)にします。
OUT1設定値[n_1]の設定		Ⓢボタンを1回押します。 OUT1の設定値[n_1]の設定に移ります。
		▲または▼ボタンを操作し、設定値を左の表示(サブ画面右)に変更します。
OUT1応差[H_1]の設定		Ⓢボタンを1回押します。 OUT1の応差[H_1]の設定に移ります。
		▲または▼ボタンを操作し、設定値を左の表示(サブ画面右)に変更します。
OUT1応答時間の設定		Ⓢボタンを1回押します。 OUT1の応答時間の設定に移ります。
		▲または▼ボタンを操作し、左の表示(サブ画面右)にします。

表示色の設定

OUT2出力モードの設定

OUT2出力反転の設定

OUT2設定値[n_2]の設定

OUT2応差[H_2]の設定

OUT2応答時間の設定

表示色の設定

測定モード

これで設定は終了です。

ゼロクリア

⑤ボタンを1回押します。
表示色の設定に移ります。

▲または▼ボタンを操作し、左の表示(サブ画面右)にします。

⑤ボタンを1回押します。
ファンクション選択モードに戻ります。

ファンクション選択モード時に、メイン画面を▲または▼ボタンで、[F 2]を表示させます。
⑤ボタンを1回押します。
OUT2の出力モードの設定に移ります。

▲または▼ボタンを操作し、左の表示(サブ画面右)にします。

⑤ボタンを1回押します。
OUT2の出力反転の設定に移ります。

▲または▼ボタンを操作し、左の表示(サブ画面右)にします。

⑤ボタンを1回押します。
OUT2の設定値[n_2]の設定に移ります。

▲または▼ボタンを操作し、設定値を左の表示(サブ画面右)に変更します。

⑤ボタンを1回押します。
OUT2の応差[H_2]の設定に移ります。

▲または▼ボタンを操作し、設定値を左の表示(サブ画面右)に変更します。

⑤ボタンを1回押します。
OUT2の応答時間の設定に移ります。

▲または▼ボタンを操作し、左の表示(サブ画面右)にします。

⑤ボタンを1回押します。
表示色の設定に移りますが、OUT1と共有のため設定済みです。

⑤ボタンを1回押します。
ファンクション選択モードに戻ります。

⑤ボタンを2秒以上押します。
測定モードに戻ります。


大気圧状態で、▲▼ボタンを同時に約1秒押します。
表示値ゼロにリセットします。

■ [F99] 出荷状態への復帰



装置内圧制御用圧カスイッチがどのような状態に設定されているか不明になってしまった際に、SMCの工場出荷状態へ戻すことができます。

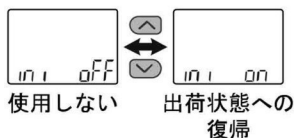
<操作方法>

ファンクション選択モード時に、またはボタンを操作し、[F99]を表示させてください。


 ボタンを押します。↓ 出荷状態への復帰に移ります。

出荷状態への復帰

 または  ボタンを押して、出荷状態への復帰を選びます。





[oFF] (使用しない) 選択時

 ボタンを押して設定。

ファンクション選択モードに戻ります。

[on] (出荷状態への復帰) 選択時

 と  ボタンを同時に5秒以上押してください。

出荷状態へ復帰し、ファンクション選択モードに戻ります。

[F99] 出荷状態への復帰の設定完了

【装置内圧制御用圧カスイッチ操作フロー】に戻り、設定手順 3 (ファンクション選択モード) を設定し直してください。