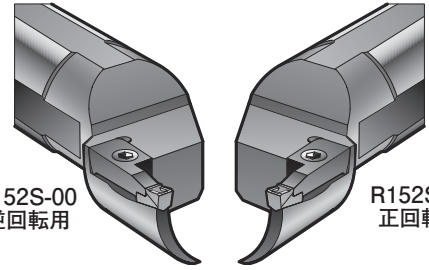


152S-00 端面溝入れ  
丸シャンク 3mm



L152S-00  
逆回転用

R152S-00  
正回転用

**NEW** カットピア (CUTPIA) による日本生まれの新しいホルダ (型番末尾 N)

- ・ミルコーナ製と同等以上の品質で、価格を抑えました。
- ・ミルコーナと互換性があり、ミルコーナ/カットピアインサートが使用可能。

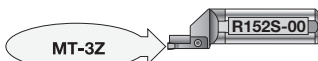
適用インサート	型番	在庫	単価		寸法 (mm)								クランプ		クランプ スクリュー	スプリング	レンチ	
			R 右勝手	L 左勝手	H	d	L	f	L <sub>1</sub>	L <sub>2</sub>	L <sub>3</sub>	B <sub>1</sub>	D	R152S-00 用 [SHR]				L152S-00 用 [SHL]
	L152S-00 R152S-00																	
	型番末尾 N : CUTPIA																	

インサート幅 3.0 (3.2) mm 加工径φ20 以上

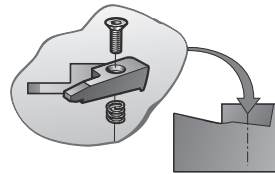
※	+R/L 152S-0020x12x3/20-23	○	62,920	受注生産	18	20	120	10.5	12	12	28	3	20-23	SHR133Z	SHL133Z	F6S411	-	NY2.5
※	+R/L 152S-0020x12x3/20-23N	○	49,240	受注生産	18	20	120	10.5	12	12	28	3	20-23	SHR133ZN	SHL133ZN	FTS412	-	T20
※	*R/L 152S-0020x12x3/23-26		62,920	受注生産	18	20	120	10.5	12	12	28	3	23-26	SHR133Z	SHL133Z	F6S411	-	NY2.5
※	*R/L 152S-0020x12x3/23-26N		49,240	受注生産	18	20	120	10.5	12	12	28	3	23-26	SHR133ZN	SHL133ZN	FTS412	-	T20
※	*R/L 152S-0020x12x3/26-30		62,920	受注生産	18	20	120	10.5	12	12	28	3	26-30	SHR133Z	SHL133Z	F6S411	-	NY2.5
※	*R/L 152S-0020x12x3/26-30N		49,240	受注生産	18	20	120	10.5	12	12	28	3	26-30	SHR133ZN	SHL133ZN	FTS412	-	T20
※	+R/L 152S-0025x12x3/20-23		83,610		23	25	150	13	12	12	28	3	20-23	SHR133Z	SHL133Z	F6S411	-	NY2.5
※	+R/L 152S-0025x12x3/20-23N		65,430		23	25	150	13	12	12	28	3	20-23	SHR133ZN	SHL133ZN	FTS412	-	T20
※	+R/L 152S-0025x12x3/23-26	○	83,610		23	25	150	13	12	12	28	3	23-26	SHR133Z	SHL133Z	F6S411	-	NY2.5
※	+R/L 152S-0025x12x3/23-26N	○	65,430		23	25	150	13	12	12	28	3	23-26	SHR133ZN	SHL133ZN	FTS412	-	T20
※	*R/L 152S-0025x12x3/26-30		83,610		23	25	150	13	12	12	28	3	26-30	SHR133Z	SHL133Z	F6S411	-	NY2.5
※	*R/L 152S-0025x12x3/26-30N		65,430		23	25	150	13	12	12	28	3	26-30	SHR133ZN	SHL133ZN	FTS412	-	T20
	*R/L 152S-0025x12x3/30-35	○	83,610		23	25	150	13	12	12	28	3	30-35	SHR133P	SHL133P	F6S411	-	NY2.5
	*R/L 152S-0025x12x3/30-35N	○	65,430		23	25	150	13	12	12	28	3	30-35	SHR133PN	SHL133PN	FTS412	-	T20
	*R/L 152S-0025x12x3/35-40		83,610		23	25	150	13	12	12	28	3	35-40	SHR133P	SHL133P	F6S411	-	NY2.5
	*R/L 152S-0025x12x3/35-40N		65,430		23	25	150	13	12	12	28	3	35-40	SHR133PN	SHL133PN	FTS412	-	T20
3	R/L 152S-0025x12x3/40-50		88,200		23	25	150	14.5	12	-	28	3	40-50	SHR133	SHL133	F6S411	-	NY2.5
	R/L 152S-0025x12x3/40-50N		69,030		23	25	150	14.5	12	-	28	3	40-50	SHR133N	SHL133N	FTS412	-	T20
	R/L 152S-0025x12x3/50-60		88,200		23	25	150	14.5	12	-	28	3	50-60	SHR133	SHL133	F6S411	-	NY2.5
	R/L 152S-0025x12x3/50-60N		69,030		23	25	150	14.5	12	-	28	3	50-60	SHR133N	SHL133N	FTS412	-	T20
	R/L 152S-0025x12x3/60-75		88,200		23	25	150	14.5	12	-	28	3	60-75	SHR133	SHL133	F6S411	-	NY2.5
	R/L 152S-0025x12x3/60-75N		69,030		23	25	150	14.5	12	-	28	3	60-75	SHR133N	SHL133N	FTS412	-	T20
※	+R/L 152S-0032x12x3/26-30	○	92,780		30	32	170	16.5	12	12	28	3	26-30	SHR133Z	SHL133Z	F6S411	-	NY2.5
※	+R/L 152S-0032x12x3/26-30N		72,610		30	32	170	16.5	12	12	28	3	26-30	SHR133ZN	SHL133ZN	FTS412	-	T20
	+R/L 152S-0032x12x3/30-35		92,780		30	32	170	16.5	12	12	28	3	30-35	SHR133P	SHL133P	F6S411	-	NY2.5
	+R/L 152S-0032x12x3/30-35N		72,610		30	32	170	16.5	12	12	28	3	30-35	SHR133PN	SHL133PN	FTS412	-	T20
	*R/L 152S-0032x12x3/35-40		92,780		30	32	170	16.5	12	12	28	3	35-40	SHR133P	SHL133P	F6S411	-	NY2.5
	*R/L 152S-0032x12x3/35-40N		72,610		30	32	170	16.5	12	12	28	3	35-40	SHR133PN	SHL133PN	FTS412	-	T20
	R/L 152S-0032x12x3/40-50		92,780		30	32	170	18	12	-	28	3	40-50	SHR133	SHL133	F6S411	-	NY2.5
	R/L 152S-0032x12x3/40-50N	○	72,610		30	32	170	18	12	-	28	3	40-50	SHR133N	SHL133N	FTS412	-	T20

※ 「D 寸法 (溝外径)」 が、20-23、23-26、26-30 のホルダには専用インサート MT-3Z (P99) を使用してください。

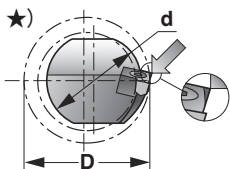
MT-3Z インサート



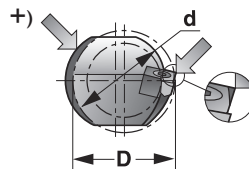
※ D 寸法 (加工可能な溝外径) が「20-23」、「23-26」「26-30」のホルダは、専用インサート MT-3Z (P99) を使用してください。



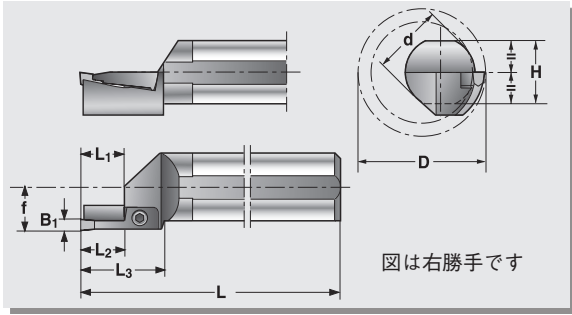
レンチ以外のパーツはホルダに付属しています。


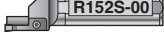



★) クランプを修正することで L<sub>2</sub> を延長できます。



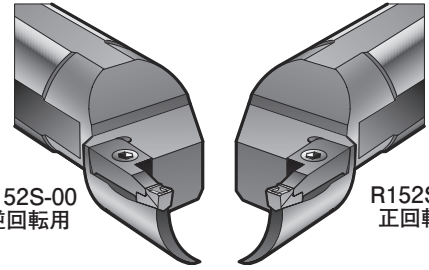
+ ) ホルダとクランプを修正することで L<sub>2</sub> を延長できます。



適用 インサート	型番  	在庫	単価		寸法 (mm)										クランプ		クランプ スクリュー	スプリング	レンチ
			R 右勝手	L 左勝手	H	d	L	f	L <sub>1</sub>	L <sub>2</sub>	L <sub>3</sub>	B <sub>1</sub>	D	R152S-00 用 SHR	L152S-00 用 SHL				
	型番末尾 N : CUTPIA																		
3	R/L 152S-0032x12x3/50-60		103,880		30	32	170	18	12	-	28	3	50-60	SHR133	SHL133	F6S411	-	NY2.5	
	R/L 152S-0032x12x3/50-60N		81,300		30	32	170	18	12	-	28	3	50-60	SHR133N	SHL133N	FTS412	-	T20	
	R/L 152S-0032x12x3/60-75	○	103,880		30	32	170	18	12	-	28	3	60-75	SHR133	SHL133	F6S411	-	NY2.5	
	R/L 152S-0032x12x3/60-75N	○	81,300		30	32	170	18	12	-	28	3	60-75	SHR133N	SHL133N	FTS412	-	T20	
	R/L 152S-0032x12x3/75-100	○	103,880		30	32	170	18	12	-	28	3	75-100	SHR133	SHL133	F6S411	-	NY2.5	
	R/L 152S-0032x12x3/75-100N	○	81,300		30	32	170	18	12	-	28	3	75-100	SHR133N	SHL133N	FTS412	-	T20	
	R/L 152S-0032x12x3/100-140		103,880		30	32	170	18	12	-	28	3	100-140	SHR133	SHL133	F6S411	-	NY2.5	
	R/L 152S-0032x12x3/100-140N		81,300		30	32	170	18	12	-	28	3	100-140	SHR133N	SHL133N	FTS412	-	T20	
	R/L 152S-0032x12x3/140-190	○	103,880		30	32	170	18	12	-	28	3	140-190	SHR133	SHL133	F6S411	-	NY2.5	
	R/L 152S-0032x12x3/140-190N	○	81,300		30	32	170	18	12	-	28	3	140-190	SHR133N	SHL133N	FTS412	-	T20	
R/L 152S-0032x12x3/190-300		113,050		30	32	170	18	12	-	28	3	190-300	SHR133	SHL133	F6S411	-	NY2.5		
R/L 152S-0032x12x3/190-300N		88,470		30	32	170	18	12	-	28	3	190-300	SHR133N	SHL133N	FTS412	-	T20		

◎：左右両勝手在庫 ○：右勝手のみ在庫 空欄：メーカー（海外）または受注生産

**152S-00 端面溝入れ丸シャンク 4mm**



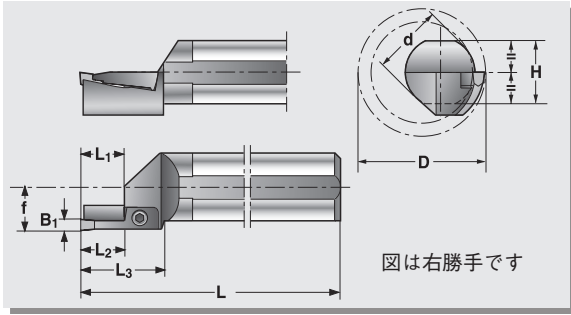
**NEW** カットピア (CUTPIA) による日本生まれの新しいホルダ (型番末尾 N)

- ・ミルコーナ製と同等以上の品質で、価格を抑えました。
- ・ミルコーナと互換性があり、ミルコーナ/カットピアインサートが使用可能。

適用インサート	型番	在庫	単価		寸法 (mm)										クランプ		クランプ スクリュー	スプリング	レンチ	
			R 右勝手	L 左勝手	H	d	L	f	L1	L2	L3	B1	D	R152S-00 用 SHR	L152S-00 用 SHL					
	L152S-00 R152S-00																			
	型番末尾 N : CUTPIA																			

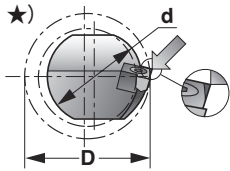
**インサート幅 4.0 (4.1) mm 加工径φ30 以上**

+R/L 152S-0032x12x4/30-40		92,810	30	32	170	16.5	12	12	28	4	30-40	SHR134P	SHL134P	F6S411	-	NY2.5
+R/L 152S-0032x12x4/30-40N		72,630	30	32	170	16.5	12	12	28	4	30-40	SHR134PN	SHL134PN	F6S412	-	T20
R/L 152S-0032x12x4/40-50	○	92,780	30	32	170	18	12	-	28	4	40-50	SHR134	SHL134	F6S411	-	NY2.5
R/L 152S-0032x12x4/40-50N		72,610	30	32	170	18	12	-	28	4	40-50	SHR134N	SHL134N	F6S412	-	T20
R/L 152S-0032x12x4/50-60		103,880	30	32	170	18	12	-	28	4	50-60	SHR134	SHL134	F6S411	-	NY2.5
R/L 152S-0032x12x4/50-60N		81,300	30	32	170	18	12	-	28	4	50-60	SHR134N	SHL134N	F6S412	-	T20
R/L 152S-0032x12x4/60-75		103,880	30	32	170	18	12	-	28	4	60-75	SHR134	SHL134	F6S411	-	NY2.5
R/L 152S-0032x12x4/60-75N		81,300	30	32	170	18	12	-	28	4	60-75	SHR134N	SHL134N	F6S412	-	T20
R/L 152S-0032x12x4/75-100		103,880	30	32	170	18	12	-	28	4	75-100	SHR134	SHL134	F6S411	-	NY2.5
R/L 152S-0032x12x4/75-100N		81,300	30	32	170	18	12	-	28	4	75-100	SHR134N	SHL134N	F6S412	-	T20
R/L 152S-0032x12x4/100-140		103,880	30	32	170	18	12	-	28	4	100-140	SHR134	SHL134	F6S411	BF04M	NY2.5
R/L 152S-0032x12x4/100-140N		81,300	30	32	170	18	12	-	28	4	100-140	SHR134N	SHL134N	F6S412	BF04M	T20
R/L 152S-0032x12x4/140-190		103,880	30	32	170	18	12	-	28	4	140-190	SHR134	SHL134	F6S411	BF04M	NY2.5
R/L 152S-0032x12x4/140-190N		81,300	30	32	170	18	12	-	28	4	140-190	SHR134N	SHL134N	F6S412	BF04M	T20
R/L 152S-0032x12x4/190-300		113,050	30	32	170	18	12	-	28	4	190-300	SHR134	SHL134	F6S411	BF04M	NY2.5
R/L 152S-0032x12x4/190-300N		88,470	30	32	170	18	12	-	28	4	190-300	SHR134N	SHL134N	F6S412	BF04M	T20
+R/L 152S-0032x20x4/30-35	○	96,940	30	32	170	16.5	20	20	44	4	30-35	SHR204MP	SHL204MP	F6S415	BF04M	NY2.5
+R/L 152S-0032x20x4/30-35N	○	75,870	30	32	170	16.5	20	20	44	4	30-35	SHR204MPN	SHL204MPN	F6S415	BF04M	T20
*R/L 152S-0032x20x4/35-40		96,940	30	32	170	18	20	20	44	4	35-40	SHR204MP	SHL204MP	F6S415	BF04M	NY2.5
*R/L 152S-0032x20x4/35-40N		75,870	30	32	170	18	20	20	44	4	35-40	SHR204MPN	SHL204MPN	F6S415	BF04M	T20
*R/L 152S-0032x20x4/40-50	○	96,940	30	32	170	18	20	20	44	4	40-50	SHR204MT	SHL204MT	F6S415	BF04M	NY2.5
4 *R/L 152S-0032x20x4/40-50N	○	75,870	30	32	170	18	20	20	44	4	40-50	SHR204MTN	SHL204MTN	F6S415	BF04M	T20
*R/L 152S-0032x20x4/50-60		108,880	30	32	170	18	20	20	44	4	50-60	SHR204MT	SHL204MT	F6S415	BF04M	NY2.5
*R/L 152S-0032x20x4/50-60N		85,210	30	32	170	18	20	20	44	4	50-60	SHR204MTN	SHL204MTN	F6S415	BF04M	T20
*R/L 152S-0032x20x4/60-75	○	108,880	30	32	170	18	20	20	44	4	60-75	SHR204MT	SHL204MT	F6S415	BF04M	NY2.5
*R/L 152S-0032x20x4/60-75N	○	85,210	30	32	170	18	20	20	44	4	60-75	SHR204MTN	SHL204MTN	F6S415	BF04M	T20
*R/L 152S-0032x20x4/75-100		108,880	30	32	170	18	20	20	44	4	75-100	SHR204MT	SHL204MT	F6S415	BF04M	NY2.5
*R/L 152S-0032x20x4/75-100N		85,210	30	32	170	18	20	20	44	4	75-100	SHR204MTN	SHL204MTN	F6S415	BF04M	T20
*R/L 152S-0032x20x4/100-140		108,880	30	32	170	18	20	20	44	4	100-140	SHR204MT	SHL204MT	F6S418	BF04M	NY2.5
*R/L 152S-0032x20x4/100-140N		85,210	30	32	170	18	20	20	44	4	100-140	SHR204MTN	SHL204MTN	F6S416	BF04M	T20
*R/L 152S-0032x20x4/140-190		108,880	30	32	170	18	20	20	44	4	140-190	SHR204MT	SHL204MT	F6S418	BF04M	NY2.5
*R/L 152S-0032x20x4/140-190N		85,210	30	32	170	18	20	20	44	4	140-190	SHR204MTN	SHL204MTN	F6S416	BF04M	T20
*R/L 152S-0032x20x4/190-300		117,570	30	32	170	18	20	20	44	4	190-300	SHR204MT	SHL204MT	F6S418	BF04M	NY2.5
*R/L 152S-0032x20x4/190-300N		92,010	30	32	170	18	20	20	44	4	190-300	SHR204MTN	SHL204MTN	F6S416	BF04M	T20
+R/L 152S-0040x20x4/40-50		119,780	37	40	200	20.5	20	20	44	4	40-50	SHR204MT	SHL204MT	F6S415	BF04M	NY2.5
+R/L 152S-0040x20x4/40-50N		93,740	37	40	200	20.5	20	20	44	4	40-50	SHR204MTN	SHL204MTN	F6S415	BF04M	T20
*R/L 152S-0040x20x4/50-60		119,780	37	40	200	22	20	20	44	4	50-60	SHR204MT	SHL204MT	F6S415	BF04M	NY2.5
*R/L 152S-0040x20x4/50-60N		93,740	37	40	200	22	20	20	44	4	50-60	SHR204MTN	SHL204MTN	F6S415	BF04M	T20
*R/L 152S-0040x20x4/60-75		119,780	37	40	200	22	20	20	44	4	60-75	SHR204MT	SHL204MT	F6S415	BF04M	NY2.5
*R/L 152S-0040x20x4/60-75N		93,740	37	40	200	22	20	20	44	4	60-75	SHR204MTN	SHL204MTN	F6S415	BF04M	T20
*R/L 152S-0040x20x4/75-100		119,780	37	40	200	22	20	20	44	4	75-100	SHR204MT	SHL204MT	F6S415	BF04M	NY2.5
*R/L 152S-0040x20x4/75-100N		93,740	37	40	200	22	20	20	44	4	75-100	SHR204MTN	SHL204MTN	F6S415	BF04M	T20
*R/L 152S-0040x20x4/100-140		119,780	37	40	200	22	20	20	44	4	100-140	SHR204MT	SHL204MT	F6S418	BF04M	NY2.5
*R/L 152S-0040x20x4/100-140N		93,740	37	40	200	22	20	20	44	4	100-140	SHR204MTN	SHL204MTN	F6S416	BF04M	T20

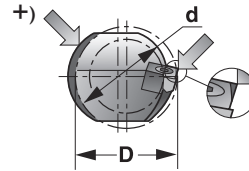


適用 インサート	型番 L152S-00 R152S-00 型番末尾 N : CUTPIA	在庫	単価		寸法 (mm)										クランプ		クランプ スクリュー	スプリング	レンチ
			R 右勝手	L 左勝手	H	d	L	f	L1	L2	L3	B1	D	R152S-00 用 SHR	L152S-00 用 SHL				
4	*R/L 152S-0040x20x4/140-190		119,780		37	40	200	22	20	20	44	4	140-190	SHR204MT	SHL204MT	F6S418	BF04M	NY2.5	
	*R/L 152S-0040x20x4/140-190N		93,740		37	40	200	22	20	20	44	4	140-190	SHR204MTN	SHL204MTN	FTS416	BF04N	T20	
	*R/L 152S-0040x20x4/190-300		134,150		37	40	200	22	20	20	44	4	190-300	SHR204MT	SHL204MT	F6S418	BF04M	NY2.5	
	*R/L 152S-0040x20x4/190-300N		104,990		37	40	200	22	20	20	44	4	190-300	SHR204MTN	SHL204MTN	FTS416	BF04N	T20	

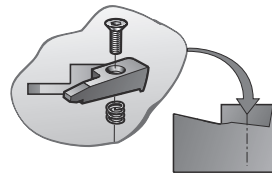
◎ : 左右両勝手が在庫 ○ : 右勝手のみ在庫 空欄 : メーカー (海外) または受注生産



★) クランプを修正することで L2 を延長できます。

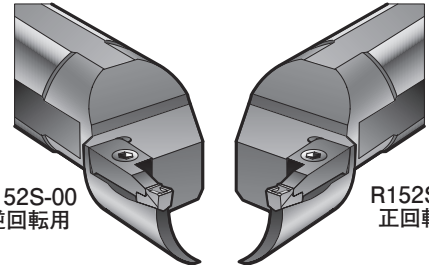


+ ) ホルダとクランプを修正することで L2 を延長できます。



レンチ以外のパーツはホルダに付属しています。

**152S-00 端面溝入れ丸シャンク 5-6mm**



L152S-00 逆回転用

R152S-00 正回転用

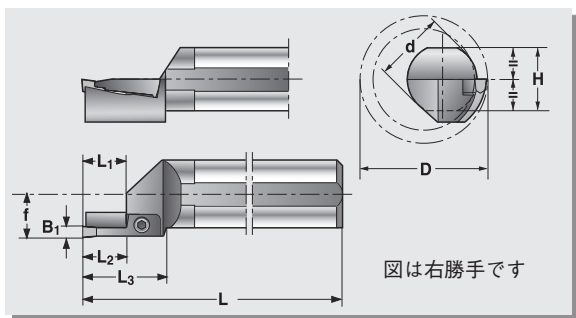
**NEW** カットピア (CUTPIA) による日本生まれの新しいホルダ (型番末尾 N)

- ・ミルコーナ製と同等以上の品質で、価格を抑えました。
- ・ミルコーナと互換性があり、ミルコーナ/カットピアインサートが使用可能。

適用インサート	型番	在庫	単価		寸法 (mm)										クランプ		クランプ スクリュー	スプリング	レンチ
			R 右勝手	L 左勝手	H	d	L	f	L1	L2	L3	B1	D	R152S-00 用 SHR	L152S-00 用 SHL				
インサート幅 5.0 (5.1) mm 加工径φ30 以上																			
	*R/L 152S-0032x20x5/40-50		108,880	30	32	170	16.5	20	20	44	5	40-50	SHR205MP	SHL205MP	F6S415	BF04M	NY2.5		
	*R/L 152S-0032x20x5/40-50N		85,210	30	32	170	16.5	20	20	44	5	40-50	SHR205MPN	SHL205MPN	FTS415	BF04N	T20		
	*R/L 152S-0032x20x5/50-60		108,880	30	32	170	18	20	20	44	5	50-60	SHR205MT	SHL205MT	F6S415	BF04M	NY2.5		
	*R/L 152S-0032x20x5/50-60N		85,210	30	32	170	18	20	20	44	5	50-60	SHR205MTN	SHL205MTN	FTS415	BF04N	T20		
	*R/L 152S-0032x20x5/60-75		108,880	30	32	170	18	20	20	44	5	60-75	SHR205MT	SHL205MT	F6S415	BF04M	NY2.5		
	*R/L 152S-0032x20x5/60-75N		85,210	30	32	170	18	20	20	44	5	60-75	SHR205MTN	SHL205MTN	FTS415	BF04N	T20		
	*R/L 152S-0032x20x5/75-100		108,880	30	32	170	18	20	20	44	5	75-100	SHR205MT	SHL205MT	F6S415	BF04M	NY2.5		
	*R/L 152S-0032x20x5/75-100N		85,210	30	32	170	18	20	20	44	5	75-100	SHR205MTN	SHL205MTN	FTS415	BF04N	T20		
	*R/L 152S-0032x20x5/100-140		108,880	30	32	170	18	20	20	44	5	100-140	SHR205MT	SHL205MT	F6S418	BF04M	NY2.5		
	*R/L 152S-0032x20x5/100-140N		85,210	30	32	170	18	20	20	44	5	100-140	SHR205MTN	SHL205MTN	FTS416	BF04N	T20		
	*R/L 152S-0032x20x5/140-190		108,880	30	32	170	18	20	20	44	5	140-190	SHR205MT	SHL205MT	F6S418	BF04M	NY2.5		
	*R/L 152S-0032x20x5/140-190N		85,210	30	32	170	18	20	20	44	5	140-190	SHR205MTN	SHL205MTN	FTS416	BF04N	T20		
	*R/L 152S-0032x20x5/190-300		117,570	30	32	170	18	20	20	44	5	190-300	SHR205MT	SHL205MT	F6S418	BF04M	NY2.5		
	*R/L 152S-0032x20x5/190-300N		92,010	30	32	170	18	20	20	44	5	190-300	SHR205MTN	SHL205MTN	FTS416	BF04N	T20		
	*R/L 152S-0032x25x5/50-60		117,570	30	32	170	18	25	25	49	5	50-60	SHR255MT	SHL255MT	F6S415	BF04M	NY2.5		
	*R/L 152S-0032x25x5/50-60N		92,010	30	32	170	18	25	25	49	5	50-60	SHR255MTN	SHL255MTN	FTS415	BF04N	T20		
	*R/L 152S-0032x25x5/60-75		117,570	30	32	170	18	25	25	49	5	60-75	SHR255MT	SHL255MT	F6S415	BF04M	NY2.5		
	*R/L 152S-0032x25x5/60-75N		92,010	30	32	170	18	25	25	49	5	60-75	SHR255MTN	SHL255MTN	FTS415	BF04N	T20		
	*R/L 152S-0032x25x5/75-100		117,570	30	32	170	18	25	25	49	5	75-100	SHR255MT	SHL255MT	F6S415	BF04M	NY2.5		
5	*R/L 152S-0032x25x5/75-100N		92,010	30	32	170	18	25	25	49	5	75-100	SHR255MTN	SHL255MTN	FTS415	BF04N	T20		
	*R/L 152S-0032x25x5/100-140		117,570	30	32	170	18	25	25	49	5	100-140	SHR255MT	SHL255MT	F6S415	BF04M	NY2.5		
	*R/L 152S-0032x25x5/100-140N		92,010	30	32	170	18	25	25	49	5	100-140	SHR255MTN	SHL255MTN	FTS415	BF04N	T20		
	*R/L 152S-0032x25x5/140-190		117,570	30	32	170	18	25	25	49	5	140-190	SHR255MT	SHL255MT	F6S418	BF04M	NY2.5		
	*R/L 152S-0032x25x5/140-190N		92,010	30	32	170	18	25	25	49	5	140-190	SHR255MTN	SHL255MTN	FTS416	BF04N	T20		
	*R/L 152S-0032x25x5/190-300		127,210	30	32	170	18	25	25	49	5	190-300	SHR255MT	SHL255MT	F6S418	BF04M	NY2.5		
	*R/L 152S-0032x25x5/190-300N		99,550	30	32	170	18	25	25	49	5	190-300	SHR255MTN	SHL255MTN	FTS416	BF04N	T20		
	*R/L 152S-0040x20x5/40-50		119,780	37	40	200	20.5	20	20	44	5	40-50	SHR205MP	SHL205MP	F6S415	BF04M	NY2.5		
	*R/L 152S-0040x20x5/40-50N		93,740	37	40	200	20.5	20	20	44	5	40-50	SHR205MPN	SHL205MPN	FTS415	BF04N	T20		
	*R/L 152S-0040x20x5/50-60		119,780	37	40	200	22	20	20	44	5	50-60	SHR205MT	SHL205MT	F6S415	BF04M	NY2.5		
	*R/L 152S-0040x20x5/50-60N		93,740	37	40	200	22	20	20	44	5	50-60	SHR205MTN	SHL205MTN	FTS415	BF04N	T20		
	*R/L 152S-0040x20x5/60-75		119,780	37	40	200	22	20	20	44	5	60-75	SHR205MT	SHL205MT	F6S415	BF04M	NY2.5		
	*R/L 152S-0040x20x5/60-75N		93,740	37	40	200	22	20	20	44	5	60-75	SHR205MTN	SHL205MTN	FTS415	BF04N	T20		
	*R/L 152S-0040x20x5/75-100		119,780	37	40	200	22	20	20	44	5	75-100	SHR205MT	SHL205MT	F6S415	BF04M	NY2.5		
	*R/L 152S-0040x20x5/75-100N		93,740	37	40	200	22	20	20	44	5	75-100	SHR205MTN	SHL205MTN	FTS415	BF04N	T20		
	*R/L 152S-0040x20x5/100-140		119,780	37	40	200	22	20	20	44	5	100-140	SHR205MT	SHL205MT	F6S418	BF04M	NY2.5		
	*R/L 152S-0040x20x5/100-140N		93,740	37	40	200	22	20	20	44	5	100-140	SHR205MTN	SHL205MTN	FTS416	BF04N	T20		
	*R/L 152S-0040x20x5/140-190		119,780	37	40	200	22	20	20	44	5	140-190	SHR205MT	SHL205MT	F6S418	BF04M	NY2.5		
	*R/L 152S-0040x20x5/140-190N		93,740	37	40	200	22	20	20	44	5	140-190	SHR205MTN	SHL205MTN	FTS416	BF04N	T20		
	*R/L 152S-0040x20x5/190-300		134,150	37	40	200	22	20	20	44	5	190-300	SHR205MT	SHL205MT	F6S418	BF04M	NY2.5		
	*R/L 152S-0040x20x5/190-300N		104,990	37	40	200	22	20	20	44	5	190-300	SHR205MTN	SHL205MTN	FTS416	BF04N	T20		

◎ : 左右両勝手在庫 ○ : 右勝手のみ在庫 空欄 : メーカー (海外) または受注生産



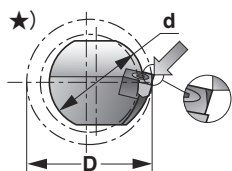


適用インサート	型番 L152S-00 R152S-00 型番末尾 N : CUTPIA	在庫	寸法 (mm)											クランプ		クランプ スクリュー	スプリング	レンチ
			R 右勝手	L 左勝手	H	d	L	f	L1	L2	L3	B1	D	R152S-00 用 SHR	L152S-00 用 SHL			

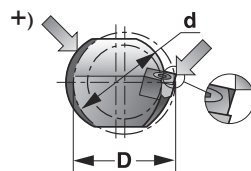
インサート幅 6.0 (6.1) mm 加工径φ40 以上

*R/L 152S-0032x20x6/40-50	108,880	30	32	170	18	20	20	44	6	40-50	SHR206MT	SHL206MT	F6S415	BF04M	NY2.5
*R/L 152S-0032x20x6/40-50N	85,210	30	32	170	18	20	20	44	6	40-50	SHR206MTN	SHL206MTN	FTS415	BF04N	T20
*R/L 152S-0032x20x6/50-60	108,880	30	32	170	18	20	20	44	6	50-60	SHR206MT	SHL206MT	F6S415	BF04M	NY2.5
*R/L 152S-0032x20x6/50-60N	85,210	30	32	170	18	20	20	44	6	50-60	SHR206MTN	SHL206MTN	FTS415	BF04N	T20
*R/L 152S-0032x20x6/60-75	108,880	30	32	170	18	20	20	44	6	60-75	SHR206MT	SHL206MT	F6S415	BF04M	NY2.5
*R/L 152S-0032x20x6/60-75N	85,210	30	32	170	18	20	20	44	6	60-75	SHR206MTN	SHL206MTN	FTS415	BF04N	T20
*R/L 152S-0032x20x6/75-100	108,880	30	32	170	18	20	20	44	6	75-100	SHR206MT	SHL206MT	F6S418	BF04M	NY2.5
*R/L 152S-0032x20x6/75-100N	85,210	30	32	170	18	20	20	44	6	75-100	SHR206MTN	SHL206MTN	FTS416	BF04N	T20
*R/L 152S-0032x20x6/100-140	108,880	30	32	170	18	20	20	44	6	100-140	SHR206MT	SHL206MT	F6S418	BF04M	NY2.5
*R/L 152S-0032x20x6/100-140N	85,210	30	32	170	18	20	20	44	6	100-140	SHR206MTN	SHL206MTN	FTS416	BF04N	T20
*R/L 152S-0032x20x6/140-190	108,880	30	32	170	18	20	20	44	6	140-190	SHR206MT	SHL206MT	F6S418	BF04M	NY2.5
*R/L 152S-0032x20x6/140-190N	85,210	30	32	170	18	20	20	44	6	140-190	SHR206MTN	SHL206MTN	FTS416	BF04N	T20
*R/L 152S-0032x20x6/190-300	117,570	30	32	170	18	20	20	44	6	190-300	SHR206MT	SHL206MT	F6S418	BF04M	NY2.5
*R/L 152S-0032x20x6/190-300N	92,010	30	32	170	18	20	20	44	6	190-300	SHR206MTN	SHL206MTN	FTS416	BF04N	T20
*R/L 152S-0040x20x6/40-50	119,780	37	40	200	20.5	20	20	44	6	40-50	SHR206MT	SHL206MT	F6S415	BF04M	NY2.5
*R/L 152S-0040x20x6/40-50N	93,740	37	40	200	20.5	20	20	44	6	40-50	SHR206MTN	SHL206MTN	FTS415	BF04N	T20
*R/L 152S-0040x20x6/50-60	119,780	37	40	200	22	20	20	44	6	50-60	SHR206MT	SHL206MT	F6S415	BF04M	NY2.5
*R/L 152S-0040x20x6/50-60N	93,740	37	40	200	22	20	20	44	6	50-60	SHR206MTN	SHL206MTN	FTS415	BF04N	T20
*R/L 152S-0040x20x6/60-75	119,780	37	40	200	22	20	20	44	6	60-75	SHR206MT	SHL206MT	F6S415	BF04M	NY2.5
*R/L 152S-0040x20x6/60-75N	93,740	37	40	200	22	20	20	44	6	60-75	SHR206MTN	SHL206MTN	FTS415	BF04N	T20
*R/L 152S-0040x20x6/75-100	119,780	37	40	200	22	20	20	44	6	75-100	SHR206MT	SHL206MT	F6S415	BF04M	NY2.5
*R/L 152S-0040x20x6/75-100N	93,740	37	40	200	22	20	20	44	6	75-100	SHR206MTN	SHL206MTN	FTS415	BF04N	T20
*R/L 152S-0040x20x6/100-140	119,780	37	40	200	22	20	20	44	6	100-140	SHR206MT	SHL206MT	F6S418	BF04M	NY2.5
*R/L 152S-0040x20x6/100-140N	93,740	37	40	200	22	20	20	44	6	100-140	SHR206MTN	SHL206MTN	FTS416	BF04N	T20
*R/L 152S-0040x20x6/140-190	119,780	37	40	200	22	20	20	44	6	140-190	SHR206MT	SHL206MT	F6S418	BF04M	NY2.5
*R/L 152S-0040x20x6/140-190N	93,740	37	40	200	22	20	20	44	6	140-190	SHR206MTN	SHL206MTN	FTS416	BF04N	T20
*R/L 152S-0040x20x6/190-300	134,150	37	40	200	22	20	20	44	6	190-300	SHR206MT	SHL206MT	F6S418	BF04M	NY2.5
*R/L 152S-0040x20x6/190-300N	104,990	37	40	200	22	20	20	44	6	190-300	SHR206MTN	SHL206MTN	FTS416	BF04N	T20
*R/L 152S-0040x32x6/50-60	158,240	37	40	200	22	32	32	62	6	50-60	SHR326MT	SHL326MT	F6S519	BF05M	NY2.5
*R/L 152S-0040x32x6/50-60N	123,840	37	40	200	22	32	32	62	6	50-60	SHR326MTN	SHL326MTN	FTS518	BF05N	T25
*R/L 152S-0040x32x6/60-75	158,240	37	40	200	22	32	32	62	6	60-75	SHR326MT	SHL326MT	F6S519	BF05M	NY2.5
*R/L 152S-0040x32x6/60-75N	123,840	37	40	200	22	32	32	62	6	60-75	SHR326MTN	SHL326MTN	FTS518	BF05N	T25
*R/L 152S-0040x32x6/75-100	158,240	37	40	200	22	32	32	62	6	75-100	SHR326MT	SHL326MT	F6S519	BF05M	NY2.5
*R/L 152S-0040x32x6/75-100N	123,840	37	40	200	22	32	32	62	6	75-100	SHR326MTN	SHL326MTN	FTS518	BF05N	T25
*R/L 152S-0040x32x6/100-140	158,240	37	40	200	22	32	32	62	6	100-140	SHR326MT	SHL326MT	F6S519	BF05M	NY2.5
*R/L 152S-0040x32x6/100-140N	123,840	37	40	200	22	32	32	62	6	100-140	SHR326MTN	SHL326MTN	FTS518	BF05N	T25
*R/L 152S-0040x32x6/140-190	158,240	37	40	200	22	32	32	62	6	140-190	SHR326MT	SHL326MT	F6S519	BF05M	NY2.5
*R/L 152S-0040x32x6/140-190N	123,840	37	40	200	22	32	32	62	6	140-190	SHR326MTN	SHL326MTN	FTS518	BF05N	T25
*R/L 152S-0040x32x6/190-300	167,010	37	40	200	22	32	32	62	6	190-300	SHR326MT	SHL326MT	F6S519	BF05M	NY2.5
*R/L 152S-0040x32x6/190-300N	130,700	37	40	200	22	32	32	62	6	190-300	SHR326MTN	SHL326MTN	FTS518	BF05N	T25

◎ : 左右両勝手在庫 ○ : 右勝手のみ在庫 空欄 : メーカー (海外) または受注生産

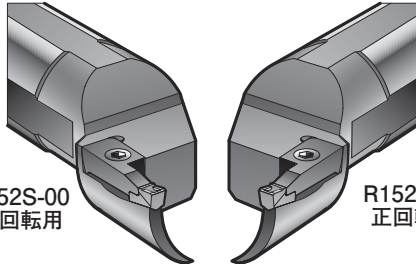


★) クランプを修正することで L2 を延長できます。



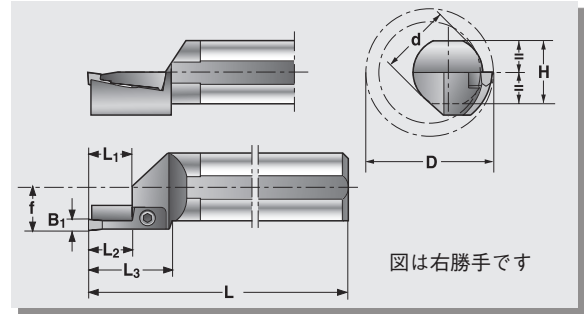
+ ) ホルダとクランプを修正することで L2 を延長できます。

# 152S-00 端面溝入れ丸シャンク



L152S-00  
逆回転用

R152S-00  
正回転用

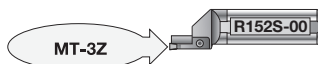


型番	寸法 (mm)								クランプ		クランプ スクリュー	スプリング	レンチ	
	d	L	f	L1	L2	L3	B1	D	SHN	SHR	SHL			
<sup>1)</sup> R/L 152S-00dxL1xB1/20-23 ※									20- 23	部品及びインサートは 152S タイプホルダと同様です。				
<sup>1)</sup> R/L 152S-00dxL1xB1/23-26 ※									23- 26					
<sup>1)</sup> R/L 152S-00dxL1xB1/26-30 ※									26- 30					
<sup>1)</sup> R/L 152S-00dxL1xB1/30-40									30- 40					
<sup>1)</sup> R/L 152S-00dxL1xB1/40-50	ご希望のサイズを 指示ください。 (受注製作)								40- 50					
<sup>1)</sup> R/L 152S-00dxL1xB1/50-60									50- 60					
<sup>1)</sup> R/L 152S-00dxL1xB1/60-75									60- 75					
<sup>1)</sup> R/L 152S-00dxL1xB1/75-100									75-100					
<sup>1)</sup> R/L 152S-00dxL1xB1/100-140									100-140					
<sup>1)</sup> R/L 152S-00dxL1xB1/140-190									140-190					
<sup>1)</sup> R/L 152S-00dxL1xB1/190-300									190-300					
<sup>1)</sup> R/L 152S-00dxL1xB1/300-									300-					

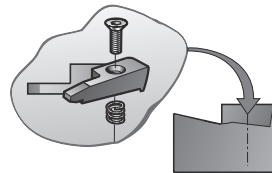
1) 標準ホルダにない 152S-00 ホルダを受注製作します。

丸シャンク径 d、ホルダ全長 L、ホルダ中心からインサート外側までの長さ f、つき出し L1、インサート幅 B1、最初に入れる溝の外径 D を指定して下さい。L1、B1、D 寸法はできるだけ 152S タイプと共通の寸法を指定していただくと部品等を共用できます。

## MT-3Z インサート



※ D 寸法 (加工可能な溝外径) が「20-23」、「23-26」「26-30」のホルダは、専用インサート MT-3Z (P99) を使用してください。



レンチ以外のパーツはホルダに付属しています。