

# 超小型セミドライ給油装置

マイクロブースタ ミュー

**microbooster**  $\mu$

## 取扱説明書



## 1時間1mLの潤滑。切りくずの除去。μで微細加工を。

マイクロブースタ μ (MB100) は、デスクトップマシンや微細部品加工に適した超小型セミドライ給油装置です。環境に優しい植物性油剤をミスト状にし、1時間当り最大で約1mLの超微量安定供給ができます。

### 目次

① 使用上の注意	3
② 装置仕様	3,4
③ エア配管方法	4
④ 給油方法	5
⑤ 油量/エア量の調整方法	5
⑥ 外形寸法図 (mm)	6
⑦ 機構模式図	6
⑧ 部品リスト (装置)	6
⑨ ノズル外形図 (mm)	7

### 用語解説

用語	定義
セミドライ	高潤滑油剤を極少量、加工点に的確に供給して切削加工を行う加工法。 油剤は合成エステルを主成分とする人体に安全な原料を使用しています。 MQL加工(Minimum Quantity Lubrication)、ニアドライ、ミスト加工とも呼ばれる。
ミスト	セミドライ加工の吐出時の状態をミストと呼ぶ (エアと油が混じった霧状の状態)
給油機	装置本体のこと

### 保証期間

- 納入後1年以内に、弊社の責任に帰する設計・製造上の原因による故障・装置の不具合等については、修理または代替部品機器を提供いたします。
- 弊社純正油以外の油剤をご使用の場合は、保証期間内であっても、有償対応とさせていただきます。
- 装置を用いて実施した加工製品の精度や切削性能は、装置単体で推し量ることが出来ませんので、保証の対象外といたします。

## OVERVIEW

### ① 使用上の注意

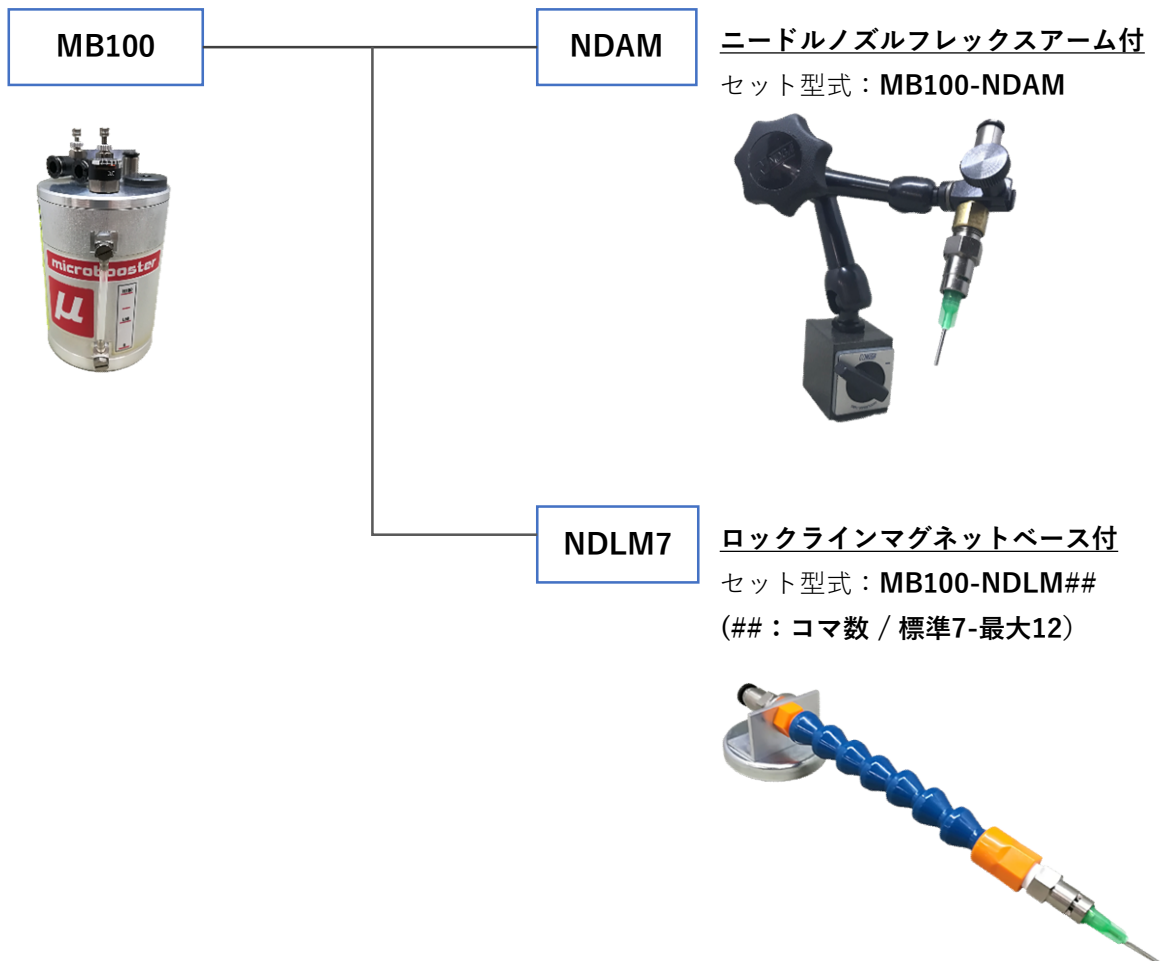
1. 純正油剤 **Bluebe LB-10**をご使用下さい。純正油剤以外の使用は装置の故障を引き起こします。
2. 弊社専用ノズルをご使用下さい。専用ノズル以外でのご使用は装置が正常に作動しません。

### ② 装置仕様

装置仕様	仕様条件
作動流体	油分のない清浄な圧縮エア
供給圧力	0.3~0.5MPa
最大エア流量	40L/min(ANR) : 0.5MPa
許容周囲温度	+5~+40°C
使用油剤	Bluebe LB-10 (フジBC技研純正油剤)
油槽容量	100mL (使用範囲 : 50 ~ 100mL)
油剤吐出量	最大時 約1mL/h
供給エア接続口	Φ6mmワンタッチ継手 (2方弁をお使い下さい。)
ミスト吐出口	Φ6mmワンタッチ継手
ノズル	専用ノズル (先端径Φ0.84mm)
本体質量 (乾燥重量)	約0.7kg

#### ■ 選定方法

専用ノズルを下記2つより選択してください。



## PREPARING

### ■ 標準仕様構成（同梱品）



### ■ 推奨油剤



品名：Bluebe LB-10

販売単位：ガロン（3.8L），ペール缶

## INSTALLATION GUIDE

### ③ エア配管方法



MicroBoosterのエア配管図

1. 装置上部のニードルバルブが全閉であることを確認する。（バルブが開いている場合、バルブを時計方向に回して閉じる。）



2. 左図を参考に配管する。  
【注意点】  
手動バルブ/チェック弁を使用すること。
3. 専用ノズルにΦ6継手をセットする。
4. 装置上部のミスト吐出口から専用ノズルへΦ6チューブを接続する。

#### ④ 給油方法



MicroBooster 上面図

1. 圧力ゲージがゼロであることを確認する。



2. 給油口を六角棒スパナ（6mm）で開ける。



3. 専用油を給油



4. 給油口を閉める。

#### ⑤ 油量/エア量の調整方法



【油量の調整：0の状態】

ニードル絞り弁A/B：全閉の状態。

【油量の調整：0～MAXまで】

ニードル絞り弁Aを反時計方向（開）に回転すると、油量は0から1mL/hまで増大可能です。

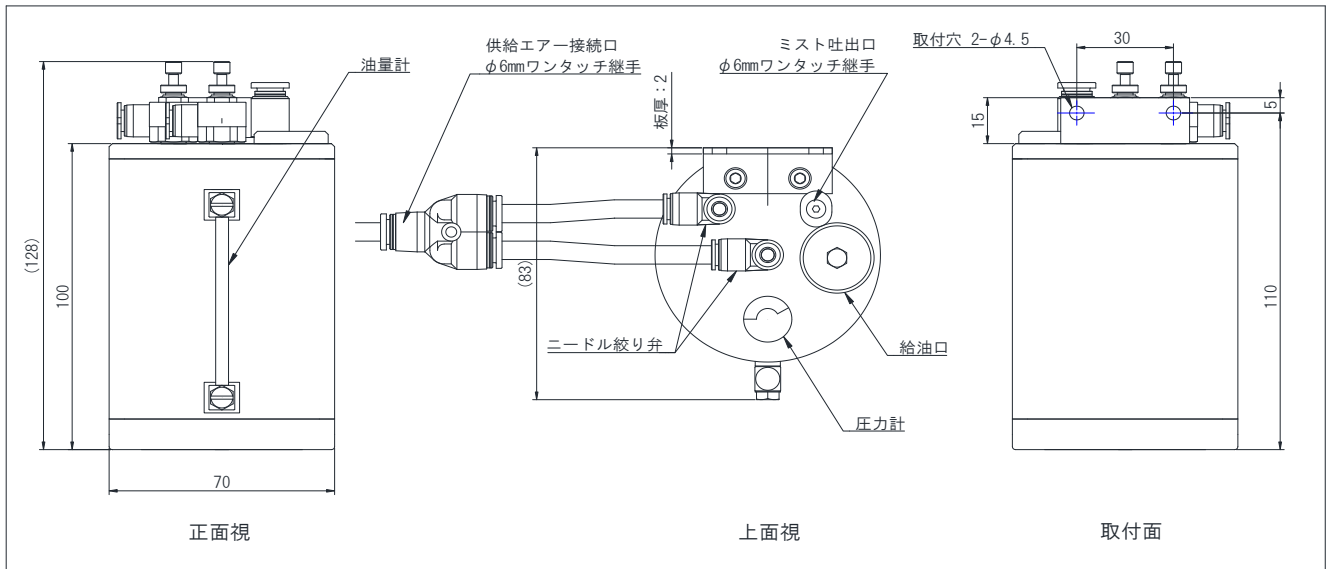
※バルブ全開時：油量MAX

【エア量の増大 / ミスト濃度の減少】

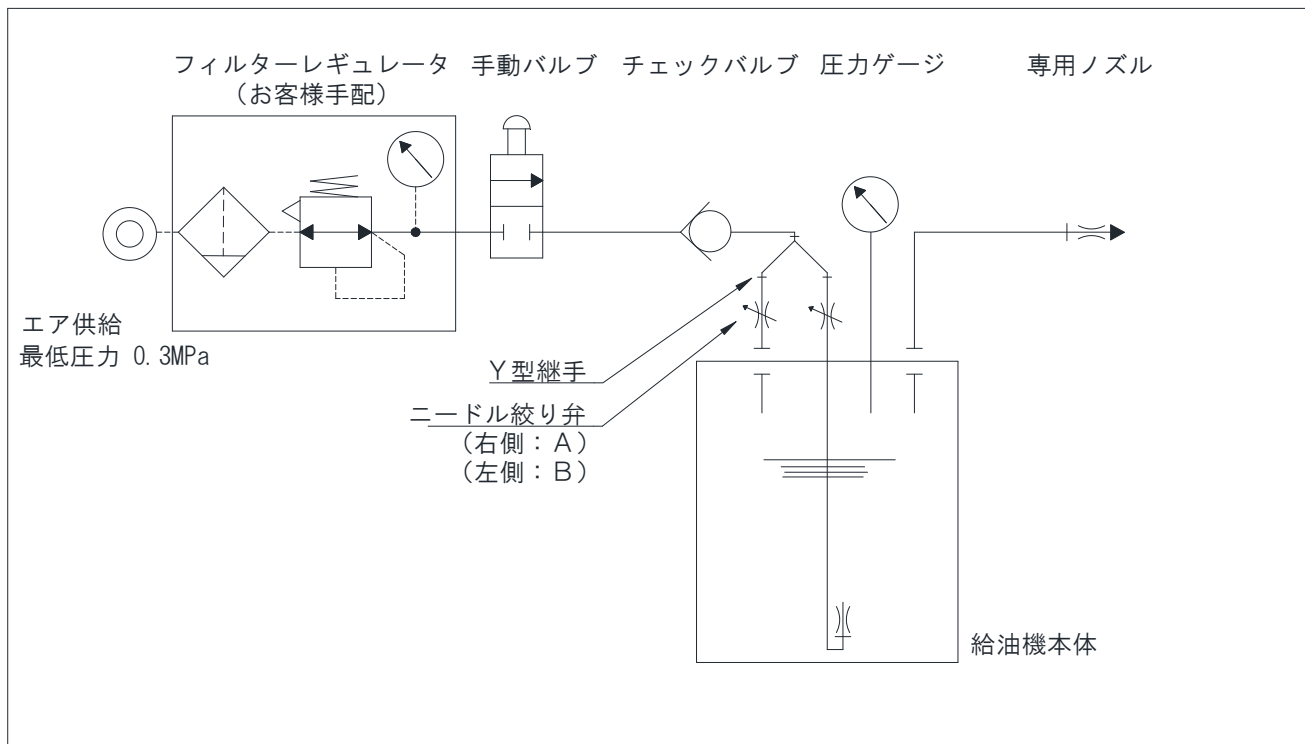
1. ニードル絞り弁Aの開閉位置を固定する
2. ニードル絞り弁B（上部）を、反時計（開）方向に回転すると、エア量が増大します。

※エア量に対する油量（ミスト濃度）は減少します。

⑥ 外形寸法図 (mm)



⑦ 機構模式図



⑧ 部品リスト (装置：MB100)

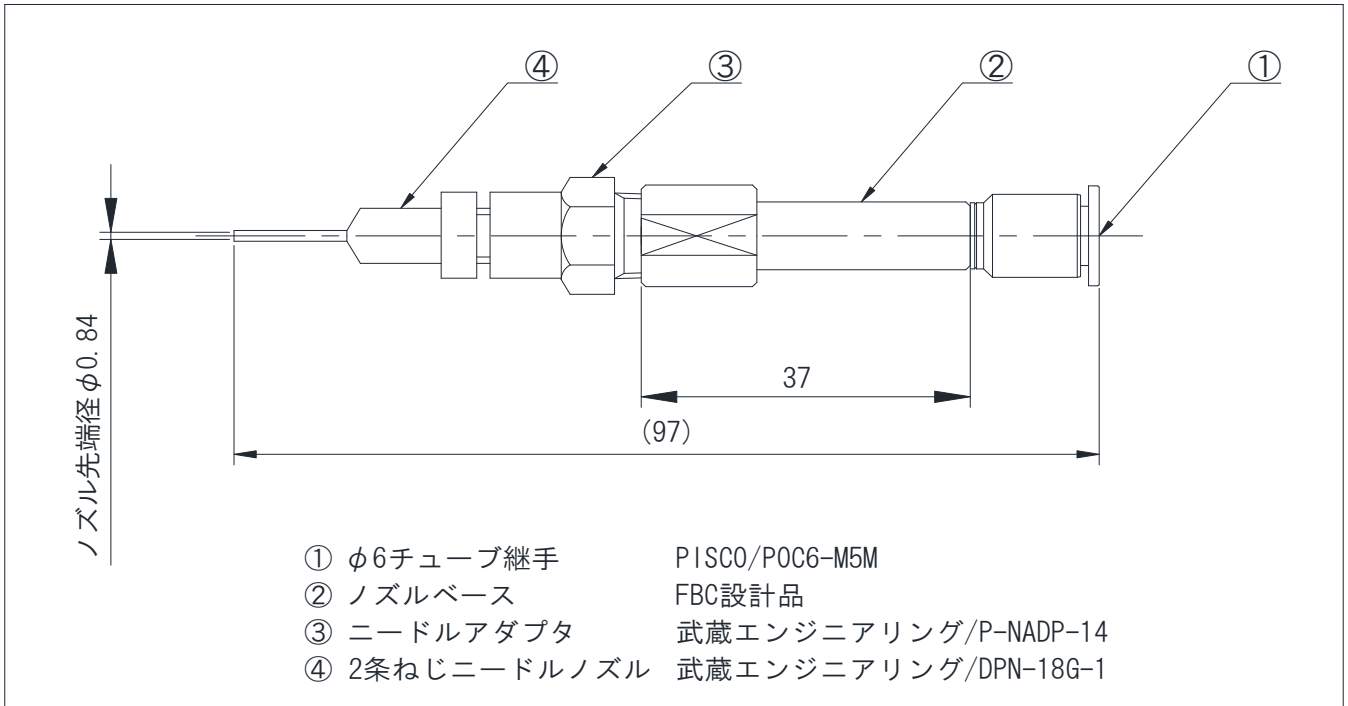
※お客様で手配・交換が可能な部品についてのみ記載しています。

No.	品名	型式	メーカー	備考
1	φ6ワンタッチ継手	POC6-M5M	PISCO	ミスト吐出口
2	φ6スロットルバルブ	JNC6-M5	PISCO	ニードル絞り弁 A・B
3	プレッシャーゲージ	GPC15-M5	PISCO	圧力ゲージ
4	φ6継手ユニオンワイ	PY6M	PISCO	Y型継手
5	チェックバルブ	CVU6-6	PISCO	ユニオンストレート
6	ソフトナイロンチューブ	TS0604B	SMC	エア/ミスト配管
7	油剤	Bluebe LB-10	フジBC技研	
8	ボールバルブ	BVU20-0606	PISCO	手動バルブ

⑨ ノズル外形図

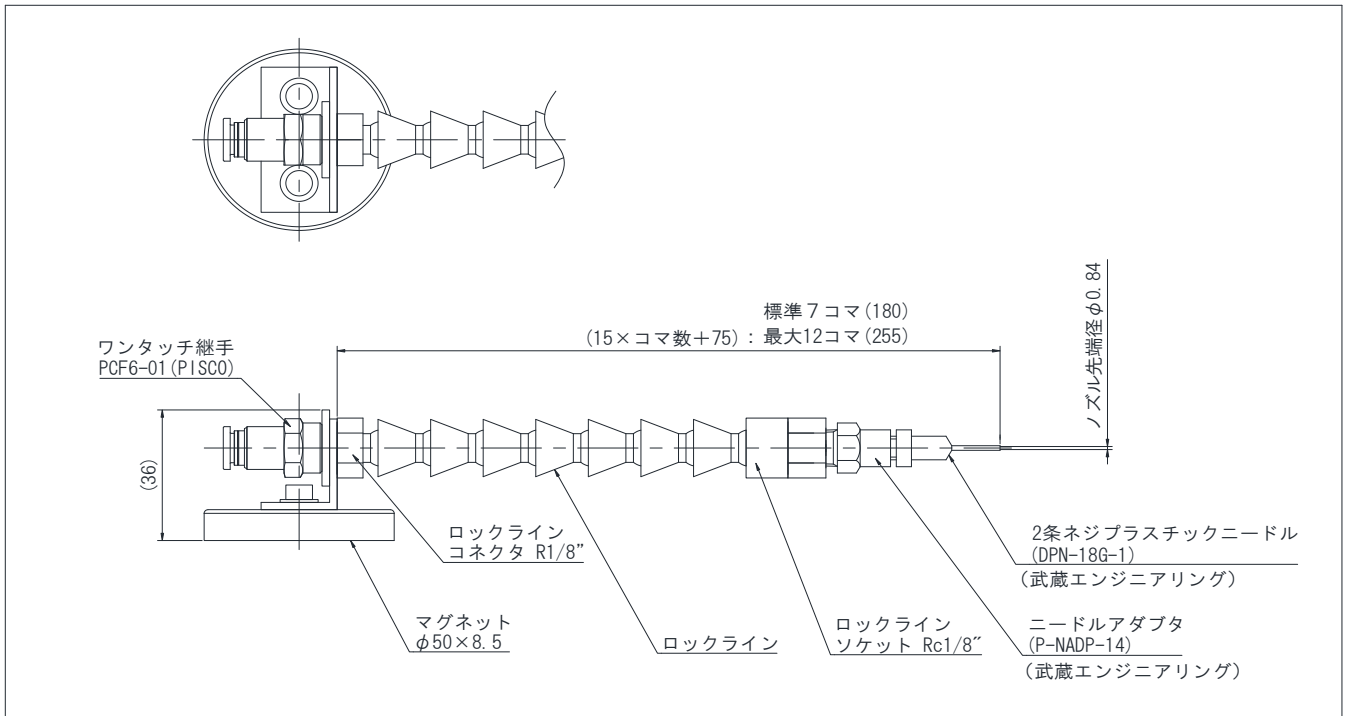
■MB100-NDAMのノズル構成

- ・ ニードルノズル18G-T6 : MBNZL-18G-T6 (フジBC技研製)
- ・ ポパイフレックス : NF2021 (NOGAジャパン)



■MB100-NDLMのノズル構成

LLニードルノズルマグネットベース付 18G-T6-## : MBLLMB-R1/8x18G-T6-## (##はコマ数: 標準7, 最大12/フジBC技研製)





Bluebe

MQuel  
エムキューエル

セミドライ加工の総合エンジニアリング

**フジBC技研 株式会社**

〒467-0851 名古屋市瑞穂区塩入町3-1

TEL: 052-819-5411

FAX: 052-819-5410