

Ver.25.1



GET e-Catalog  
Grooving Tools

溝入れ 突切り工具

**CUTPIA**



MIRCONA

**MIRCONA**

自動盤工具

**DIADDEC**

**フジBC技研** 株式会社

新しい溝入れ工具が始まる。

**CUTPIA**



「カットピア」設立から30年。  
これまでの需要で培った知識、経験、  
日本のモノづくりの強さ、当社が企画開発  
したオリジナル工具の総称をCUTPIAとし、  
新たにロゴを刷新しました。

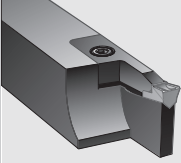
ブランド設立時に込められた思いを継承しつつ、  
より強い文字とSwishにすることで、  
新たに生まれ変わるCUTPIAブランドが、  
他にはない力強さと鋭さを併せ持つ工具の理想郷を  
体現しています。



外径溝入れ・突切りホルダ

151F

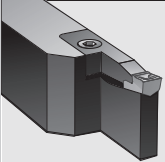
8 ページ



刃先下部の補強部によって、最大の剛性が得られるように設計。バリエーションも豊富です。

151S

10 ページ

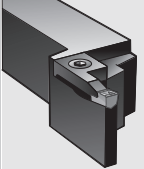


大径の溝入れ、大径のパイプの突切りで、151Fタイプが使用できない場合に使用します。

CUTPIA

151G

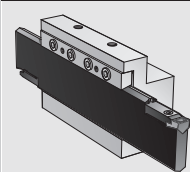
12 ページ



サークリップ溝入れ用。刃先部がオフセットされています。標準インサートとサークリップ用Gインサートを使用。

156S

14 ページ

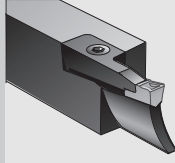


大径重切削用ブレードタイプ。インサート幅6-12mm。ツールブロックにのせて使います。

端面溝入れホルダ

152S

22 ページ

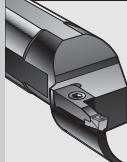


端面溝入れ用の代表的なホルダ。インサート幅、溝深さに豊富なバリエーションがあります。

CUTPIA

152S-00

36 ページ

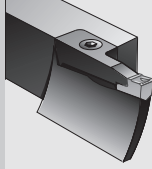


丸シャンクホルダのため、外側に壁のある端面溝入れに適しています。

CUTPIA

153S

44 ページ

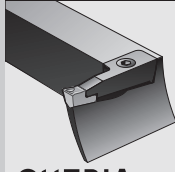


刃先が内側にオフセットされたタイプです。ボスの出ている加工に適しています。

CUTPIA

158S

58 ページ



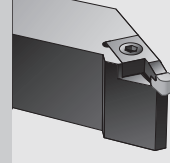
機械により、取り付け方向が制限される場合やフランジ間の端面溝入れに使用します。

CUTPIA

ヌスミ溝入れホルダ

151B

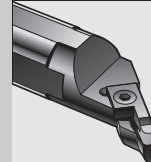
80 ページ



45°傾けてある外径コーナーのヌスミ溝加工用。端面・外径のぬい加工にも使用可能。

157B

81 ページ

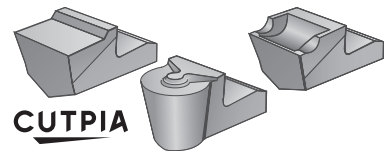


45°傾けてある内径コーナーのヌスミ溝加工用。端面・内径のぬい加工にも使用可能。

インサート

インサート

85 ページ



CUTPIA

自動盤用工具

ダイヤデック

111 ページ



自動盤用の高性能なブレードタイプの溝入れ工具です。

端面溝入れホルダ

ヨコミゾ君丸

16 ページ



小径端面溝入れ丸シャンクホルダ。ソリッドまたはブレードを差し込んで使用。最小加工溝外径はφ5mm。

CUTPIA

ヨコミゾ君角

18 ページ

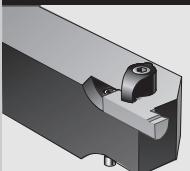


小径端面溝入れホルダ。角シャンクタイプ。最小加工溝外径はφ15mm。

CUTPIA

153E/158E

20 ページ

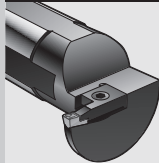


小径端面溝入れホルダ。角シャンクタイプ。最小加工溝外径はφ14mm。

内径溝入れホルダ

157G/S-00

74 ページ

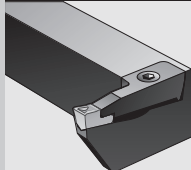


丸シャンクの内径溝入れホルダ。サークリップ溝用と通常のインサートが取り付けられるタイプがあります。

CUTPIA

157S

76 ページ



角シャンクの内径溝入れホルダ。間口径が大きな場合に使用します。(φ90mmまたはφ140mm以上)

CUTPIA

ウチミゾ君

78 ページ



間口の小さな内径溝入れに使用するホルダ。最小加工内径はφ8mmから。

CUTPIA

その他

ホルダ用部品

82 ページ

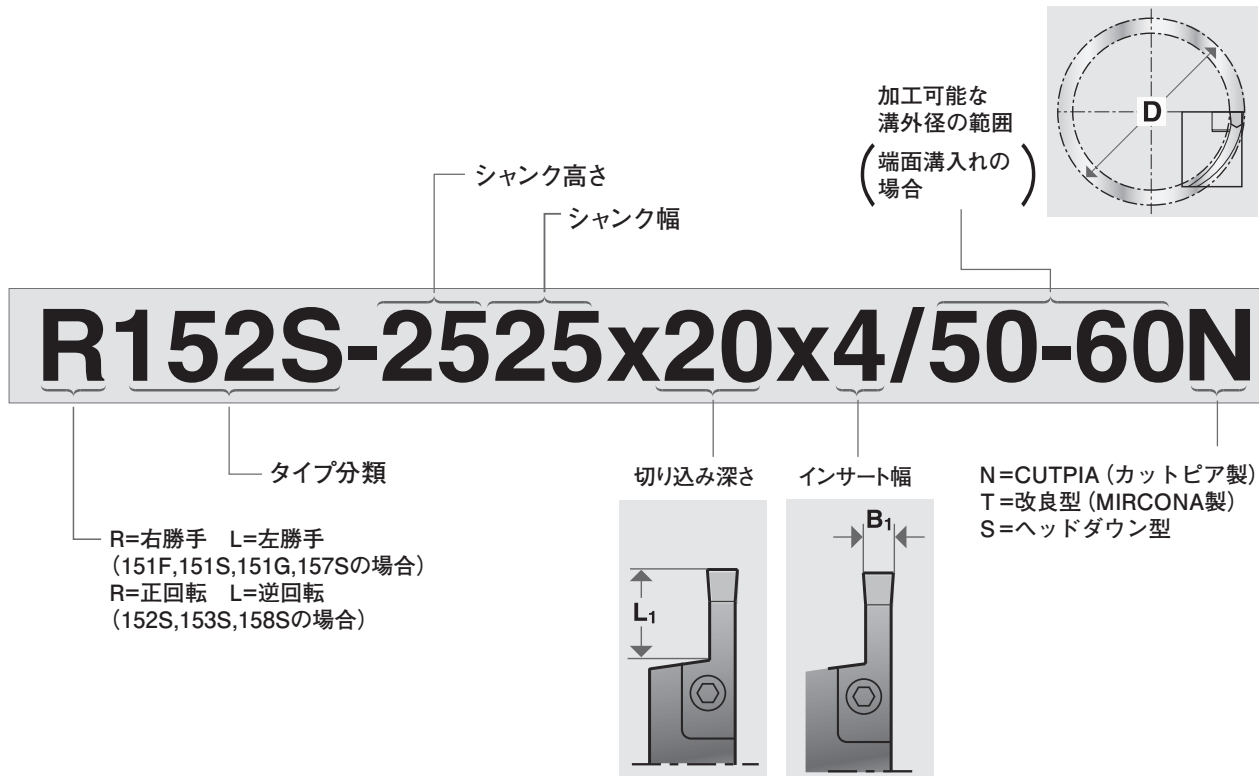
切削条件表

102 ページ

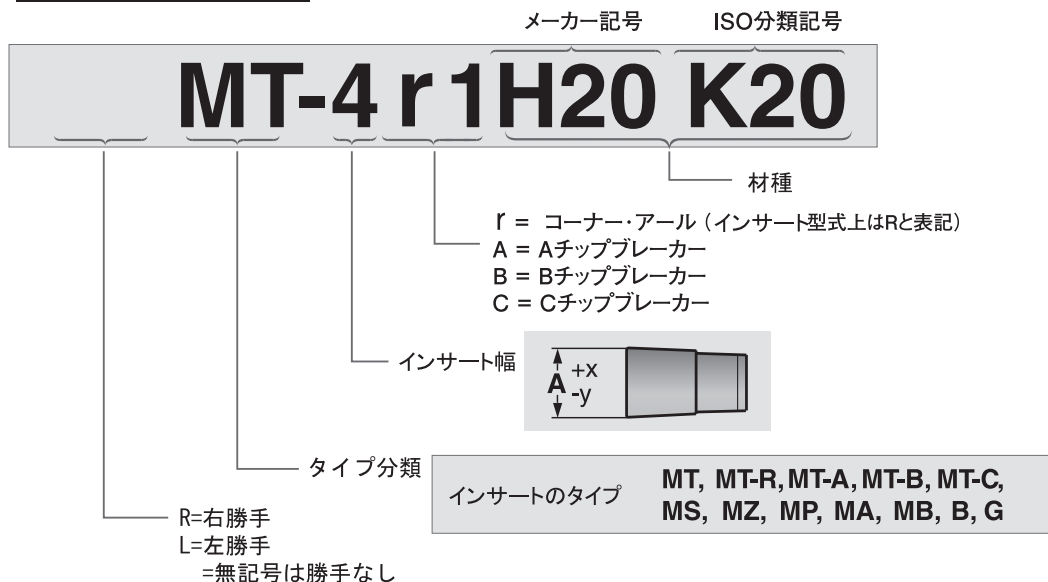
よくあるご質問

106 ページ

# ホルダ

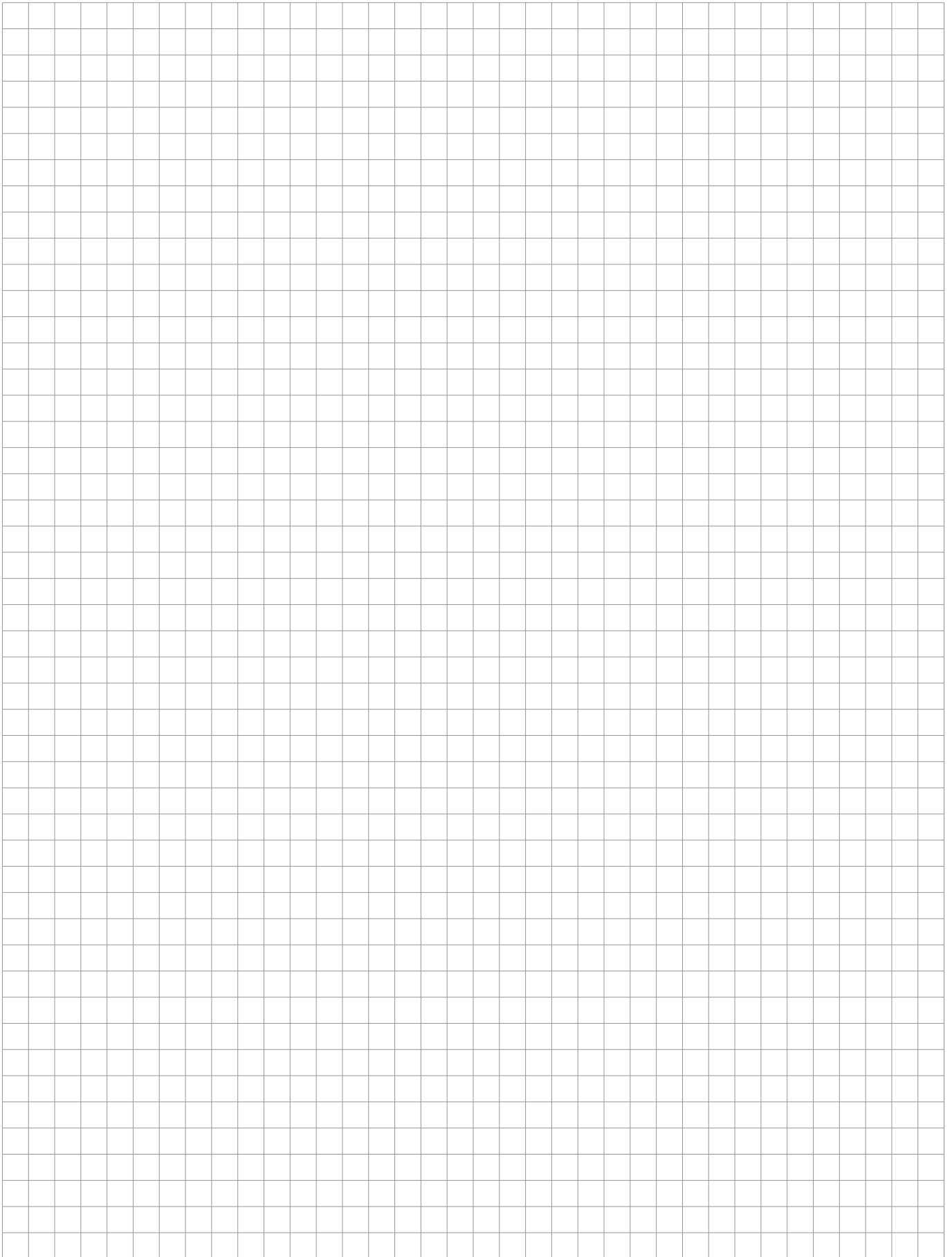


# インサート



※上記の型番の呼び方は、ミルコーナ・カットピア溝入れ製品の呼び方です。

※注文例：MT-4R1 H20...10個 (PDE, CBNは1個単位)



ホルダの型番

インサートの型番

R 152S - 2525 × 20 × 4 / 50-60

MT - 4 / ALP280

ホルダの  
タイプ

ホルダ側の  
インサート幅

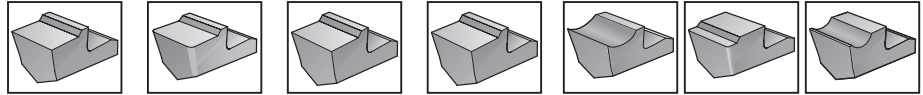
互換性

インサート  
のタイプ

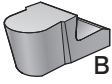
インサート側の  
インサート幅

インサート型式=インサート幅でないインサート  
もあります。注意ください。

ホルダと互換性のあるインサート形式



	ホルダのタイプ	ホルダ側 インサート幅	MT	MTr	R/L MT-Z	MT		MT-A	MT-B	MT-C
						サメット	ダイヤモンド CBN			
外径溝入れ・突切り	151F	2								
	151F	2.5								
	151F 151S	3	3	3.1R0.5		30	3	3A	3B	3C
	151F 151S	4	4	3.7R1*, 4R1, 4.5R1		40/40R1	4	4A	4B	4C
	151F 151S	5	5	5R1		50	5	5A	5B	5C
	151F 151S 156S	6	6, 70	6.4R1, 7.5R1		6	6	6A	6B, 7B	6C, 7C
	151S 156S	8	8, 9			8			8B	8C
	151S 156S	10	10	10.0R1					10B	10C
端面溝入れ	152S 152S-00 153S 158S	3	3	3.1R0.5	3.30RX (注1)	30	3	3A	3B	3C
	152S 152S-00 153S 158S	4	4	3.7R1*, 4R1, 4.5R1		40/40R1	4	4A	4B	4C
	152S 152S-00 153S 158S	5	5	5R1		50	5	5A	5B	5C
	152S 152S-00 153S 158S	6	6, 70	6.4R1, 7.5R1		6	6	6A	6B, 7B	6C, 7C
	152S 153S 158S	8	8, 9			8			8B	8C
	152S 153S 158S	10	10	10.0R1					10B	10C
	152S 153S 158S	12	12						12B	12C
	内径溝入れ	157G-00	1							
157G-00		2								
157S-00 16×3×3/16		3/16								3C
157S-00 157S 157SA		3	3	3.1R0.5		30	3	3A	3B	3C
157S-00 157S		4	4	3.7R1*, 4R1, 4.5R1		40/40R1	4	4A	4B	4C
157S-00 157S		5	5	5R1		50	5	5A	5B	5C
157S-00 157S		6	6, 70	6.4R1, 7.5R1		6	6	6A	6B, 7B	6C, 7C
157S-00 157S		8	8, 9			8			8B	8C
157S		10	10	10.0R1					10B	10C
157S		12	12						12B	12C
外径溝入れ	151G	1								
	151G	2								
	151G	3	3	3.1R0.5		30	3	3A	3B	3C
	151G	4	4	3.7R1*, 4R1, 4.5R1		40/40R1	4	4A	4B	4C
	151G	5	5	5R1		50	5	5A	5B	5C
	151G	6	6, 70	6.4R1, 7.5R1		6	6	6A	6B, 7B	6C, 7C
端面	153E									
	158E									

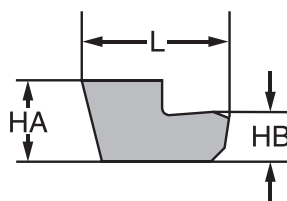
	ホルダのタイプ	ホルダ側 インサート幅	ホルダと互換性のあるインサート形式	
又スミ溝 内外径	151B 157B	2		B200R1, B300R1.5
	151B 157B	4		B400R2, B500R2.5, B600R3
	151B 157B	8		B800R4

※フルアールインサート (MB タイプ、MT-R タイプ) と一部のコーナアール付きインサート (MT3.7R1) を使用する場合、ホルダのチップシート先端両側がワークにあたりますので、干渉するチップシートをグラインダ等で落としてください。  
(注1) 「加工可能な溝外径の範囲」が「20-23」「23-26」「26-30」の場合のみ、MT-3Z インサートを使用してください。  
インサート側面がワークにあたる場合があります。

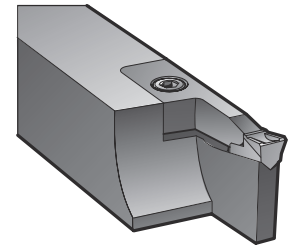
ホルダと互換性のあるインサート形式											
ホルダ側 インサート幅	MS	R/L MS	MZ	R/L MZ	MB	MT-R	MP	MA	R/L MA	G	E
2							20				
2.5							25				
3	3, 3D	3	3	3	3F ※	3R1.5 ※	30, 3	30	30/5, 30/10		
4	4, 4D	4	4	4	4F ※	4R2.0 ※	40, 4	40			
5	5	5	5		5F ※	5R2.5 ※	5				
6	6	6	6			6R3.0 ※	6				
8	8		8			8R4.0 ※	8				
10	10										
12	12										
3	3, 3D	3	3	3	3F ※	3R1.5 ※	30, 3	30	30/5, 30/10		
4	4, 4D	4	4	4	4F ※	4R2.0 ※	40, 4	40			
5	5	5	5		5F ※	5R2.5 ※	5				
6	6	6	6			6R3.0 ※	6				
8	8		8			8R4.0 ※	8				
10	10										
12	12										
1											80B-185B
2											215B, 265B
3/16							30, 3				
3	3, 3D	3	3	3	3F ※	3R1.5 ※	30, 3	30	30/5, 30/10		
4	4, 4D	4	4	4	4F ※	4R2.0 ※	40, 4	40			
5	5	5	5		5F ※	5R2.5 ※	5				
6	6	6	6			6R3.0 ※	6				
8	8		8			8R4.0 ※	8				
10	10										
12	12										
1											80B-185B
2							20				215B, 265B
3	3, 3D	3	3	3	3F ※	3R1.5 ※	30, 3	30	30/5, 30/10		
4	4, 4D	4	4	4	4F ※	4R2.0 ※	40, 4	40			
5	5	5	5		5F ※	5R2.5 ※	5				
6	6	6	6			6R3.0 ※	6				
											全Eインサート
											全Eインサート

### ホルダとインサートの互換性

インサートの寸法は右表のようになっていますので、上表にかかわらず同一グループ内のインサートはホルダに乗せることができます。但し、剛性が弱くまたチップシートがワークに干渉することがありますので、特殊な場合(標準品にない場合等)に使用ください。



グループ	インサート幅	芯高		全長	V溝角度
A	2	HA1	HB1	L1	90°
B	2.5	HA2	HB2	L1	90°
C	3	HA3	HB3	L1	120°
D	4	HA4	HB4	L1	120°
	5			L1	120°
	6			L1	120°
	7			L1	120°
E	8	HA5	HB5	L2	100°
	9			L2	100°
	10			L2	100°
	11			L2	100°
F	12	HA6	HB6	L2	100°

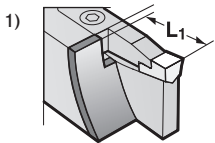
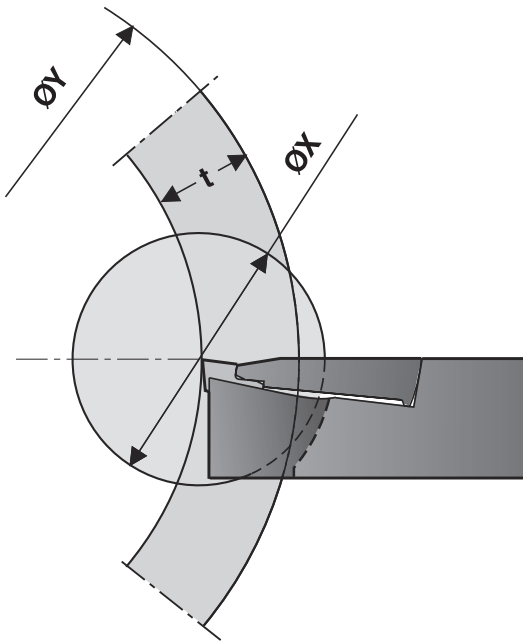
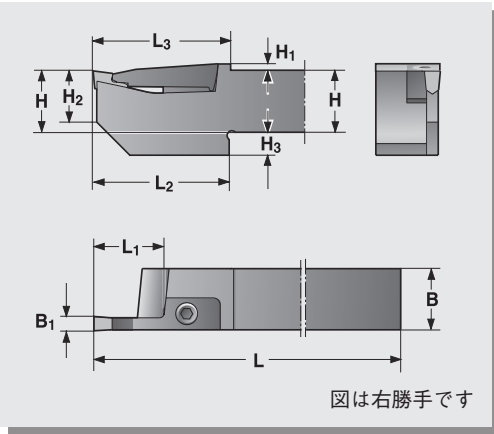


# 151F 外径溝入れ 突切り

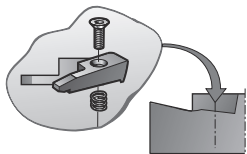
適用インサート	型番 	在庫	単価	寸法 (mm)										クランプ		クランプ スクリュー 	スプリング 	レンチ 
				H	B	L	H1	H2	H3	L1	L2	L3	B1	R151F 用 SHR	L151F 用 SHL			
2	R/L 151F-2020x16x2	◎	27,500	20	20	125	-	-	4	16	-	-	2	SHR162	SHL162	F6S418	BF04T	NY2.5
	R/L 151F-2020x20x2	◎	28,200	20	20	125	-	-	-	20	-	-	2	SHR202	SHL202	F6S418	BF04M	NY2.5
2.5	R/L 151F-2020x16x2.5	◎	28,060	20	20	125	-	-	-	16	-	-	2.5	SHR162.5	SHL162.5	F6S418	BF04T	NY2.5
	R/L 151F-2020x20x2.5	◎	29,590	20	20	125	-	-	-	20	-	-	2.5	SHR202.5	SHL202.5	F6S418	BF04M	NY2.5
	R/L 151F-2525x20x2.5	◎	29,590	25	25	150	-	-	-	20	-	-	2.5	SHR202.5	SHL202.5	F6S418	BF04M	NY2.5
3	R/L 151F-1212x13x3		20,840	12	12	110	3	-	-	13	25	26	3	SHR133	SHL133	F6S411	-	NY2.5
	R/L 151F-1616x16x3T	○	20,570	16	16	110	-	-	-	16	-	-	3	SHR163F	SHL163F	F6S415	-	NY2.5
	R/L 151F-2020x13x3	○	20,840	20	20	125	-	-	-	13	-	-	3	SHR133	SHL133	F6S411	-	NY2.5
	R/L 151F-2020x16x3T	○	22,370	20	20	125	-	-	-	16	-	-	3	SHR163F	SHL163F	F6S418	-	NY2.5
	R/L 151F-2020x20x3	○	22,370	20	20	125	-	-	-	20	-	-	3	SHR203M	SHL203M	F6S418	BF04M	NY2.5
	R/L 151F-2020x25x3	◎	22,510	20	20	125	-	-	-	25	-	-	3	SHR253M	SHL253M	F6S418	BF04M	NY2.5
	R/L 151F-2020x25x3S		31,110	20	20	125	-	-	12	25	38	-	3	SHR253M	SHL253M	F6S418	BF04M	NY2.5
	R/L 151F-2516x20x3		22,370	25	16	140	-	-	-	20	-	-	3	SHR203M	SHL203M	F6S418	BF04M	NY2.5
	R/L 151F-2525x20x3	◎	24,040	25	25	150	-	-	-	20	-	-	3	SHR203M	SHL203M	F6S418	BF04M	NY2.5
	R/L 151F-2525x25x3	◎	24,180	25	25	150	-	-	-	25	-	-	3	SHR253M	SHL253M	F6S418	BF04M	NY2.5
R/L 151F-2525x25x3S		32,650	25	25	150	-	-	7	25	38	-	3	SHR253M	SHL253M	F6S418	BF04M	NY2.5	
4	<sup>1)</sup> R/L 151F-2020x10x4		20,840	20	20	125	-	-	-	10	-	-	4-4.5	SHR134T	SHL134T	F6S411	-	NY2.5
	R/L 151F-2020x20x4		20,980	20	20	125	-	-	-	20	-	-	4-4.5	SHR204MT	SHL204MT	F6S418	BF04M	NY2.5
	R/L 151F-2020x25x4		20,700	20	20	125	-	-	-	25	-	-	4-4.5	SHR254MT	SHL254MT	F6S418	BF04M	NY2.5
	R/L 151F-2020x25x4S		31,110	20	20	125	-	-	12	25	-	-	4-4.5	SHR254MT	SHL254MT	F6S418	BF04M	NY2.5
	R/L 151F-2516x20x4		20,980	25	16	140	-	-	-	20	38	-	4-4.5	SHR204MT	SHL204MT	F6S418	BF04M	NY2.5
	<sup>1)</sup> R/L 151F-2525x10x4		23,890	25	25	150	-	-	-	10	-	-	4-4.5	SHR134T	SHL134T	F6S411	-	NY2.5
	R/L 151F-2525x20x4	○	20,980	25	25	150	-	-	-	20	-	-	4-4.5	SHR204MT	SHL204MT	F6S418	BF04M	NY2.5
	R/L 151F-2525x25x4	◎	22,100	25	25	150	-	-	-	25	-	-	4-4.5	SHR254MT	SHL254MT	F6S418	BF04M	NY2.5
	R/L 151F-2525x32x4	○	23,760	25	25	150	-	-	-	32	-	-	4-4.5	SHR324MT	SHL324MT	F6S519	BF05M	NY3
	R/L 151F-2525x32x4S		36,260	25	25	150	-	-	7	32	50	-	4-4.5	SHR324MT	SHL324MT	F6S519	BF05M	NY3
R/L 151F-3225x20x4		22,650	32	25	170	-	-	-	20	-	-	4-4.5	SHR204MT	SHL204MT	F6S418	BF04M	NY2.5	
R/L 151F-3225x25x4		23,890	32	25	170	-	-	-	25	-	-	4-4.5	SHR254MT	SHL254MT	F6S418	BF04M	NY2.5	
R/L 151F-3225x32x4		25,160	32	25	170	-	-	-	32	-	-	4-4.5	SHR324MT	SHL324MT	F6S519	BF05M	NY3	
5	<sup>1)</sup> R/L 151F-2020x10x5		20,700	20	20	125	-	-	-	10	-	-	5	SHR135T	SHL135T	F6S411	-	NY2.5
	R/L 151F-2020x25x5		20,700	20	20	125	-	-	-	25	-	-	5	SHR255MT	SHL255MT	F6S418	BF04M	NY2.5
	R/L 151F-2020x25x5S		31,110	20	20	125	-	-	12	25	38	-	5	SHR255MT	SHL255MT	F6S418	BF04M	NY2.5
	R/L 151F-2516x25x5		23,760	25	16	140	-	-	-	25	-	-	5	SHR255MT	SHL255MT	F6S418	BF04M	NY2.5
	R/L 151F-2525x10x5		24,040	25	25	150	-	-	-	10	-	-	5	SHR135T	SHL135T	F6S411	-	NY2.5
	R/L 151F-2525x25x5	○	23,760	25	25	150	-	-	-	25	-	-	5	SHR255MT	SHL255MT	F6S418	BF04M	NY2.5
	R/L 151F-2525x32x5	○	24,180	25	25	150	-	-	-	32	-	-	5	SHR325MT	SHL325MT	F6S519	BF05M	NY3
	R/L 151F-2525x32x5S		36,260	25	25	150	-	-	7	32	50	-	5	SHR325MT	SHL325MT	F6S519	BF05M	NY3
	R/L 151F-3225x25x5		24,730	32	25	170	-	-	-	25	-	-	5	SHR255MT	SHL255MT	F6S418	BF04M	NY2.5
	R/L 151F-3225x32x5		27,370	32	25	170	-	-	-	32	-	-	5	SHR325MT	SHL325MT	F6S519	BF05M	NY3
R/L 151F-3225x40x5		41,530	32	25	170	-	-	8	40	55	-	5	SHR405	SHL405	F6S526	BF05T	NY3	
R/L 151F-4032x40x5T		55,000	40	32	200	-	-	-	40	-	-	5	SHR405	SHL405	F6S526	BF05T	NY3	
6	<sup>1)</sup> R/L 151F-2020x10x6		20,840	20	20	125	-	-	-	10	-	-	6-7.5	SHR136T	SHL136T	F6S411	-	NY2.5
	R/L 151F-2516x25x6		23,760	25	16	140	-	-	-	25	-	-	6-7.5	SHR256MT	SHL256MT	F6S418	BF04M	NY2.5
	R/L 151F-2516x25x6S		32,650	25	16	140	-	-	7	25	38	-	6-7.5	SHR256MT	SHL256MT	F6S418	BF04M	NY2.5
	<sup>1)</sup> R/L 151F-2525x10x6		24,040	25	25	150	-	-	-	10	-	-	6-7.5	SHR136T	SHL136T	F6S411	-	NY2.5
	R/L 151F-3225x32x6		27,370	32	25	170	-	-	-	32	-	-	6-7.5	SHR326MT	SHL326MT	F6S519	BF05M	NY3
R/L 151F-4032x40x6T		55,000	40	32	200	-	-	-	40	-	-	6-7.5	SHR406	SHL406	F6S526	BF05T	NY3	

型番末尾記号 T =改良型または追加工付 / S =ヘッドダウン型  
◎ : 左右両勝手在庫 ○ : 右勝手のみ在庫 空欄 : メーカー (海外) または受注生産

151F ホルダの L1 寸法の注意点 : L1 ≠ 加工深さ



1) ホルダを修正することにより、より深い切込が可能です。



レンチ以外のパーツは、ホルダに付属しています。

## 151F タイプの切込可能深さ (技術資料)

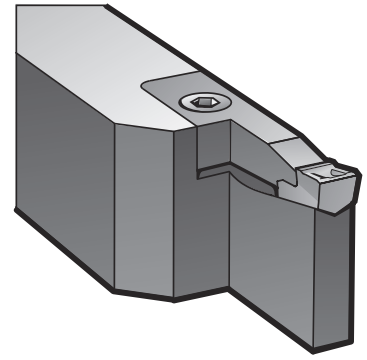
ホルダタイプ	φX	φY						
		50	75	100	150	200	250	300
		t						
R/L 151F-2020x16x2	32	6.5	4	3	2	1.5	1	1
R/L 151F-2020x20x2	40	18.5	14	12.5	11	10.5	10	10
R/L 151F-2020x16x2.5	32	6.5	4	3	2	1.5	1	1
R/L 151F-2020x20x2.5	40	18.5	14	12.5	11	10.5	10	10
R/L 151F-2525x20x2.5	40	18	12	10	8.5	7.5	7	7
R/L 151F-1212x13x3	26	4	2.5	2	1	1	0.5	0.5
R/L 151F-1616x16x3T	32	14.5	12.5	11.5	10.5	10	10	9.5
R/L 151F-2020x13x3	26	4	2.5	2	1	1	0.5	0.5
R/L 151F-2020x16x3T	32	16	13.5	12.5	11	10.5	10	10
R/L 151F-2020x20x3	40	20	16.5	15	13.5	12.5	12	12
R/L 151F-2020x25x3	50	25	23.5	22	20.5	20	19.5	19.5
R/L 151F-2020x25x3S	50	25	20	17.5	15	14	13.5	13
R/L 151F-2516x20x3	40	20	18	16	14	13.5	13	12.5
R/L 151F-2525x20x3	40	20	18	16	14	13.5	13	12.5
R/L 151F-2525x25x3	50	25	23	21	19.5	18.5	18	18
R/L 151F-2525x25x3S	50	25	20	17.5	15	14	13.5	13
R/L 151F-2020x20x4	40	20	16.5	15	13.5	12.5	12	12
R/L 151F-2020x25x4	50	25	23.5	22	20.5	20	19.5	19.5
R/L 151F-2020x25x4S	50	25	20	17.5	15	14	13.5	13
R/L 151F-2516x20x4	40	20	18	16	14	13.5	13	12.5
R/L 151F-2525x20x4	40	20	18	16	14	13.5	13	12.5
R/L 151F-2525x25x4	50	25	23	21	19.5	18.5	18	18
R/L 151F-2525x25x4S	50	25	20	17.5	15	14	13.5	13
R/L 151F-2525x32x4	64	32	32	32	29.5	28.5	28	27.5
R/L 151F-2525x32x4S	64	32	32	28.5	24	22	21	20
R/L 151F-3225x20x4	40	20	18	16	14	13.5	13	12.5
R/L 151F-3225x25x4	50	25	23	21	19.5	18.5	18	18
R/L 151F-3225x32x4	64	32	32	28.5	24	22	21	20
R/L 151F-2020x25x5	50	25	23.5	22	20.5	20	19.5	19.5
R/L 151F-2516x25x5	50	25	23	21	19.5	18.5	18	18
R/L 151F-2525x25x5	50	25	23	21	19.5	18.5	18	18
R/L 151F-2525x25x5S	50	25	20	17.5	15	14	13.5	13
R/L 151F-2525x32x5	64	32	32	32	29.5	28.5	28	27.5
R/L 151F-2525x32x5S	64	32	32	28.5	24	22	21	20
R/L 151F-3225x25x5	50	25	23	21	19.5	18.5	18	18
R/L 151F-3225x32x5	64	32	32	28.5	24	22	21	20
R/L 151F-2516x25x6	50	25	23	21	19.5	18.5	18	18
R/L 151F-2516x25x6S	50	25	20	17.5	15	14	13.5	13
R/L 151F-3225x32x6	64	32	32	28.5	24	22	21	20

φ X = 突っ切り可能な最大ワーク径  
φ Y = ワーク径ごとの溝入れ可能深さ

例) R151F-2020x20x4、外径φ 100 に溝入れする場合、深さ 15mm まで可能。







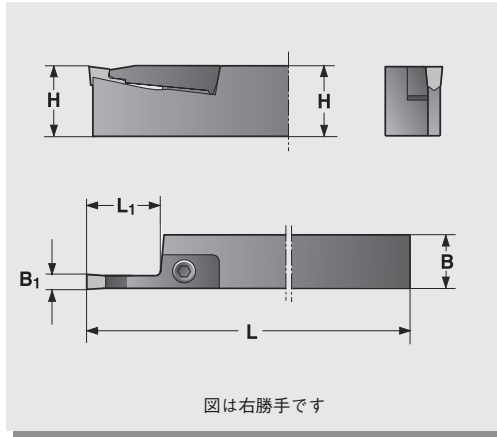
# 151S 外径溝入れ 突切り



**NEW** カットピア (CUTPIA) による日本生まれの新しいホルダ (型番末尾 N)

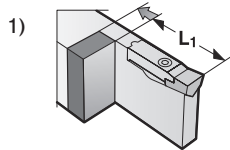
- ・ミルコーナ製と同等以上の品質で、価格を抑えました。
- ・ミルコーナと互換性があり、ミルコーナ/カットピアインサートが使用可能。

適用 インサート	型番  型番末尾 N : CUTPIA	在庫	単価	寸法 (mm)					クランプ		クランプ スクリュー 	スプリング 	レンチ 
				H	B	L	L <sub>1</sub>	B <sub>1</sub>	R151S 用 SHR	L151S 用 SHL			
				R/L151S 共通		SHN							
3	R/L 151S-2020x16x3T	○	21,390	20	20	125	16	3	SHR163F	SHL163F	F6S415	-	NY2.5
	R/L 151S-2020x16x3N		16,740	20	20	125	16	3	SHR163FN	SHL163FN	F6S415	-	T20
	R/L 151S-2020x20x3	○	22,510	20	20	125	20	3	SHR203M	SHL203M	F6S418	BF04M	NY2.5
	R/L 151S-2020x20x3N	○	17,620	20	20	125	20	3	SHR203MN	SHL203MN	F6S418	BF04N	T20
	R/L 151S-2516x13x3	○	24,320	25	16	140	13	3	SHR133	SHL133	F6S411	-	NY2.5
	R/L 151S-2516x13x3N		19,030	25	16	140	13	3	SHR133N	SHL133N	F6S411	-	T20
	R/L 151S-2516x20x3		25,160	25	16	140	20	3	SHR203M	SHL203M	F6S418	BF04M	NY2.5
	R/L 151S-2516x20x3N		19,690	25	16	140	20	3	SHR203MN	SHL203MN	F6S418	BF04N	T20
	R/L 151S-2525x20x3	◎	24,730	25	25	150	20	3	SHR203M	SHL203M	F6S418	BF04M	NY2.5
	R/L 151S-2525x20x3N	◎	19,350	25	25	150	20	3	SHR203MN	SHL203MN	F6S418	BF04N	T20
	R/L 151S-3225x20x3		27,230	32	25	170	20	3	SHR203M	SHL203M	F6S418	BF04M	NY2.5
	R/L 151S-3225x20x3N		21,310	32	25	170	20	3	SHR203MN	SHL203MN	F6S418	BF04N	T20
4	R/L 151S-2012x20x4		20,840	20	12	125	20	4-4.5	SHR204MT	SHL204MT	F6S418	BF04M	NY2.5
	R/L 151S-2012x20x4N		16,310	20	12	125	20	4-4.5	SHR204MTN	SHL204MTN	F6S418	BF04N	T20
	R/L 151S-2020x20x4	◎	22,510	20	20	125	20	4-4.5	SHR204MT	SHL204MT	F6S418	BF04M	NY2.5
	R/L 151S-2020x20x4N		17,620	20	20	125	20	4-4.5	SHR204MTN	SHL204MTN	F6S418	BF04N	T20
	R/L 151S-2516x20x4		25,160	25	16	140	20	4-4.5	SHR204MT	SHL204MT	F6S418	BF04M	NY2.5
	R/L 151S-2516x20x4N		19,690	25	16	140	20	4-4.5	SHR204MTN	SHL204MTN	F6S418	BF04N	T20
	R/L 151S-2525x20x4	◎	24,730	25	25	150	20	4-4.5	SHR204MT	SHL204MT	F6S418	BF04M	NY2.5
	R/L 151S-2525x20x4N	◎	19,350	25	25	150	20	4-4.5	SHR204MTN	SHL204MTN	F6S418	BF04N	T20
5	R/L 151S-2020x20x5	◎	22,510	20	20	125	20	5	SHR205MT	SHL205MT	F6S418	BF04M	NY2.5
	R/L 151S-2020x20x5N		17,620	20	20	125	20	5	SHR205MTN	SHL205MTN	F6S418	BF04N	T20
	R/L 151S-2516x20x5		25,160	25	16	140	20	5	SHR205MT	SHL205MT	F6S418	BF04M	NY2.5
	R/L 151S-2516x20x5N		19,690	25	16	140	20	5	SHR205MTN	SHL205MTN	F6S418	BF04N	T20
	R/L 151S-2525x20x5	◎	24,730	25	25	150	20	5	SHR205MT	SHL205MT	F6S418	BF04M	NY2.5
	R/L 151S-2525x20x5N	◎	19,350	25	25	150	20	5	SHR205MTN	SHL205MTN	F6S418	BF04N	T20
6	R/L 151S-2516x20x6		25,160	25	16	140	20	6-7.5	SHR206MT	SHL206MT	F6S418	BF04M	NY2.5
	R/L 151S-2516x20x6N		19,690	25	16	140	20	6-7.5	SHR206MTN	SHL206MTN	F6S418	BF04N	T20
	R/L 151S-2525x20x6	◎	24,730	25	25	150	20	6-7.5	SHR206MT	SHL206MT	F6S418	BF04M	NY2.5
	R/L 151S-2525x20x6N	◎	19,350	25	25	150	20	6-7.5	SHR206MTN	SHL206MTN	F6S418	BF04N	T20
	R/L 151S-3225x20x6	○	27,230	32	25	170	20	6-7.5	SHR206MT	SHL206MT	F6S418	BF04M	NY2.5
	R/L 151S-3225x20x6N	○	21,310	32	25	170	20	6-7.5	SHR206MTN	SHL206MTN	F6S418	BF04N	T20
	R/L 151S-3225x32x6	◎	29,440	32	25	170	32	6-7.5	SHR326MT	SHL326MT	F6S519	BF05M	NY3
	R/L 151S-3225x32x6N	◎	23,040	32	25	170	32	6-7.5	SHR326MTN	SHL326MTN	F6S518	BF05N	T25

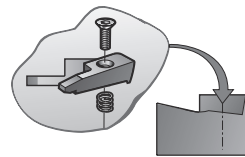


適用インサート	型番 L151S R151S 型番末尾 N : CUTPIA	在庫	単価	寸法 (mm)					クランプ		クランプ スクリュー	スプリング	レンチ
				H	B	L	L <sub>1</sub>	B <sub>1</sub>	R151S 用	L151S 用			
									SHR	SHL			
								R/L151S 共通		SHN			
8	R/L 151S-2525x20x8	◎	32,090	25	25	150	20	8-9	SHR208MT	SHL208MT	F6S519	BF05M	NY3
	R/L 151S-2525x20x8N	○	25,110	25	25	150	20	8-9	SHR208MTN	SHL208MTN	FTS518	BF05N	T25
	R/L 151S-3225x20x8		33,760	32	25	170	20	8-9	SHR208MT	SHL208MT	F6S519	BF05M	NY3
	R/L 151S-3225x20x8N		26,420	32	25	170	20	8-9	SHR208MTN	SHL208MTN	FTS518	BF05N	T25
	R/L 151S-3225x30x8	◎	35,420	32	25	170	30	8-9	SHR308MT	SHL308MT	F6S519	BF05M	NY3
	R/L 151S-3225x30x8N	◎	27,720	32	25	170	30	8-9	SHR308MTN	SHL308MTN	FTS518	BF05N	T25
	R/L 151S-4032x40x8	◎	41,670	40	32	200	40	8-9	SHR408M	SHL408M	F6S526	BF05M	NY3
	R/L 151S-4032x40x8N	○	32,610	40	32	200	40	8-9	SHR408MN	SHL408MN	FTS525	BF05N	T25
10	<sup>1)</sup> R/L 151S-4032x50x8	○	44,590	40	32	200	50	8-9	SHN8T		F6S418	BF04T	NY2.5
	<sup>1)</sup> R/L 151S-4032x50x8N	◎	34,900	40	32	200	50	8-9	SHN8TN		FTS416A	BF04N	T20
12	R/L 151S-3225x30x10		35,560	32	25	170	30	10-11	SHR3010MT	SHL3010MT	F6S519	BF05M	NY3
	R/L 151S-3225x30x10N	○	27,830	32	25	170	30	10-11	SHR3010MTN	SHL3010MTN	FTS518	BF05N	T25
	R/L 151S-4032x30x10	○	41,670	40	32	200	30	10-11	SHR3010MT	SHL3010MT	F6S519	BF05M	NY3
	R/L 151S-4032x30x10N	○	32,610	40	32	200	30	10-11	SHR3010MTN	SHL3010MTN	FTS518	BF05N	T25
	<sup>1)</sup> R/L 151S-4032x50x10	○	44,440	40	32	200	50	10-11	SHN10T		F6S518T	BF05T	NY3
	<sup>1)</sup> R/L 151S-4032x50x10N	◎	34,780	40	32	200	50	10-11	SHN10TN		FTS518A	BF05N	T25
12	<sup>1)</sup> R/L 151S-4032x50x12	○	45,560	40	32	200	50	12	SHN12T		F6S519	BF05T	NY3
	<sup>1)</sup> R/L 151S-4032x50x12N	◎	35,650	40	32	200	50	12	SHN12TN		FTS518	BF05N	T25

◎ : 左右両勝手在庫 ○ : 右勝手のみ在庫 空欄 : メーカー (海外) または受注生産

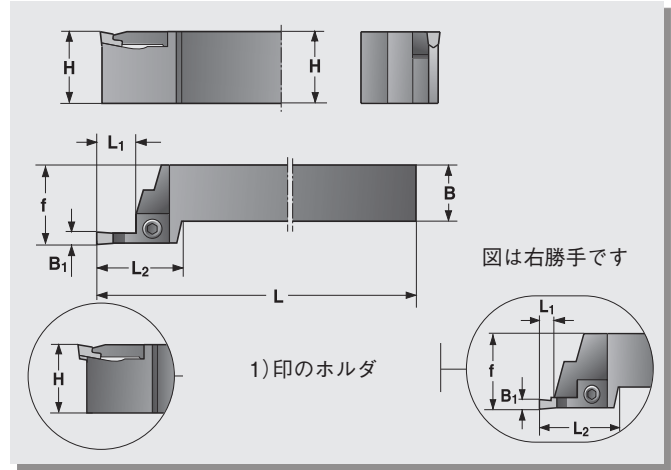
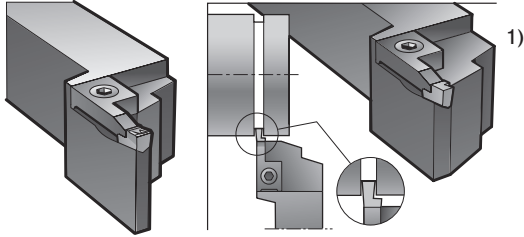


1)ホルダを修正することにより、より深い切込が可能です。

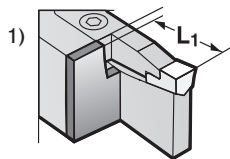


レンチ以外のパーツはホルダに付属しています。

# 151G 外径溝入れ サークリップ溝

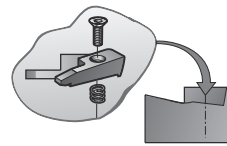


適用インサート	型番 L151G R151G	在庫	単価	寸法 (mm)						クランプ		クランプ スクリュー	スプリング	レンチ	
				H	B	L	f	L1	L2	B1	R151G 用 SHR				L151G 用 SHL
G 80 185	<sup>1)</sup> R/L 151G-1616x3x1T		21,540	16	16	100	20	3	29	0.8-1.85	SHR133	SHL133	F6S411	-	NY2.5
	<sup>1)</sup> R/L 151G-2020x3x1T		24,450	20	20	125	25								
	<sup>1)</sup> R/L 151G-2525x3x1T		28,770	25	25	150	32								
G 215 265	<sup>2)</sup> R/L 151G-1616x4x2		21,540	16	16	100	20	4	29	2.15-2.65	SHR133	SHL133	F6S411	-	NY2.5
	<sup>2)</sup> R/L 151G-2020x4x2		24,450	20	20	125	25								
	<sup>2)</sup> R/L 151G-2525x4x2		28,770	25	25	150	32								
3	R/L 151G-1616x13x3		21,540	16	16	100	20	13	29	3	SHR133	SHL133	F6S411	-	NY2.5
	R/L 151G-2020x13x3	○	24,450	20	20	125	25								
	R/L 151G-2525x13x3	○	28,770	25	25	150	32								
	R/L 151G-3225x13x3		35,290	32	25	150	32								
4	R/L 151G-1616x13x4		21,540	16	16	100	20	13	29	4-5	SHR134	SHL134	F6S411	-	NY2.5
	R/L 151G-2020x13x4		24,450	20	20	125	25								
	R/L 151G-2525x13x4	○	28,770	25	25	150	32								
	R/L 151G-3225x13x4		35,290	32	25	150	32								
6	R/L 151G-2020x13x6		24,450	20	20	125	25	13	29	6-7.5	SHR136	SHL136	F6S411	-	NY2.5
	R/L 151G-2525x13x6	○	28,770	25	25	150	32								
	R/L 151G-3225x13x6		35,290	32	25	150	32								



1) ホルダを修正することにより、より深い切込が可能です。

2) ホルダの下アゴを修正することで、全ての G タイプインサート (0.8-2.65mm) を取付可能です。

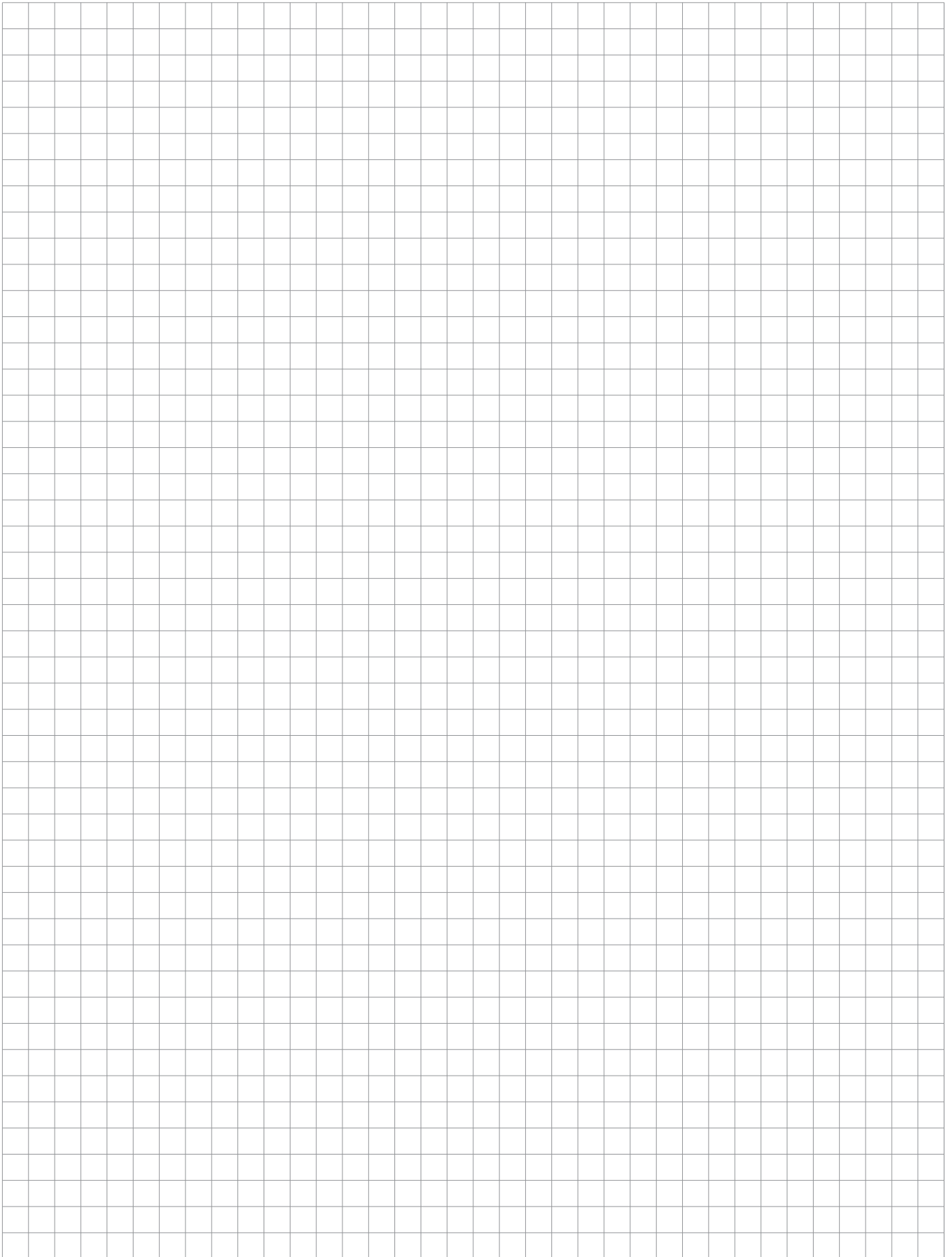


レンチ以外のパーツはホルダに付属しています。

G80 ~ 265 インサート適用上の注意点 (G インサート: 100 ページ)

151G ホルダ 外径溝入れ	ホルダ + インサートの組み合わせ		ホルダタイプ	インサート	
		=	R151G	+	
	=	L151G	+		LG インサート

R151G には RG インサート、L151G には LG インサートを適用ください。



外径溝入れ

突切り

端面溝入れ

内径溝入れ

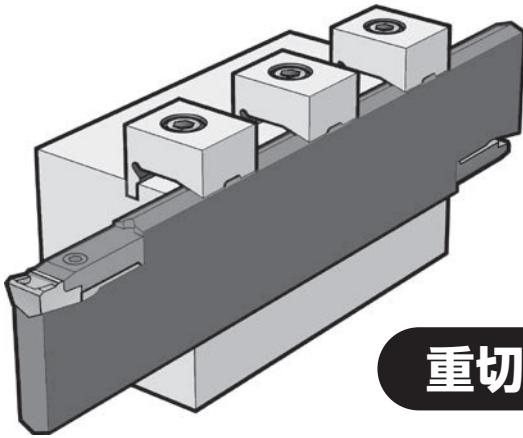
ヌスミ溝入れ

インサート

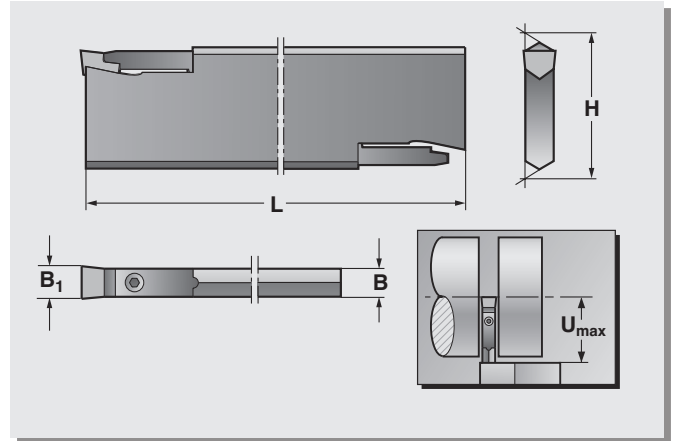
切削条件表

自動盤工具

# 156S 外径溝入れ

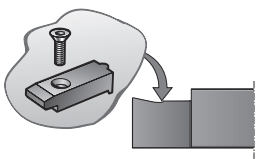


**重切削用**



適用インサート	型番	在庫	単価	寸法 (mm)					クランプ SHN	クランプ スクリュー	スプリング	レンチ
				H	B	L	U <sub>max</sub>	B <sub>1</sub>				
6	156S-5005x135x6	○	52,500	52	5.5	260	135	6-7	SHN6	F6S315	-	NY2.5
8	156S-5007x105x8	○	52,500	52	7	200	105	8-9	SHN8T	F6S418	BF04T	NY2.5
	156S-5007x135x8	○	52,500	52	7	260	135					
10	156S-5009x105x10		52,500	52	9	200	105	10-11	SHN10T	F6S518T	BF05T	NY3
	156S-5009x135x10		52,500	52	9	260	135					
12	156S-5011x105x12		52,500	52	11	200	105	12	SHN12T	F6S519	BF05T	NY3
	156S-5011x135x12		52,500	52	11	260	135					

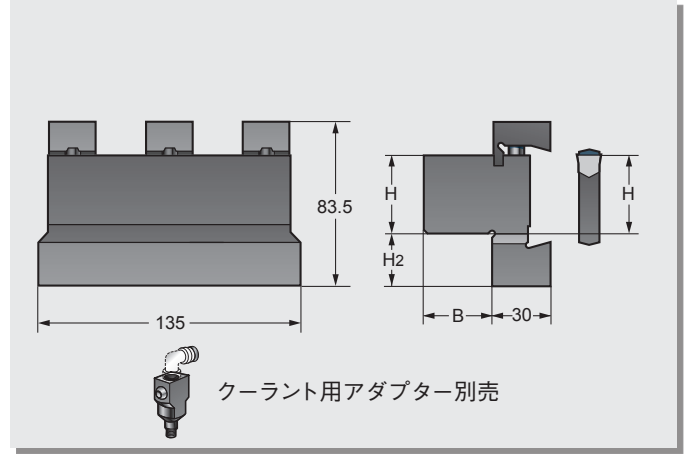
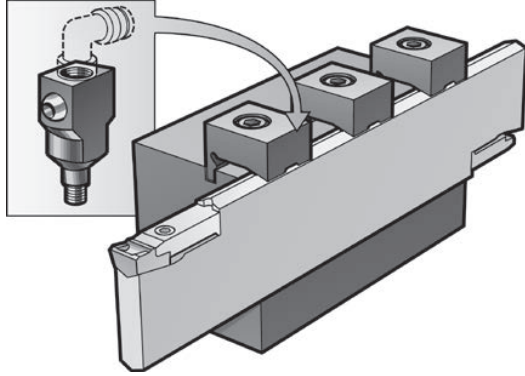
156S タイプホルダは、ツール・ブロック TB56S との組み合わせで使用します。○：標準在庫 空欄：メーカー（海外）または受注生産









レンチ以外のパーツはホルダに  
付属しています。

# TB56S 外径溝入れ

# 156S ブレード用 ツールブロック

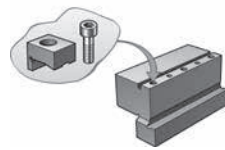


型番 	在庫	単価	寸法 (mm)			ウェッジ 	ウェッジ スクリュー 	レンチ 	アダプター 	適用ホルダ 
			H	B	H <sub>2</sub>					
TB56S-25-50S		111,520	25	20	42	CL-2	MC6S-825	NY6	FA56SC	156S-5005x135x6 156S-5007x105x8 156S-5007x135x8 156S-5009x105x10 156S-5009x135x10 156S-5011x105x12 156S-5011x135x12
TB56S-32-50S	○	111,520	32	28	35					
TB56S-40-50S		111,520	40	35	27					
TB56S-50-50S		111,520	50	35	17					

すべてのツールブロックは全部の 156S ホルダに使用できます。



右勝手にも左勝手にも  
使用できます。



レンチ以外のパーツはホルダ  
に付属しています。

**ヨコミゾ君**  
丸シャンク

小径端面  
溝入れ

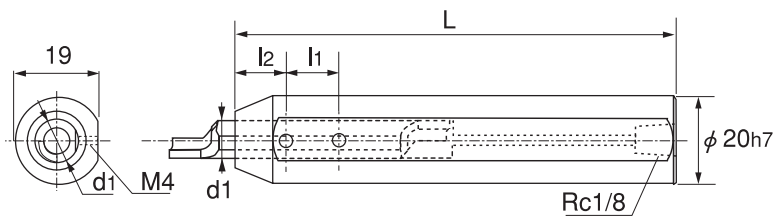


■最小加工溝外径 φ8.5mm

■オイルホール付きホルダ

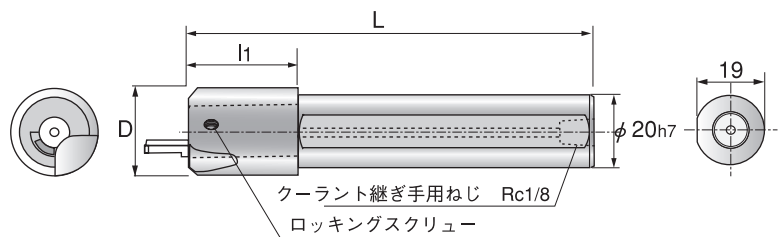
※回転工具としては使用できません。

ホルダ



ホルダ型番	単価	在庫	寸法 (mm)				スクリュー	ソリッド
			L	l <sub>1</sub>	l <sub>2</sub>	d <sub>1</sub>		
SGFR-0020/06	39,600	△	80	5	5	6	M4	SRCF □□□ - □□□
SGFR-0020/08	39,600	△	80	5	10	8		
SGFR-0020/10	廃番		100	8	12	10		

△在庫限りで廃番となります。



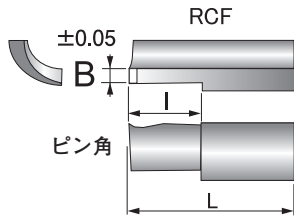
ホルダ型番	単価	在庫	寸法 (mm)			ロックingsクリュー	ブレード
			D	L	l <sub>1</sub>		
BGFR-0020/13x7	39,600	●	24	110	30	LC-5X90°	RCF □□□ - □□□
BGFR-0020/16x10	39,600	●	26	110	30		
BGFR-0020/19x13	41,800	●	28	110	30		
BGFR-0020/22x16	44,000	●	30	115	35		

六角レンチ 2mm

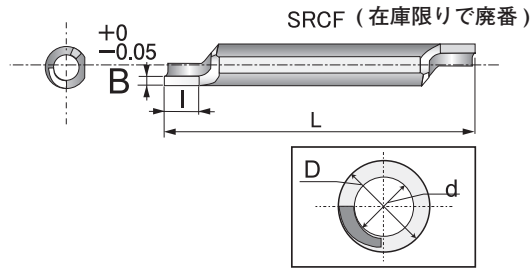
●標準在庫



ブレード



ソリッド



型番	TPX137 (※)		寸法 (mm)					適用ホルダ
	単価	在庫	B	L	l	D	d	
<b>幅 1.5 mm</b>								
SRCF 070-080/15	都度見積	△	1.5	50	5.5	7.0-8.0	4.0-5.0	SGFR-0020/08
RCF 085-100/15	14,430	●	1.5	22.5	6	8.5-10.0	5.5-7.0	BGFR-0020/13x7
RCF 100-115/15	14,430	●	1.5	22.5	6	10.0-11.5	7.0-8.5	BGFR-0020/16x10
RCF 115-130/15	14,430	●	1.5	22.5	6	11.5-13.0	8.5-10.0	BGFR-0020/16x10
RCF 130-145/15	14,770	●	1.5	22.5	6	13.0-14.5	10.0-11.5	BGFR-0020/19x13
RCF 145-160/15	14,770	●	1.5	22.5	6	14.5-16.0	11.5-13.0	BGFR-0020/19x13
RCF 160-175/15	16,240	●	1.5	27.5	6	16.0-17.5	13.0-14.5	BGFR-0020/22x16
RCF 175-190/15	16,240	●	1.5	27.5	6	17.5-19.0	14.5-16.0	BGFR-0020/22x16
RCF 190-205/15	16,240	●	1.5	27.5	6	19.0-20.5	16.0-17.5	BGFR-0020/22x16
<b>幅 2.0 mm</b>								
SRCF 060-070/20	都度見積	△	2.0	50	7	6.0-7.0	2.0-3.0	SGFR-0020/08
SRCF 070-080/20	廃番		2.0	50	7	7.0-8.0	3.0-4.0	SGFR-0020/08
SRCF 080-095/20	都度見積	△	2.0	60	7	8.0-9.5	4.0-5.5	SGFR-0020/10
RCF 095-110/20	14,430	●	2.0	25.5	8	9.5-11.0	5.5-7.0	BGFR-0020/13x7
RCF 110-125/20	14,430	●	2.0	25.5	8	11.0-12.5	7.0-8.5	BGFR-0020/16x10
RCF 125-140/20	14,430	●	2.0	25.5	8	12.5-14.0	8.5-10.0	BGFR-0020/16x10
RCF 140-155/20	14,770	●	2.0	25.5	8	14.0-15.5	10.0-11.5	BGFR-0020/19x13
RCF 155-170/20	14,770	●	2.0	25.5	8	15.5-17.0	11.5-13.0	BGFR-0020/19x13
RCF 170-185/20	16,240	●	2.0	30.5	8	17.0-18.5	13.0-14.5	BGFR-0020/22x16
RCF 185-200/20	16,240	●	2.0	30.5	8	18.5-20.0	14.5-16.0	BGFR-0020/22x16
RCF 200-215/20	16,240	●	2.0	30.5	8	20.0-21.5	16.0-17.5	BGFR-0020/22x16
<b>幅 2.5 mm</b>								
SRCF 080-100/25	都度見積	△	2.5	60	7	8.0-10.0	3.0-5.0	SGFR-0020/10
RCF 090-120/25	14,430	●	2.5	25.5	8	9.0-12.0	4.0-7.0	BGFR-0020/13x7
RCF 120-150/25	14,430	●	2.5	25.5	8	12.0-15.0	7.0-10.0	BGFR-0020/16x10
RCF 150-180/25	14,770	●	2.5	25.5	8	15.0-18.0	10.0-13.0	BGFR-0020/19x13
RCF 180-210/25	16,240	●	2.5	30.5	8	18.0-21.0	13.0-16.0	BGFR-0020/22x16
<b>幅 3.0 mm</b>								
RCF 100-130/30	14,430	●	3.0	25.5	8	10.0-13.0	4.0-7.0	BGFR-0020/13x7
RCF 130-160/30	14,430	●	3.0	25.5	8	13.0-16.0	7.0-10.0	BGFR-0020/16x10
RCF 160-190/30	14,770	●	3.0	25.5	8	16.0-19.0	10.0-13.0	BGFR-0020/19x13
RCF 190-220/30	16,240	△	3.0	30.5	8	19.0-22.0	13.0-16.0	BGFR-0020/22x16

(※) TPX137 ……超硬 TiN コーティング (Carbide, TiN coated)

RCF 4個単位 ● 標準在庫 (標準在庫はピン角仕様。R付仕様はお問い合わせください。)

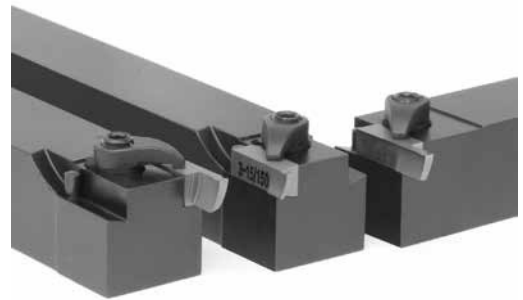
SRCF 2個単位 △ 在庫限りで廃番となります。

**ヨコミゾ君**  
角シャンク

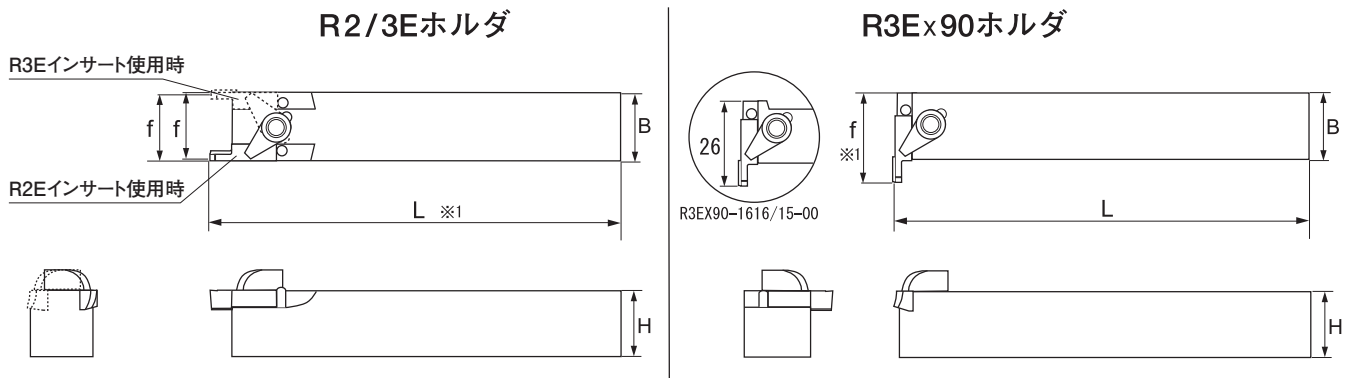
**小径端面**  
溝入れ

加工溝径  $\geq \phi 15\text{mm}$

- Z 方向と X 方向 (90°) の二種類のホルダ
- ミルコーナ E タイプインサートよりも剛性を高めました。  
(インサート高 6mm)



**ホルダ**

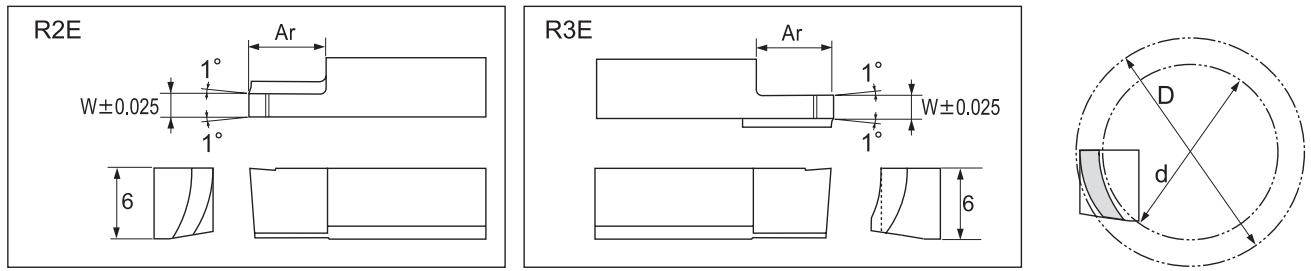


※1 Ar=2.5インサート使用時は表寸法より -3mmしてください。

ホルダ型番	在庫	寸法 (mm)				クランプ 	ダブルネジ 	インサート 
		H	B	L	f			
R2/3E-2020/15-00	△	20	20	125	21	CLP918	DSC6	R2E- □□ / □□-□□
R2/3E-2525/15-00	△	25	25	150	26			R3E- □□ / □□-□□
R3Ex90-1616/15-00	△	16	16	100	23			R3E- □□ / □□-□□
R3Ex90-2020/15-00	△	20	20	125	27			
R3Ex90-2525/15-00	廃番	25	25	150	32			

△=在庫限りで廃番となります。

インサート



幅	R2E インサート		R3E インサート		寸法 (mm)			
	型番	在庫	型番	在庫	W ± 0.025	Ar	D	d
1.5 mm	R2E-15/150-200	△	R3E-15/150-200	△	1.5	2.5	15.0-20.0	12.0-17.0
	R2E-15/200-250	△	R3E-15/200-250	△	1.5	2.5	20.0-25.0	17.0-22.0
	R2E-15/250-300	△	R3E-15/250-300	△	1.5	2.5	25.0-30.0	22.0-27.0
	R2E-15/300-∞	△	-		1.5	2.5	30.0-∞	27.0-∞
2.0 mm	R2E-20/150-200	△	-		2.0	5.5	15.0-20.0	11.0-16.0
	R2E-20/200-250	△	-		2.0	5.5	20.0-25.0	16.0-21.0
	R2E-20/250-300	△	-		2.0	5.5	25.0-30.0	21.0-26.0
	R2E-20/300-∞	△	-		2.0	5.5	30.0-∞	26.0-∞
2.5 mm	R2E-25/150-200	△	-		2.5	5.5	15.0-20.0	10.0-15.0
	R2E-25/200-250	△	R3E-25/200-250	△	2.5	5.5	20.0-25.0	15.0-20.0
	R2E-25/250-300	△	R3E-25/250-300	△	2.5	5.5	25.0-30.0	20.0-25.0
	R2E-25/300-∞	△	-		2.5	5.5	30.0-∞	25.0-∞
3.0 mm	R2E-30/150-200	△	R3E-30/150-200	△	3.0	5.5	15.0-20.0	9.0-14.0
	R2E-30/200-300	△	R3E-30/200-300	△	3.0	5.5	20.0-30.0	14.0-24.0
	R2E-30/300-∞	△	R3E-30/300-∞	△	3.0	5.5	30.0-∞	24.0-∞
4.0 mm	R2E-40/200-∞	△	R3E-40/200-∞	△	4.0	5.5	20.0-∞	12.0-∞

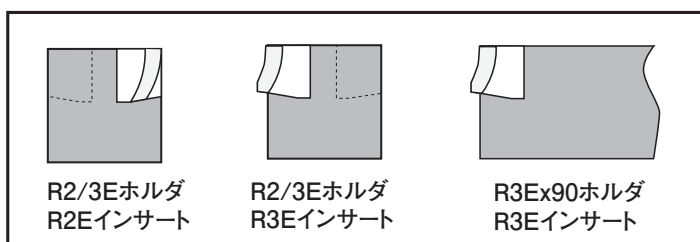
販売単位 10 個 △=在庫限りで廃番となります。  
インサート材種 TPX237= 超微粒子超硬 TiCN コーティング

切削条件

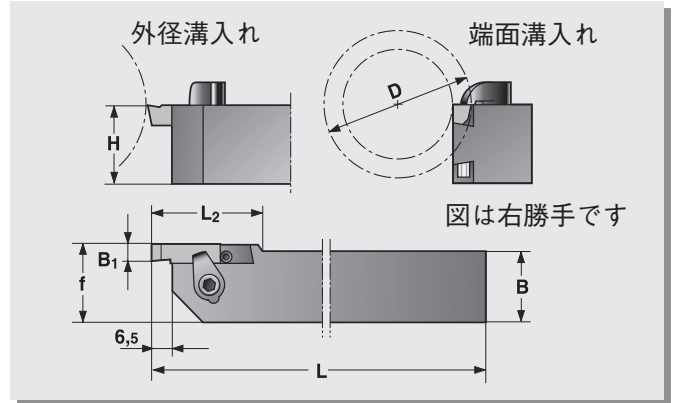
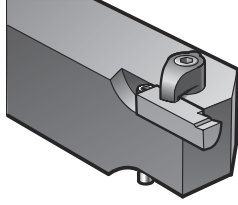
被削材	切削速度 Vc(m/min.)	送り fn(mm/rev.)
一般鋼	80-120	0.05



使用例

正回転



# 153E 小径端面溝入れ 外径溝入れ

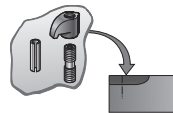


適用インサート	型番  	単価	在庫	寸法 (mm)						位置ぎめピン	クランプ	クランプスクリュー	レンチ
				H	B	L	f	B1	D				
全Eインサート	153E-1616x3x2.5/14-∞	28,620	●	16	16	110	16	2-5	14-∞	RP316	SH51	6S61K	NY3
	153E-2020x3x2.5/14-∞	28,890	●	20	20	125	20			RP320			
	153E-2525x3x2.5/14-∞	32,500	●	25	25	150	25			RP324			
	153E-3225x3x2.5/14-∞	34,720		32	25	170	25			RP332			

●：標準在庫 空欄：メーカー（海外）在庫

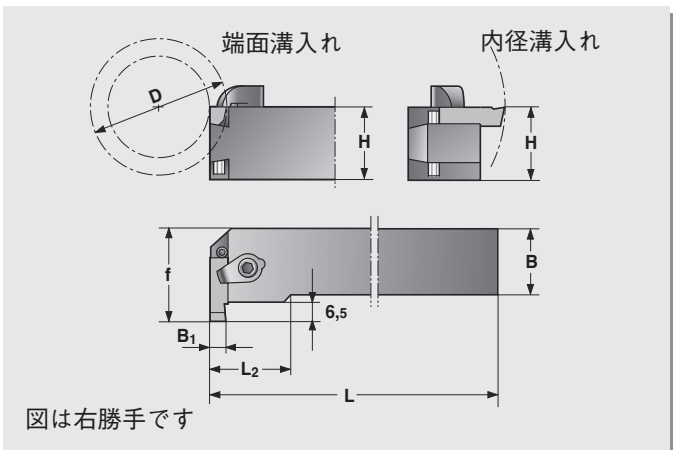
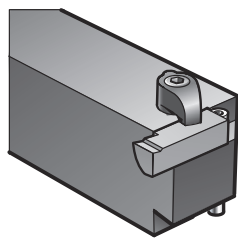


クランプの移動で右勝手にも左勝手にもできます。



レンチ以外のパーツは、ホルダに付属しています。

# 158E 小径端面溝入れ 内径 / 外径溝入れ

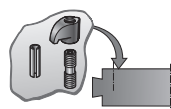


適用インサート	型番  	単価	在庫	寸法 (mm)						位置ぎめピン	クランプ	クランプスクリュー	レンチ
				H	B	L	f	B1	D				
全Eインサート	158E-1616x3x2.5/14-∞	28,620		16	16	110	22.5	2-5	14-∞	RP316	SH51	6S61K	NY3
	158E-2020x3x2.5/14-∞	28,890	●	20	20	125	26.5			RP320			
	158E-2525x3x2.5/14-∞	32,500	●	25	25	150	31.5			RP324			

●：標準在庫 空欄：メーカー（海外）在庫

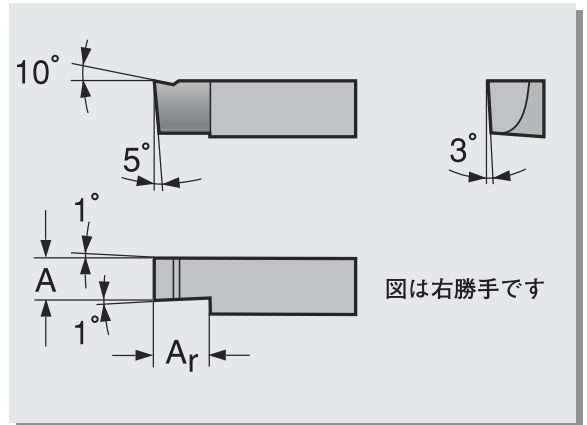
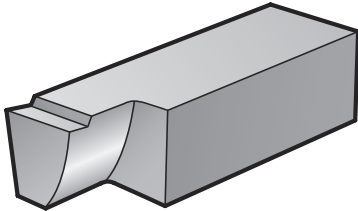
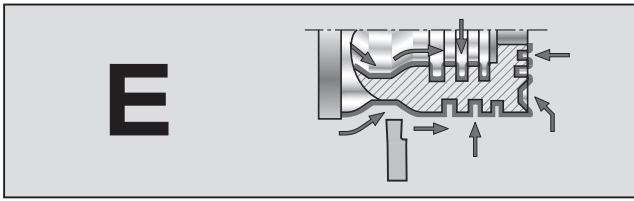


クランプの移動で右勝手にも左勝手にもできます。



レンチ以外のパーツは、ホルダに付属しています。

小径端面溝入れ用（溝外径φ14mm～）153E 158E ホルダ用 インサート



型番	適用ホルダ	コーティング						超硬				インサート幅		
		TNC150 (P35)		単価	TNP2105 (P30)		単価	SAFM (P25)		H20 (K20)		単価	A <sup>+0.15</sup> <sub>-0</sub>	Ar
		RE	LE		RE	LE		RE	LE	RE	LE			
R/LE-2B		●	●	5,280	-	-		●	●	●	●	4,670	2.0	3.0
R/LE-2.5B	153E	-	-		●	●	6,180	●	●	●	●	4,670	2.5	3.0
R/LE-3B	158E	-	○	5,280	●	-	6,180	●	○	-	○	4,670	3.0	3.0
R/LE-4B	全ホルダ	-	-		●	○	6,180	●	○	●	●	4,960	4.0	6.5
R/LE-5B		-	○	5,620	○	-	6,240	-	○	○	○	5,080	5.0	6.5

●：標準在庫 ○：スウェーデン在庫

E インサート -153E/158E ホルダの組み合わせの注意点

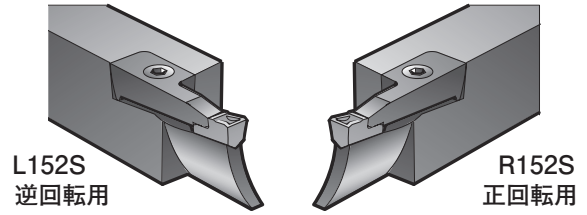
インサートは使用する勝手と同一構成としてください。

(右勝手時：RE インサート / 左勝手時：LE インサート)

※ 153E/158E ホルダは、クランプの移動で右左勝手にできます。

ホルダ	右勝手 R 時の インサート	左勝手 L 時の インサート
153E		
158E		

152S 端面溝入れ 3mm



NEW カットピア (CUTPIA) による日本生まれの新しいホルダ (型番末尾 N)

- ・ミルコーナ製と同等以上の品質で、価格を抑えました。
- ・ミルコーナと互換性があり、ミルコーナ/カットピアインサートが使用可能。

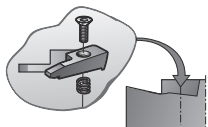
適用インサート	型番  型番末尾 N : CUTPIA	在庫	単価		寸法 (mm)					クランプ		クランプ スクリュー	スプリング	レンチ
			R 右勝手	L 左勝手	H	B	L	L <sub>1</sub>	B <sub>1</sub>	D	R152S 用 SHR			

インサート幅 3.0 (3.2) mm 加工径φ20 以上

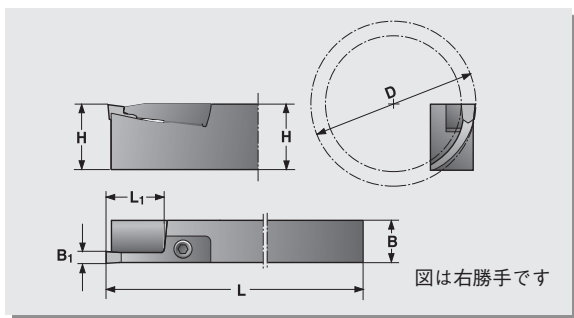
※	R/L 152S-1616x12x3/20-23		38,060	41,950	16	16	110	12	3	20-23	SHR133Z	SHL133Z	F6S411	-	NY2.5
※	R/L 152S-1616x12x3/20-23N		29,790	32,830	16	16	110	12	3	20-23	SHR133ZN	SHL133ZN	FTS412	-	T20
※	R/L 152S-1616x12x3/23-26		38,060	41,950	16	16	110	12	3	23-26	SHR133Z	SHL133Z	F6S411	-	NY2.5
※	R/L 152S-1616x12x3/23-26N		29,790	32,830	16	16	110	12	3	23-26	SHR133ZN	SHL133ZN	FTS412	-	T20
※	R/L 152S-1616x12x3/26-30		38,060	41,950	16	16	110	12	3	26-30	SHR133Z	SHL133Z	F6S411	-	NY2.5
※	R/L 152S-1616x12x3/26-30N		29,790	32,830	16	16	110	12	3	26-30	SHR133ZN	SHL133ZN	FTS412	-	T20
	R/L 152S-1616x12x3/30-35		38,060	41,950	16	16	110	12	3	30-35	SHR133P	SHL133P	F6S411	-	NY2.5
	R/L 152S-1616x12x3/30-35N		29,790	32,830	16	16	110	12	3	30-35	SHR133PN	SHL133PN	FTS412	-	T20
	R/L 152S-1616x12x3/35-40		38,060	41,950	16	16	110	12	3	35-40	SHR133P	SHL133P	F6S411	-	NY2.5
	R/L 152S-1616x12x3/35-40N		29,790	32,830	16	16	110	12	3	35-40	SHR133PN	SHL133PN	FTS412	-	T20
	R/L 152S-1616x12x3/40-50		38,060	41,950	16	16	110	12	3	40-50	SHR133	SHL133	F6S411	-	NY2.5
	R/L 152S-1616x12x3/40-50N		29,790	32,830	16	16	110	12	3	40-50	SHR133N	SHL133N	FTS412	-	T20
※	R/L 152S-2020x12x3/20-23	○	38,060	41,950	20	20	125	12	3	20-23	SHR133Z	SHL133Z	F6S411	-	NY2.5
※	R/L 152S-2020x12x3/20-23N		29,790	32,830	20	20	125	12	3	20-23	SHR133ZN	SHL133ZN	FTS412	-	T20
※	R/L 152S-2020x12x3/23-26	○	38,060	41,950	20	20	125	12	3	23-26	SHR133Z	SHL133Z	F6S411	-	NY2.5
※	R/L 152S-2020x12x3/23-26N		29,790	32,830	20	20	125	12	3	23-26	SHR133ZN	SHL133ZN	FTS412	-	T20
※	R/L 152S-2020x12x3/26-30	○	38,060	41,950	20	20	125	12	3	26-30	SHR133Z	SHL133Z	F6S411	-	NY2.5
※	R/L 152S-2020x12x3/26-30N		29,790	32,830	20	20	125	12	3	26-30	SHR133ZN	SHL133ZN	FTS412	-	T20
	R/L 152S-2020x12x3/30-35	○	38,060	41,950	20	20	125	12	3	30-35	SHR133P	SHL133P	F6S411	-	NY2.5
	R/L 152S-2020x12x3/30-35N		29,790	32,830	20	20	125	12	3	30-35	SHR133PN	SHL133PN	FTS412	-	T20
3	R/L 152S-2020x12x3/35-40	○	38,060	41,950	20	20	125	12	3	35-40	SHR133P	SHL133P	F6S411	-	NY2.5
	R/L 152S-2020x12x3/35-40N	○	29,790	32,830	20	20	125	12	3	35-40	SHR133PN	SHL133PN	FTS412	-	T20
	R/L 152S-2020x12x3/40-50	○	38,060	41,950	20	20	125	12	3	40-50	SHR133	SHL133	F6S411	-	NY2.5
	R/L 152S-2020x12x3/40-50N		29,790	32,830	20	20	125	12	3	40-50	SHR133N	SHL133N	FTS412	-	T20
	R/L 152S-2020x12x3/50-60T	○	38,060	41,950	20	20	125	12	3	50-60	SHR133	SHL133	F6S411	-	NY2.5
	R/L 152S-2020x12x3/50-60N	○	29,790	32,830	20	20	125	12	3	50-60	SHR133N	SHL133N	FTS412	-	T20
	R/L 152S-2020x12x3/60-75T	○	38,060	41,950	20	20	125	12	3	60-75	SHR133	SHL133	F6S411	-	NY2.5
	R/L 152S-2020x12x3/60-75N		29,790	32,830	20	20	125	12	3	60-75	SHR133N	SHL133N	FTS412	-	T20
	R/L 152S-2020x12x3/75-100T	○	38,060	41,950	20	20	125	12	3	75-100	SHR133	SHL133	F6S411	-	NY2.5
	R/L 152S-2020x12x3/75-100N	○	29,790	32,830	20	20	125	12	3	75-100	SHR133N	SHL133N	FTS412	-	T20
	R/L 152S-2020x12x3/100-140T	○	38,060	41,950	20	20	125	12	3	100-140	SHR133	SHL133	F6S411	-	NY2.5
	R/L 152S-2020x12x3/100-140N		29,790	32,830	20	20	125	12	3	100-140	SHR133N	SHL133N	FTS412	-	T20
	R/L 152S-2020x12x3/140-190T	○	38,060	41,950	20	20	125	12	3	140-190	SHR133	SHL133	F6S411	-	NY2.5
	R/L 152S-2020x12x3/140-190N		29,790	32,830	20	20	125	12	3	140-190	SHR133N	SHL133N	FTS412	-	T20
	R/L 152S-2020x12x3/190-300T	○	38,060	41,950	20	20	125	12	3	190-300	SHR133	SHL133	F6S411	-	NY2.5
	R/L 152S-2020x12x3/190-300N		29,790	32,830	20	20	125	12	3	190-300	SHR133N	SHL133N	FTS412	-	T20
	R/L 152S-2020x12x3/300-500T	○	38,060	41,950	20	20	125	12	3	300-500	SHR133	SHL133	F6S411	-	NY2.5
	R/L 152S-2020x12x3/300-500N		29,790	32,830	20	20	125	12	3	300-500	SHR133N	SHL133N	FTS412	-	T20



※ D 寸法 (溝外径) が、20-23、23-26、26-30 のホルダには専用インサート MT-3Z (P99) を使用してください。



レンチ以外のパーツはホルダに付属しています。



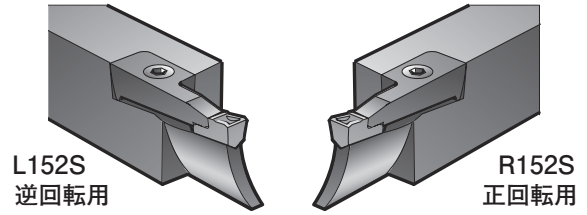
適用 インサート	型番  型番末尾 N : CUTPIA	在庫	単価		寸法 (mm)						クランプ		クランプ スクリュー	スプリング	レンチ
			R 右勝手	L 左勝手	H	B	L	L <sub>1</sub>	B <sub>1</sub>	D	R152S 用 SHR	L152S 用 SHL			
※	R/L 152S-2020x12x3/500-∞ T	○	38,060	41,950	20	20	125	12	3	500-∞	SHR133	SHL133	F6S411	-	NY2.5
	R/L 152S-2020x12x3/500-∞ N		29,790	32,830	20	20	125	12	3	500-∞	SHR133N	SHL133N	F6S412	-	T20
※	R/L 152S-2525x12x3/20-23	○	41,260	45,430	25	25	150	12	3	20-23	SHR133Z	SHL133Z	F6S411	-	NY2.5
※	R/L 152S-2525x12x3/20-23N	○	32,290	35,550	25	25	150	12	3	20-23	SHR133ZN	SHL133ZN	F6S412	-	T20
※	R/L 152S-2525x12x3/23-26	○	41,260	45,430	25	25	150	12	3	23-26	SHR133Z	SHL133Z	F6S411	-	NY2.5
※	R/L 152S-2525x12x3/23-26N		32,290	35,550	25	25	150	12	3	23-26	SHR133ZN	SHL133ZN	F6S412	-	T20
※	R/L 152S-2525x12x3/26-30	○	41,260	45,430	25	25	150	12	3	26-30	SHR133Z	SHL133Z	F6S411	-	NY2.5
※	R/L 152S-2525x12x3/26-30N		32,290	35,550	25	25	150	12	3	26-30	SHR133ZN	SHL133ZN	F6S412	-	T20
3	R/L 152S-2525x12x3/30-35	○	41,260	45,430	25	25	150	12	3	30-35	SHR133P	SHL133P	F6S411	-	NY2.5
	R/L 152S-2525x12x3/30-35N		32,290	35,550	25	25	150	12	3	30-35	SHR133PN	SHL133PN	F6S412	-	T20
	R/L 152S-2525x12x3/35-40	○	41,260	45,430	25	25	150	12	3	35-40	SHR133P	SHL133P	F6S411	-	NY2.5
	R/L 152S-2525x12x3/35-40N		32,290	35,550	25	25	150	12	3	35-40	SHR133PN	SHL133PN	F6S412	-	T20
	R/L 152S-2525x12x3/40-50	○	41,260	45,430	25	25	150	12	3	40-50	SHR133	SHL133	F6S411	-	NY2.5
	R/L 152S-2525x12x3/40-50N		32,290	35,550	25	25	150	12	3	40-50	SHR133N	SHL133N	F6S412	-	T20
	R/L 152S-2525x12x3/50-60T	◎	41,260	45,430	25	25	150	12	3	50-60	SHR133	SHL133	F6S411	-	NY2.5
	R/L 152S-2525x12x3/50-60N	○	32,290	35,550	25	25	150	12	3	50-60	SHR133N	SHL133N	F6S412	-	T20
	R/L 152S-2525x12x3/60-75T	○	41,260	45,430	25	25	150	12	3	60-75	SHR133	SHL133	F6S411	-	NY2.5
	R/L 152S-2525x12x3/60-75N		32,290	35,550	25	25	150	12	3	60-75	SHR133N	SHL133N	F6S412	-	T20
	R/L 152S-2525x12x3/75-100T	○	41,260	45,430	25	25	150	12	3	75-100	SHR133	SHL133	F6S411	-	NY2.5
	R/L 152S-2525x12x3/75-100N	○	32,290	35,550	25	25	150	12	3	75-100	SHR133N	SHL133N	F6S412	-	T20
	R/L 152S-2525x12x3/100-140T	○	41,260	45,430	25	25	150	12	3	100-140	SHR133	SHL133	F6S411	-	NY2.5
	R/L 152S-2525x12x3/100-140N	○	32,290	35,550	25	25	150	12	3	100-140	SHR133N	SHL133N	F6S412	-	T20
	R/L 152S-2525x12x3/140-190T	○	41,260	45,430	25	25	150	12	3	140-190	SHR133	SHL133	F6S411	-	NY2.5
	R/L 152S-2525x12x3/140-190N	○	32,290	35,550	25	25	150	12	3	140-190	SHR133N	SHL133N	F6S412	-	T20
	R/L 152S-2525x12x3/190-300T	○	41,260	45,430	25	25	150	12	3	190-300	SHR133	SHL133	F6S411	-	NY2.5
	R/L 152S-2525x12x3/190-300N	○	32,290	35,550	25	25	150	12	3	190-300	SHR133N	SHL133N	F6S412	-	T20
	R/L 152S-2525x12x3/300-500T	○	41,260	45,430	25	25	150	12	3	300-500	SHR133	SHL133	F6S411	-	NY2.5
	R/L 152S-2525x12x3/300-500N	○	32,290	35,550	25	25	150	12	3	300-500	SHR133N	SHL133N	F6S412	-	T20
	R/L 152S-2525x12x3/500-∞ T	○	41,260	45,430	25	25	150	12	3	500-∞	SHR133	SHL133	F6S411	-	NY2.5
	R/L 152S-2525x12x3/500-∞ N	○	32,290	35,550	25	25	150	12	3	500-∞	SHR133N	SHL133N	F6S412	-	T20
	R/L 152S-3225x12x3/50-60T		43,200	47,650	32	25	170	12	3	50-60	SHR133	SHL133	F6S411	-	NY2.5
	R/L 152S-3225x12x3/50-60N		33,810	37,290	32	25	170	12	3	50-60	SHR133N	SHL133N	F6S412	-	T20
	R/L 152S-3225x12x3/60-75T		43,200	47,650	32	25	170	12	3	60-75	SHR133	SHL133	F6S411	-	NY2.5
	R/L 152S-3225x12x3/60-75N		33,810	37,290	32	25	170	12	3	60-75	SHR133N	SHL133N	F6S412	-	T20
	R/L 152S-3225x12x3/75-100T		43,200	47,650	32	25	170	12	3	75-100	SHR133	SHL133	F6S411	-	NY2.5
	R/L 152S-3225x12x3/75-100N		33,810	37,290	32	25	170	12	3	75-100	SHR133N	SHL133N	F6S412	-	T20
	R/L 152S-3225x12x3/100-140T		43,200	47,650	32	25	170	12	3	100-140	SHR133	SHL133	F6S411	-	NY2.5
	R/L 152S-3225x12x3/100-140N		33,810	37,290	32	25	170	12	3	100-140	SHR133N	SHL133N	F6S412	-	T20
	R/L 152S-3225x12x3/140-190T		43,200	47,650	32	25	170	12	3	140-190	SHR133	SHL133	F6S411	-	NY2.5
	R/L 152S-3225x12x3/140-190N		33,810	37,290	32	25	170	12	3	140-190	SHR133N	SHL133N	F6S412	-	T20
	R/L 152S-3225x12x3/190-300T		43,200	47,650	32	25	170	12	3	190-300	SHR133	SHL133	F6S411	-	NY2.5
	R/L 152S-3225x12x3/190-300N		33,810	37,290	32	25	170	12	3	190-300	SHR133N	SHL133N	F6S412	-	T20
	R/L 152S-3225x12x3/300-500T	○	43,200	47,650	32	25	170	12	3	300-500	SHR133	SHL133	F6S411	-	NY2.5
	R/L 152S-3225x12x3/300-500N	○	33,810	37,290	32	25	170	12	3	300-500	SHR133N	SHL133N	F6S412	-	T20
	R/L 152S-3225x12x3/500-∞ T		43,200	47,650	32	25	170	12	3	500-∞	SHR133	SHL133	F6S411	-	NY2.5
	R/L 152S-3225x12x3/500-∞ N		33,810	37,290	32	25	170	12	3	500-∞	SHR133N	SHL133N	F6S412	-	T20

◎ : 左右両勝手在庫 ○ : 右勝手のみ在庫 空欄 : メーカー (海外) または受注生産

外径溝入れ  
突切り  
端面溝入れ  
内径溝入れ  
ヌスミ溝入れ  
インサート  
切削条件表  
自動盤工具



# 152S 端面溝入れ 4mm



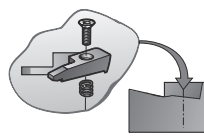
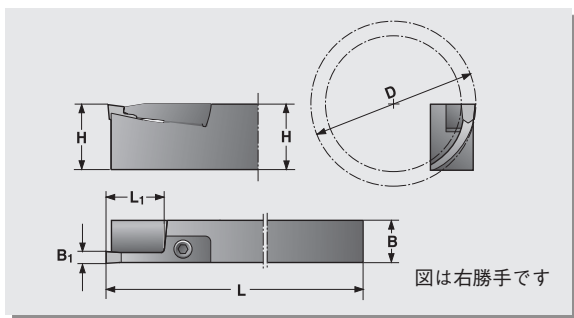
**NEW** カットピア (CUTPIA) による日本生まれの新しいホルダ (型番末尾 N)

- ・ミルコーナ製と同等以上の品質で、価格を抑えました。
- ・ミルコーナと互換性があり、ミルコーナ/カットピアインサートが使用可能。

適用インサート	型番 L152S R152S 型番末尾 N : CUTPIA	在庫	単価		寸法 (mm)						クランプ		クランプ スクリュー	スプリング	レンチ
			R 右勝手	L 左勝手	H	B	L	L <sub>1</sub>	B <sub>1</sub>	D	R152S 用 SHR	L152S 用 SHL			

## インサート幅 4.0 (4.1) mm 加工径φ30 以上

R/L 152S-2020x12x4/30-40	○	38,060	41,950	20	20	125	12	4-4.5	30-40	SHR134P	SHL134P	F6S411	-	NY2.5
R/L 152S-2020x12x4/30-40N		29,790	32,830	20	20	125	12	4-4.5	30-40	SHR134PN	SHL134PN	FTS412	-	T20
R/L 152S-2020x12x4/40-50	○	38,060	41,950	20	20	125	12	4-4.5	40-50	SHR134	SHL134	F6S411	-	NY2.5
R/L 152S-2020x12x4/40-50N	○	29,790	32,830	20	20	125	12	4-4.5	40-50	SHR134N	SHL134N	FTS412	-	T20
R/L 152S-2020x12x4/50-60T	○	38,060	41,950	20	20	125	12	4-4.5	50-60	SHR134	SHL134	F6S411	-	NY2.5
R/L 152S-2020x12x4/50-60N		29,790	32,830	20	20	125	12	4-4.5	50-60	SHR134N	SHL134N	FTS412	-	T20
R/L 152S-2020x12x4/60-75T	○	38,060	41,950	20	20	125	12	4-4.5	60-75	SHR134	SHL134	F6S411	-	NY2.5
R/L 152S-2020x12x4/60-75N		29,790	32,830	20	20	125	12	4-4.5	60-75	SHR134N	SHL134N	FTS412	-	T20
R/L 152S-2020x12x4/75-100T	○	38,060	41,950	20	20	125	12	4-4.5	75-100	SHR134	SHL134	F6S411	-	NY2.5
R/L 152S-2020x12x4/75-100N		29,790	32,830	20	20	125	12	4-4.5	75-100	SHR134N	SHL134N	FTS412	-	T20
R/L 152S-2020x12x4/100-140T	○	38,060	41,950	20	20	125	12	4-4.5	100-140	SHR134	SHL134	F6S411	-	NY2.5
R/L 152S-2020x12x4/100-140N		29,790	32,830	20	20	125	12	4-4.5	100-140	SHR134N	SHL134N	FTS412	-	T20
R/L 152S-2020x12x4/140-190T	○	38,060	41,950	20	20	125	12	4-4.5	140-190	SHR134	SHL134	F6S411	-	NY2.5
R/L 152S-2020x12x4/140-190N		29,790	32,830	20	20	125	12	4-4.5	140-190	SHR134N	SHL134N	FTS412	-	T20
R/L 152S-2020x12x4/190-∞ T	○	38,060	41,950	20	20	125	12	4-4.5	190-∞	SHR134	SHL134	F6S411	-	NY2.5
R/L 152S-2020x12x4/190-∞ N		29,790	32,830	20	20	125	12	4-4.5	190-∞	SHR134N	SHL134N	FTS412	-	T20
R/L 152S-2020x20x4/30-35	○	40,280	44,310	20	20	125	20	4-4.5	30-35	SHR204MP	SHL204MP	F6S418	BF04M	NY2.5
R/L 152S-2020x20x4/30-35N	○	31,520	34,680	20	20	125	20	4-4.5	30-35	SHR204MPN	SHL204MPN	FTS416	BF04N	T20
R/L 152S-2020x20x4/35-40	○	40,280	44,310	20	20	125	20	4-4.5	35-40	SHR204MP	SHL204MP	F6S418	BF04M	NY2.5
R/L 152S-2020x20x4/35-40N		31,520	34,680	20	20	125	20	4-4.5	35-40	SHR204MPN	SHL204MPN	FTS416	BF04N	T20
R/L 152S-2020x20x4/40-50	○	40,280	44,310	20	20	125	20	4-4.5	40-50	SHR204MT	SHL204MT	F6S418	BF04M	NY2.5
R/L 152S-2020x20x4/40-50N		31,520	34,680	20	20	125	20	4-4.5	40-50	SHR204MTN	SHL204MTN	FTS416	BF04N	T20
R/L 152S-2020x20x4/50-60	○	40,280	44,310	20	20	125	20	4-4.5	50-60	SHR204MT	SHL204MT	F6S418	BF04M	NY2.5
R/L 152S-2020x20x4/50-60N	○	31,520	34,680	20	20	125	20	4-4.5	50-60	SHR204MTN	SHL204MTN	FTS416	BF04N	T20
R/L 152S-2020x20x4/60-75	○	40,280	44,310	20	20	125	20	4-4.5	60-75	SHR204MT	SHL204MT	F6S418	BF04M	NY2.5
R/L 152S-2020x20x4/60-75N		31,520	34,680	20	20	125	20	4-4.5	60-75	SHR204MTN	SHL204MTN	FTS416	BF04N	T20
R/L 152S-2020x20x4/75-100	○	40,280	44,310	20	20	125	20	4-4.5	75-100	SHR204MT	SHL204MT	F6S418	BF04M	NY2.5
R/L 152S-2020x20x4/75-100N		31,520	34,680	20	20	125	20	4-4.5	75-100	SHR204MTN	SHL204MTN	FTS416	BF04N	T20
R/L 152S-2020x20x4/100-140	○	40,280	44,310	20	20	125	20	4-4.5	100-140	SHR204MT	SHL204MT	F6S418	BF04M	NY2.5
R/L 152S-2020x20x4/100-140N		31,520	34,680	20	20	125	20	4-4.5	100-140	SHR204MTN	SHL204MTN	FTS416	BF04N	T20
R/L 152S-2020x20x4/140-190	○	40,280	44,310	20	20	125	20	4-4.5	140-190	SHR204MT	SHL204MT	F6S418	BF04M	NY2.5
R/L 152S-2020x20x4/140-190N		31,520	34,680	20	20	125	20	4-4.5	140-190	SHR204MTN	SHL204MTN	FTS416	BF04N	T20
R/L 152S-2020x20x4/190-300	○	40,280	44,310	20	20	125	20	4-4.5	190-300	SHR204MT	SHL204MT	F6S418	BF04M	NY2.5
R/L 152S-2020x20x4/190-300N		31,520	34,680	20	20	125	20	4-4.5	190-300	SHR204MTN	SHL204MTN	FTS416	BF04N	T20
R/L 152S-2020x20x4/300-∞	○	40,280	44,310	20	20	125	20	4-4.5	300-∞	SHR204MT	SHL204MT	F6S418	BF04M	NY2.5
R/L 152S-2020x20x4/300-∞ N		31,520	34,680	20	20	125	20	4-4.5	300-∞	SHR204MTN	SHL204MTN	FTS416	BF04N	T20
R/L 152S-2525x12x4/30-40	○	41,260	45,430	25	25	150	12	4-4.5	30-40	SHR134P	SHL134P	F6S411	-	NY2.5
R/L 152S-2525x12x4/30-40N	○	32,290	35,550	25	25	150	12	4-4.5	30-40	SHR134PN	SHL134PN	FTS412	-	T20
R/L 152S-2525x12x4/40-50	○	41,260	45,430	25	25	150	12	4-4.5	40-50	SHR134	SHL134	F6S411	-	NY2.5
R/L 152S-2525x12x4/40-50N		32,290	35,550	25	25	150	12	4-4.5	40-50	SHR134N	SHL134N	FTS412	-	T20
R/L 152S-2525x12x4/50-60T	○	41,260	45,430	25	25	150	12	4-4.5	50-60	SHR134	SHL134	F6S411	-	NY2.5
R/L 152S-2525x12x4/50-60N		32,290	35,550	25	25	150	12	4-4.5	50-60	SHR134N	SHL134N	FTS412	-	T20
R/L 152S-2525x12x4/60-75T	○	41,260	45,430	25	25	150	12	4-4.5	60-75	SHR134	SHL134	F6S411	-	NY2.5
R/L 152S-2525x12x4/60-75N		32,290	35,550	25	25	150	12	4-4.5	60-75	SHR134N	SHL134N	FTS412	-	T20
R/L 152S-2525x12x4/75-100T	○	41,260	45,430	25	25	150	12	4-4.5	75-100	SHR134	SHL134	F6S411	-	NY2.5
R/L 152S-2525x12x4/75-100N		32,290	35,550	25	25	150	12	4-4.5	75-100	SHR134N	SHL134N	FTS412	-	T20



レンチ以外のパーツはホルダに付属しています。

適用インサート	型番 L152S R152S 型番末尾 N : CUTPIA	在庫	単価		寸法 (mm)					クランプ		クランプ スクリュー	スプリング	レンチ	
			R 右勝手	L 左勝手	H	B	L	L <sub>1</sub>	B <sub>1</sub>	D	R152S 用 SHR				L152S 用 SHL
4	R/L 152S-2525x12x4/100-140T	○	41,260	45,430	25	25	150	12	4-4.5	100-140	SHR134	SHL134	F6S411	-	NY2.5
	R/L 152S-2525x12x4/100-140N	○	32,290	35,550	25	25	150	12	4-4.5	100-140	SHR134N	SHL134N	F6S412	-	T20
	R/L 152S-2525x12x4/140-190T	○	41,260	45,430	25	25	150	12	4-4.5	140-190	SHR134	SHL134	F6S411	-	NY2.5
	R/L 152S-2525x12x4/140-190N		32,290	35,550	25	25	150	12	4-4.5	140-190	SHR134N	SHL134N	F6S412	-	T20
	R/L 152S-2525x12x4/190-∞ T	○	41,260	45,430	25	25	150	12	4-4.5	190-∞	SHR134	SHL134	F6S411	-	NY2.5
	R/L 152S-2525x12x4/190-∞ N	○	32,290	35,550	25	25	150	12	4-4.5	190-∞	SHR134N	SHL134N	F6S412	-	T20
	R/L 152S-2525x20x4/30-35	○	44,590	49,170	25	25	150	20	4-4.5	30-35	SHR204MP	SHL204MP	F6S418	BF04M	NY2.5
	R/L 152S-2525x20x4/30-35N		34,900	38,480	25	25	150	20	4-4.5	30-35	SHR204MPN	SHL204MPN	F6S416	BF04N	T20
	R/L 152S-2525x20x4/35-40	○	44,590	49,170	25	25	150	20	4-4.5	35-40	SHR204MP	SHL204MP	F6S418	BF04M	NY2.5
	R/L 152S-2525x20x4/35-40N		34,900	38,480	25	25	150	20	4-4.5	35-40	SHR204MPN	SHL204MPN	F6S416	BF04N	T20
	R/L 152S-2525x20x4/40-50	○	44,590	49,170	25	25	150	20	4-4.5	40-50	SHR204MT	SHL204MT	F6S418	BF04M	NY2.5
	R/L 152S-2525x20x4/40-50N	○	34,900	38,480	25	25	150	20	4-4.5	40-50	SHR204MTN	SHL204MTN	F6S416	BF04N	T20
	R/L 152S-2525x20x4/50-60	○	44,590	49,170	25	25	150	20	4-4.5	50-60	SHR204MT	SHL204MT	F6S418	BF04M	NY2.5
	R/L 152S-2525x20x4/50-60N		34,900	38,480	25	25	150	20	4-4.5	50-60	SHR204MTN	SHL204MTN	F6S416	BF04N	T20
	R/L 152S-2525x20x4/60-75	○	44,590	49,170	25	25	150	20	4-4.5	60-75	SHR204MT	SHL204MT	F6S418	BF04M	NY2.5
	R/L 152S-2525x20x4/60-75N		34,900	38,480	25	25	150	20	4-4.5	60-75	SHR204MTN	SHL204MTN	F6S416	BF04N	T20
	R/L 152S-2525x20x4/75-100	○	44,590	49,170	25	25	150	20	4-4.5	75-100	SHR204MT	SHL204MT	F6S418	BF04M	NY2.5
	R/L 152S-2525x20x4/75-100N	○	34,900	38,480	25	25	150	20	4-4.5	75-100	SHR204MTN	SHL204MTN	F6S416	BF04N	T20
	R/L 152S-2525x20x4/100-140	◎	44,590	49,170	25	25	150	20	4-4.5	100-140	SHR204MT	SHL204MT	F6S418	BF04M	NY2.5
	R/L 152S-2525x20x4/100-140N	◎	34,900	38,480	25	25	150	20	4-4.5	100-140	SHR204MTN	SHL204MTN	F6S416	BF04N	T20
	R/L 152S-2525x20x4/140-190	○	44,590	49,170	25	25	150	20	4-4.5	140-190	SHR204MT	SHL204MT	F6S418	BF04M	NY2.5
	R/L 152S-2525x20x4/140-190N		34,900	38,480	25	25	150	20	4-4.5	140-190	SHR204MTN	SHL204MTN	F6S416	BF04N	T20
	R/L 152S-2525x20x4/190-300	○	44,590	49,170	25	25	150	20	4-4.5	190-300	SHR204MT	SHL204MT	F6S418	BF04M	NY2.5
	R/L 152S-2525x20x4/190-300N	○	34,900	38,480	25	25	150	20	4-4.5	190-300	SHR204MTN	SHL204MTN	F6S416	BF04N	T20
	R/L 152S-2525x20x4/300-∞	○	44,590	49,170	25	25	150	20	4-4.5	300-∞	SHR204MT	SHL204MT	F6S418	BF04M	NY2.5
	R/L 152S-2525x20x4/300-∞ N		34,900	38,480	25	25	150	20	4-4.5	300-∞	SHR204MTN	SHL204MTN	F6S416	BF04N	T20
	R/L 152S-2525x25x4/50-60	○	45,830	50,420	25	25	150	25	4-4.5	50-60	SHR254MT	SHL254MT	F6S418	BF04M	NY2.5
	R/L 152S-2525x25x4/50-60N	○	35,870	39,460	25	25	150	25	4-4.5	50-60	SHR254MTN	SHL254MTN	F6S416	BF04N	T20
	R/L 152S-2525x25x4/60-75	○	45,830	50,420	25	25	150	25	4-4.5	60-75	SHR254MT	SHL254MT	F6S418	BF04M	NY2.5
	R/L 152S-2525x25x4/60-75N		35,870	39,460	25	25	150	25	4-4.5	60-75	SHR254MTN	SHL254MTN	F6S416	BF04N	T20
	R/L 152S-2525x25x4/75-100	○	45,830	50,420	25	25	150	25	4-4.5	75-100	SHR254MT	SHL254MT	F6S418	BF04M	NY2.5
	R/L 152S-2525x25x4/75-100N		35,870	39,460	25	25	150	25	4-4.5	75-100	SHR254MTN	SHL254MTN	F6S416	BF04N	T20
	R/L 152S-2525x25x4/100-140	○	45,830	50,420	25	25	150	25	4-4.5	100-140	SHR254MT	SHL254MT	F6S418	BF04M	NY2.5
	R/L 152S-2525x25x4/100-140N	○	35,870	39,460	25	25	150	25	4-4.5	100-140	SHR254MTN	SHL254MTN	F6S416	BF04N	T20
	R/L 152S-2525x25x4/140-190	○	45,830	50,420	25	25	150	25	4-4.5	140-190	SHR254MT	SHL254MT	F6S418	BF04M	NY2.5
	R/L 152S-2525x25x4/140-190N	○	35,870	39,460	25	25	150	25	4-4.5	140-190	SHR254MTN	SHL254MTN	F6S416	BF04N	T20
	R/L 152S-2525x25x4/190-300	○	45,830	50,420	25	25	150	25	4-4.5	190-300	SHR254MT	SHL254MT	F6S418	BF04M	NY2.5
	R/L 152S-2525x25x4/190-300N	○	35,870	39,460	25	25	150	25	4-4.5	190-300	SHR254MTN	SHL254MTN	F6S416	BF04N	T20
	R/L 152S-2525x25x4/300-∞	○	45,830	50,420	25	25	150	25	4-4.5	300-∞	SHR254MT	SHL254MT	F6S418	BF04M	NY2.5
	R/L 152S-2525x25x4/300-∞ N	○	35,870	39,460	25	25	150	25	4-4.5	300-∞	SHR254MTN	SHL254MTN	F6S416	BF04N	T20
R/L 152S-3225x12x4/40-50		43,200	47,650	32	25	170	12	4-4.5	40-50	SHR134	SHL134	F6S411	-	NY2.5	
R/L 152S-3225x12x4/40-50N		33,810	37,290	32	25	170	12	4-4.5	40-50	SHR134N	SHL134N	F6S412	-	T20	
R/L 152S-3225x12x4/50-60T		43,200	47,650	32	25	170	12	4-4.5	50-60	SHR134	SHL134	F6S411	-	NY2.5	
R/L 152S-3225x12x4/50-60N		33,810	37,290	32	25	170	12	4-4.5	50-60	SHR134N	SHL134N	F6S412	-	T20	
R/L 152S-3225x12x4/60-75T		43,200	47,650	32	25	170	12	4-4.5	60-75	SHR134	SHL134	F6S411	-	NY2.5	
R/L 152S-3225x12x4/60-75N		33,810	37,290	32	25	170	12	4-4.5	60-75	SHR134N	SHL134N	F6S412	-	T20	
R/L 152S-3225x12x4/75-100T		43,200	47,650	32	25	170	12	4-4.5	75-100	SHR134	SHL134	F6S411	-	NY2.5	
R/L 152S-3225x12x4/75-100N		33,810	37,290	32	25	170	12	4-4.5	75-100	SHR134N	SHL134N	F6S412	-	T20	

◎ : 左右両勝手在庫 ○ : 右勝手のみ在庫 空欄 : メーカー (海外) または受注生産

外径溝入れ

突切り

端面溝入れ

内径溝入れ

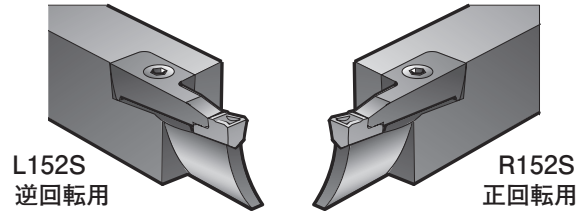
ヌスミ溝入れ

インサート

切削条件表

自動盤工具

# 152S 端面溝入れ 4-5mm



**NEW** カットピア (CUTPIA) による日本生まれの新しいホルダ (型番末尾 N)

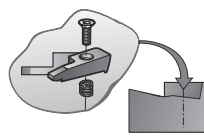
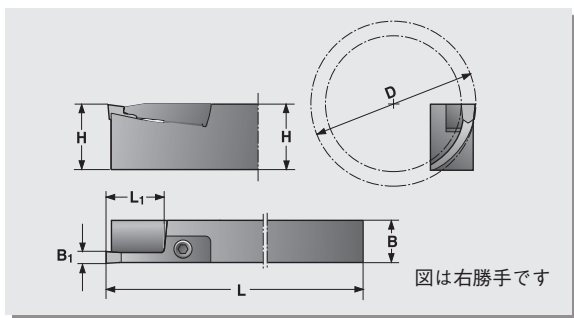
- ・ミルコーナ製と同等以上の品質で、価格を抑えました。
- ・ミルコーナと互換性があり、ミルコーナ/カットピアインサートが使用可能。

適用インサート	型番 L152S R152S 型番末尾 N : CUTPIA	在庫	単価		寸法 (mm)					クランプ		クランプ スクリュー	スプリング	レンチ
			R 右勝手	L 左勝手	H	B	L	L <sub>1</sub>	B <sub>1</sub>	D	R152S 用 SHR			

## インサート幅 4.0 (4.1) mm 加工径φ30以上

R/L 152S-3225x12x4/100-140T			43,200	47,650	32	25	170	12	4-4.5	100-140	SHR134	SHL134	F6S411	-	NY2.5
R/L 152S-3225x12x4/100-140N			33,810	37,290	32	25	170	12	4-4.5	100-140	SHR134N	SHL134N	FTS412	-	T20
R/L 152S-3225x12x4/140-190T			43,200	47,650	32	25	170	12	4-4.5	140-190	SHR134	SHL134	F6S411	-	NY2.5
R/L 152S-3225x12x4/140-190N			33,810	37,290	32	25	170	12	4-4.5	140-190	SHR134N	SHL134N	FTS412	-	T20
R/L 152S-3225x12x4/190-∞ T			43,200	47,650	32	25	170	12	4-4.5	190-∞	SHR134	SHL134	F6S411	-	NY2.5
R/L 152S-3225x12x4/190-∞ N			33,810	37,290	32	25	170	12	4-4.5	190-∞	SHR134N	SHL134N	FTS412	-	T20
R/L 152S-3225x20x4/50-60			45,830	50,420	32	25	170	20	4-4.5	50-60	SHR204MT	SHL204MT	F6S418	-	NY2.5
R/L 152S-3225x20x4/50-60N			35,870	39,460	32	25	170	20	4-4.5	50-60	SHR204MTN	SHL204MTN	FTS416	-	T20
R/L 152S-3225x20x4/60-75			45,830	50,420	32	25	170	20	4-4.5	60-75	SHR204MT	SHL204MT	F6S418	-	NY2.5
R/L 152S-3225x20x4/60-75N			35,870	39,460	32	25	170	20	4-4.5	60-75	SHR204MTN	SHL204MTN	FTS416	-	T20
R/L 152S-3225x20x4/75-100			45,830	50,420	32	25	170	20	4-4.5	75-100	SHR204MT	SHL204MT	F6S418	-	NY2.5
R/L 152S-3225x20x4/75-100N			35,870	39,460	32	25	170	20	4-4.5	75-100	SHR204MTN	SHL204MTN	FTS416	-	T20
R/L 152S-3225x20x4/100-140			45,830	50,420	32	25	170	20	4-4.5	100-140	SHR204MT	SHL204MT	F6S418	-	NY2.5
R/L 152S-3225x20x4/100-140N			35,870	39,460	32	25	170	20	4-4.5	100-140	SHR204MTN	SHL204MTN	FTS416	-	T20
R/L 152S-3225x20x4/140-190			45,830	50,420	32	25	170	20	4-4.5	140-190	SHR204MT	SHL204MT	F6S418	-	NY2.5
R/L 152S-3225x20x4/140-190N			35,870	39,460	32	25	170	20	4-4.5	140-190	SHR204MTN	SHL204MTN	FTS416	-	T20
R/L 152S-3225x20x4/190-300	○		45,830	50,420	32	25	170	20	4-4.5	190-300	SHR204MT	SHL204MT	F6S418	-	NY2.5
R/L 152S-3225x20x4/190-300N			35,870	39,460	32	25	170	20	4-4.5	190-300	SHR204MTN	SHL204MTN	FTS416	-	T20
R/L 152S-3225x20x4/300-∞	○		45,830	50,420	32	25	170	20	4-4.5	300-∞	SHR204MT	SHL204MT	F6S418	-	NY2.5
R/L 152S-3225x20x4/300-∞ N	○		35,870	39,460	32	25	170	20	4-4.5	300-∞	SHR204MTN	SHL204MTN	FTS416	-	T20
R/L 152S-3225x25x4/50-60			46,950	51,540	32	25	170	25	4-4.5	50-60	SHR254MT	SHL254MT	F6S418	BF04M	NY2.5
R/L 152S-3225x25x4/50-60N			36,740	40,330	32	25	170	25	4-4.5	50-60	SHR254MTN	SHL254MTN	FTS416	BF04N	T20
R/L 152S-3225x25x4/60-75			46,950	51,540	32	25	170	25	4-4.5	60-75	SHR254MT	SHL254MT	F6S418	BF04M	NY2.5
R/L 152S-3225x25x4/60-75N			36,740	40,330	32	25	170	25	4-4.5	60-75	SHR254MTN	SHL254MTN	FTS416	BF04N	T20
R/L 152S-3225x25x4/75-100			46,950	51,540	32	25	170	25	4-4.5	75-100	SHR254MT	SHL254MT	F6S418	BF04M	NY2.5
R/L 152S-3225x25x4/75-100N			36,740	40,330	32	25	170	25	4-4.5	75-100	SHR254MTN	SHL254MTN	FTS416	BF04N	T20
R/L 152S-3225x25x4/100-140			46,950	51,540	32	25	170	25	4-4.5	100-140	SHR254MT	SHL254MT	F6S418	BF04M	NY2.5
R/L 152S-3225x25x4/100-140N			36,740	40,330	32	25	170	25	4-4.5	100-140	SHR254MTN	SHL254MTN	FTS416	BF04N	T20
R/L 152S-3225x25x4/140-190	○		46,950	51,540	32	25	170	25	4-4.5	140-190	SHR254MT	SHL254MT	F6S418	BF04M	NY2.5
R/L 152S-3225x25x4/140-190N			36,740	40,330	32	25	170	25	4-4.5	140-190	SHR254MTN	SHL254MTN	FTS416	BF04N	T20
R/L 152S-3225x25x4/190-300			46,950	51,540	32	25	170	25	4-4.5	190-300	SHR254MT	SHL254MT	F6S418	BF04M	NY2.5
R/L 152S-3225x25x4/190-300N			36,740	40,330	32	25	170	25	4-4.5	190-300	SHR254MTN	SHL254MTN	FTS416	BF04N	T20
R/L 152S-3225x25x4/300-∞	○		46,950	51,540	32	25	170	25	4-4.5	300-∞	SHR254MT	SHL254MT	F6S418	BF04M	NY2.5
R/L 152S-3225x25x4/300-∞ N			36,740	40,330	32	25	170	25	4-4.5	300-∞	SHR254MTN	SHL254MTN	FTS416	BF04N	T20

○ : 左右両勝手在庫 ○ : 右勝手のみ在庫 空欄 : メーカー (海外) または受注生産



レンチ以外のパーツはホルダに付属しています。

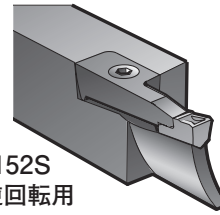
適用インサート	型番 L152S R152S 型番末尾 N : CUTPIA	在庫	単価		寸法 (mm)					クランプ		クランプ スクリュー	スプリング	レンチ
			R 右勝手	L 左勝手	H	B	L	L1	B1	D	R152S 用 SHR	L152S 用 SHL		

インサート幅 5.0 (5.1) mm 加工径φ30以上

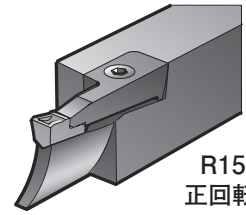
R/L 152S-2020x12x5/30-40			38,060	41,950	20	20	125	12	5	30-40	SHR135P	SHL135P	F6S411	-	NY2.5
R/L 152S-2020x12x5/30-40N			29,790	32,830	20	20	125	12	5	30-40	SHR135PN	SHL135PN	F6S412	-	T20
R/L 152S-2020x12x5/40-50			38,060	41,950	20	20	125	12	5	40-50	SHR135	SHL135	F6S411	-	NY2.5
R/L 152S-2020x12x5/40-50N			29,790	32,830	20	20	125	12	5	40-50	SHR135N	SHL135N	F6S412	-	T20
R/L 152S-2020x12x5/50-60T			38,060	41,950	20	20	125	12	5	50-60	SHR135	SHL135	F6S411	-	NY2.5
R/L 152S-2020x12x5/50-60N			29,790	32,830	20	20	125	12	5	50-60	SHR135N	SHL135N	F6S412	-	T20
R/L 152S-2020x12x5/60-75T			38,060	41,950	20	20	125	12	5	60-75	SHR135	SHL135	F6S411	-	NY2.5
R/L 152S-2020x12x5/60-75N			29,790	32,830	20	20	125	12	5	60-75	SHR135N	SHL135N	F6S412	-	T20
R/L 152S-2020x12x5/75-100T			38,060	41,950	20	20	125	12	5	75-100	SHR135	SHL135	F6S411	-	NY2.5
R/L 152S-2020x12x5/75-100N			29,790	32,830	20	20	125	12	5	75-100	SHR135N	SHL135N	F6S412	-	T20
R/L 152S-2020x12x5/100-140T			38,060	41,950	20	20	125	12	5	100-140	SHR135	SHL135	F6S411	-	NY2.5
R/L 152S-2020x12x5/100-140N			29,790	32,830	20	20	125	12	5	100-140	SHR135N	SHL135N	F6S412	-	T20
R/L 152S-2020x12x5/140-190T			38,060	41,950	20	20	125	12	5	140-190	SHR135	SHL135	F6S411	-	NY2.5
R/L 152S-2020x12x5/140-190N			29,790	32,830	20	20	125	12	5	140-190	SHR135N	SHL135N	F6S412	-	T20
R/L 152S-2020x12x5/190-∞ T			38,060	41,950	20	20	125	12	5	190-∞	SHR135	SHL135	F6S411	-	NY2.5
R/L 152S-2020x12x5/190-∞ N			29,790	32,830	20	20	125	12	5	190-∞	SHR135N	SHL135N	F6S412	-	T20
R/L 152S-2020x20x5/30-40	○		40,280	44,310	20	20	125	20	5	30-40	SHR205MP	SHL205MP	F6S418	BF04M	NY2.5
R/L 152S-2020x20x5/30-40N	○		31,520	34,680	20	20	125	20	5	30-40	SHR205MPN	SHL205MPN	F6S416	BF04N	T20
R/L 152S-2020x20x5/40-50			40,280	44,310	20	20	125	20	5	40-50	SHR205MT	SHL205MT	F6S418	BF04M	NY2.5
R/L 152S-2020x20x5/40-50N			31,520	34,680	20	20	125	20	5	40-50	SHR205MTN	SHL205MTN	F6S416	BF04N	T20
R/L 152S-2020x20x5/50-60			40,280	44,310	20	20	125	20	5	50-60	SHR205MT	SHL205MT	F6S418	BF04M	NY2.5
R/L 152S-2020x20x5/50-60N			31,520	34,680	20	20	125	20	5	50-60	SHR205MTN	SHL205MTN	F6S416	BF04N	T20
R/L 152S-2020x20x5/60-75			40,280	44,310	20	20	125	20	5	60-75	SHR205MT	SHL205MT	F6S418	BF04M	NY2.5
R/L 152S-2020x20x5/60-75N			31,520	34,680	20	20	125	20	5	60-75	SHR205MTN	SHL205MTN	F6S416	BF04N	T20
R/L 152S-2020x20x5/75-100	○		40,280	44,310	20	20	125	20	5	75-100	SHR205MT	SHL205MT	F6S418	BF04M	NY2.5
R/L 152S-2020x20x5/75-100N			31,520	34,680	20	20	125	20	5	75-100	SHR205MTN	SHL205MTN	F6S416	BF04N	T20
R/L 152S-2020x20x5/100-140			40,280	44,310	20	20	125	20	5	100-140	SHR205MT	SHL205MT	F6S418	BF04M	NY2.5
R/L 152S-2020x20x5/100-140N			31,520	34,680	20	20	125	20	5	100-140	SHR205MTN	SHL205MTN	F6S416	BF04N	T20
R/L 152S-2020x20x5/140-190			40,280	44,310	20	20	125	20	5	140-190	SHR205MT	SHL205MT	F6S418	BF04M	NY2.5
R/L 152S-2020x20x5/140-190N			31,520	34,680	20	20	125	20	5	140-190	SHR205MTN	SHL205MTN	F6S416	BF04N	T20
R/L 152S-2020x20x5/190-300			40,280	44,310	20	20	125	20	5	190-300	SHR205MT	SHL205MT	F6S418	BF04M	NY2.5
R/L 152S-2020x20x5/190-300N			31,520	34,680	20	20	125	20	5	190-300	SHR205MTN	SHL205MTN	F6S416	BF04N	T20
R/L 152S-2020x20x5/300-∞			40,280	44,310	20	20	125	20	5	300-∞	SHR205MT	SHL205MT	F6S418	BF04M	NY2.5
R/L 152S-2020x20x5/300-∞ N			31,520	34,680	20	20	125	20	5	300-∞	SHR205MTN	SHL205MTN	F6S416	BF04N	T20
R/L 152S-2525x12x5/30-40			41,260	45,430	25	25	150	12	5	30-40	SHR135P	SHL135P	F6S411	BF04M	NY2.5
R/L 152S-2525x12x5/30-40N			32,290	35,550	25	25	150	12	5	30-40	SHR135PN	SHL135PN	F6S412	BF04N	T20
R/L 152S-2525x12x5/40-50			41,260	45,430	25	25	150	12	5	40-50	SHR135	SHL135	F6S411	BF04M	NY2.5
R/L 152S-2525x12x5/40-50N			32,290	35,550	25	25	150	12	5	40-50	SHR135N	SHL135N	F6S412	BF04N	T20
R/L 152S-2525x12x5/50-60T			41,260	45,430	25	25	150	12	5	50-60	SHR135	SHL135	F6S411	BF04M	NY2.5
R/L 152S-2525x12x5/50-60N			32,290	35,550	25	25	150	12	5	50-60	SHR135N	SHL135N	F6S412	BF04N	T20
R/L 152S-2525x12x5/60-75T			41,260	45,430	25	25	150	12	5	60-75	SHR135	SHL135	F6S411	BF04M	NY2.5
R/L 152S-2525x12x5/60-75N			32,290	35,550	25	25	150	12	5	60-75	SHR135N	SHL135N	F6S412	BF04N	T20
R/L 152S-2525x12x5/75-100T			41,260	45,430	25	25	150	12	5	75-100	SHR135	SHL135	F6S411	BF04M	NY2.5
R/L 152S-2525x12x5/75-100N			32,290	35,550	25	25	150	12	5	75-100	SHR135N	SHL135N	F6S412	BF04N	T20
R/L 152S-2525x12x5/100-140T	○		41,260	45,430	25	25	150	12	5	100-140	SHR135	SHL135	F6S411	BF04M	NY2.5
R/L 152S-2525x12x5/100-140N			32,290	35,550	25	25	150	12	5	100-140	SHR135N	SHL135N	F6S412	BF04N	T20



# 152S 端面溝入れ 5mm



L152S  
逆回転用



R152S  
正回転用

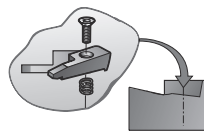
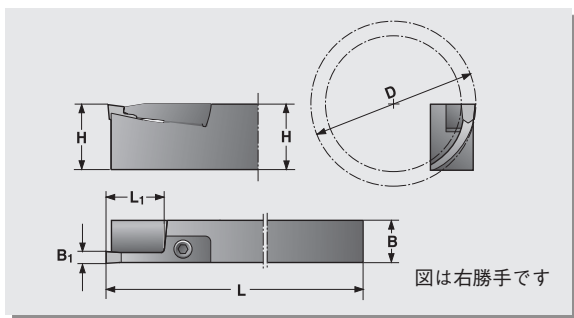
**NEW** カットピア (CUTPIA) による日本生まれの新しいホルダ (型番末尾 N)

- ・ミルコーナ製と同等以上の品質で、価格を抑えました。
- ・ミルコーナと互換性があり、ミルコーナ/カットピアインサートが使用可能。

適用インサート	型番 L152S R152S 型番末尾 N : CUTPIA	在庫	単価		寸法 (mm)					クランプ		クランプ スクリュー	スプリング	レンチ
			R 右勝手	L 左勝手	H	B	L	L <sub>1</sub>	B <sub>1</sub>	D	R152S 用 SHR			

**インサート幅 5.0 (5.1) mm 加工径φ30 以上**

R/L 152S-2525x12x5/140-190T		41,260	45,430	25	25	150	12	5	140-190	SHR135	SHL135	F6S411	BF04M	NY2.5
R/L 152S-2525x12x5/140-190N		32,290	35,550	25	25	150	12	5	140-190	SHR135N	SHL135N	FTS412	BF04N	T20
R/L 152S-2525x12x5/190-∞ T	○	41,260	45,430	25	25	150	12	5	190-∞	SHR135	SHL135	F6S411	BF04M	NY2.5
R/L 152S-2525x12x5/190-∞ N	○	32,290	35,550	25	25	150	12	5	190-∞	SHR135N	SHL135N	FTS412	BF04N	T20
R/L 152S-2525x20x5/30-40	○	44,590	49,170	25	25	150	20	5	30-40	SHR205MP	SHL205MP	F6S418	BF04M	NY2.5
R/L 152S-2525x20x5/30-40N	○	34,900	38,480	25	25	150	20	5	30-40	SHR205MPN	SHL205MPN	FTS416	BF04N	T20
R/L 152S-2525x20x5/40-50	◎	44,590	49,170	25	25	150	20	5	40-50	SHR205MT	SHL205MT	F6S418	BF04M	NY2.5
R/L 152S-2525x20x5/40-50N	○	34,900	38,480	25	25	150	20	5	40-50	SHR205MTN	SHL205MTN	FTS416	BF04N	T20
R/L 152S-2525x20x5/50-60	○	44,590	49,170	25	25	150	20	5	50-60	SHR205MT	SHL205MT	F6S418	BF04M	NY2.5
R/L 152S-2525x20x5/50-60N		34,900	38,480	25	25	150	20	5	50-60	SHR205MTN	SHL205MTN	FTS416	BF04N	T20
R/L 152S-2525x20x5/60-75	○	44,590	49,170	25	25	150	20	5	60-75	SHR205MT	SHL205MT	F6S418	BF04M	NY2.5
R/L 152S-2525x20x5/60-75N		34,900	38,480	25	25	150	20	5	60-75	SHR205MTN	SHL205MTN	FTS416	BF04N	T20
R/L 152S-2525x20x5/75-100	○	44,590	49,170	25	25	150	20	5	75-100	SHR205MT	SHL205MT	F6S418	BF04M	NY2.5
R/L 152S-2525x20x5/75-100N		34,900	38,480	25	25	150	20	5	75-100	SHR205MTN	SHL205MTN	FTS416	BF04N	T20
R/L 152S-2525x20x5/100-140	○	44,590	49,170	25	25	150	20	5	100-140	SHR205MT	SHL205MT	F6S418	BF04M	NY2.5
R/L 152S-2525x20x5/100-140N		34,900	38,480	25	25	150	20	5	100-140	SHR205MTN	SHL205MTN	FTS416	BF04N	T20
R/L 152S-2525x20x5/140-190	○	44,590	49,170	25	25	150	20	5	140-190	SHR205MT	SHL205MT	F6S418	BF04M	NY2.5
R/L 152S-2525x20x5/140-190N	○	34,900	38,480	25	25	150	20	5	140-190	SHR205MTN	SHL205MTN	FTS416	BF04N	T20
R/L 152S-2525x20x5/190-300	○	44,590	49,170	25	25	150	20	5	190-300	SHR205MT	SHL205MT	F6S418	BF04M	NY2.5
R/L 152S-2525x20x5/190-300N		34,900	38,480	25	25	150	20	5	190-300	SHR205MTN	SHL205MTN	FTS416	BF04N	T20
R/L 152S-2525x20x5/300-∞	○	44,590	49,170	25	25	150	20	5	300-∞	SHR205MT	SHL205MT	F6S418	BF04M	NY2.5
R/L 152S-2525x20x5/300-∞ N		34,900	38,480	25	25	150	20	5	300-∞	SHR205MTN	SHL205MTN	FTS416	BF04N	T20
5 R/L 152S-2525x25x5/50-60	○	45,830	50,420	25	25	150	25	5	50-60	SHR255MT	SHL255MT	F6S418	BF04M	NY2.5
R/L 152S-2525x25x5/50-60N		35,870	39,460	25	25	150	25	5	50-60	SHR255MTN	SHL255MTN	FTS416	BF04N	T20
R/L 152S-2525x25x5/60-75	○	45,830	50,420	25	25	150	25	5	60-75	SHR255MT	SHL255MT	F6S418	BF04M	NY2.5
R/L 152S-2525x25x5/60-75N		35,870	39,460	25	25	150	25	5	60-75	SHR255MTN	SHL255MTN	FTS416	BF04N	T20
R/L 152S-2525x25x5/75-100	○	45,830	50,420	25	25	150	25	5	75-100	SHR255MT	SHL255MT	F6S418	BF04M	NY2.5
R/L 152S-2525x25x5/75-100N	○	35,870	39,460	25	25	150	25	5	75-100	SHR255MTN	SHL255MTN	FTS416	BF04N	T20
R/L 152S-2525x25x5/100-140	○	45,830	50,420	25	25	150	25	5	100-140	SHR255MT	SHL255MT	F6S418	BF04M	NY2.5
R/L 152S-2525x25x5/100-140N		35,870	39,460	25	25	150	25	5	100-140	SHR255MTN	SHL255MTN	FTS416	BF04N	T20
R/L 152S-2525x25x5/140-190	○	45,830	50,420	25	25	150	25	5	140-190	SHR255MT	SHL255MT	F6S418	BF04M	NY2.5
R/L 152S-2525x25x5/140-190N		35,870	39,460	25	25	150	25	5	140-190	SHR255MTN	SHL255MTN	FTS416	BF04N	T20
R/L 152S-2525x25x5/190-300	◎	45,830	50,420	25	25	150	25	5	190-300	SHR255MT	SHL255MT	F6S418	BF04M	NY2.5
R/L 152S-2525x25x5/190-300N	◎	35,870	39,460	25	25	150	25	5	190-300	SHR255MTN	SHL255MTN	FTS416	BF04N	T20
R/L 152S-2525x25x5/300-∞	○	45,830	50,420	25	25	150	25	5	300-∞	SHR255MT	SHL255MT	F6S418	BF04M	NY2.5
R/L 152S-2525x25x5/300-∞ N		35,870	39,460	25	25	150	25	5	300-∞	SHR255MTN	SHL255MTN	FTS416	BF04N	T20
R/L 152S-3225x12x5/40-50		43,200	47,650	32	25	170	12	5	40-50	SHR135	SHL135	F6S411	-	NY2.5
R/L 152S-3225x12x5/40-50N		33,810	37,290	32	25	170	12	5	40-50	SHR135N	SHL135N	FTS412	-	T20
R/L 152S-3225x12x5/50-60T		43,200	47,650	32	25	170	12	5	50-60	SHR135	SHL135	F6S411	-	NY2.5
R/L 152S-3225x12x5/50-60N		33,810	37,290	32	25	170	12	5	50-60	SHR135N	SHL135N	FTS412	-	T20
R/L 152S-3225x12x5/60-75T		43,200	47,650	32	25	170	12	5	60-75	SHR135	SHL135	F6S411	-	NY2.5
R/L 152S-3225x12x5/60-75N		33,810	37,290	32	25	170	12	5	60-75	SHR135N	SHL135N	FTS412	-	T20
R/L 152S-3225x12x5/75-100T		43,200	47,650	32	25	170	12	5	75-100	SHR135	SHL135	F6S411	-	NY2.5
R/L 152S-3225x12x5/75-100N		33,810	37,290	32	25	170	12	5	75-100	SHR135N	SHL135N	FTS412	-	T20
R/L 152S-3225x12x5/100-140T		43,200	47,650	32	25	170	12	5	100-140	SHR135	SHL135	F6S411	-	NY2.5
R/L 152S-3225x12x5/100-140N		33,810	37,290	32	25	170	12	5	100-140	SHR135N	SHL135N	FTS412	-	T20

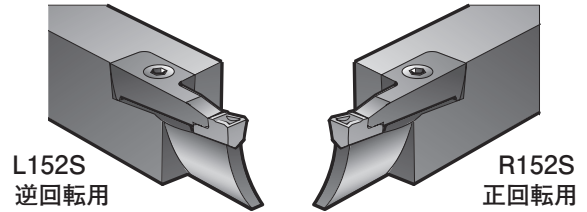


レンチ以外のパーツはホルダに付属しています。

適用インサート	型番 L152S R152S 型番末尾 N : CUTPIA	在庫	単価		寸法 (mm)					クランプ		クランプ スクリュー	スプリング	レンチ	
			R 右勝手	L 左勝手	H	B	L	L <sub>1</sub>	B <sub>1</sub>	D	R152S 用 SHR				L152S 用 SHL
5	R/L 152S-3225x12x5/140-190T		43,200	47,650	32	25	170	12	5	140-190	SHR135	SHL135	F6S411	-	NY2.5
	R/L 152S-3225x12x5/140-190N		33,810	37,290	32	25	170	12	5	140-190	SHR135N	SHL135N	F6S412	-	T20
	R/L 152S-3225x12x5/190-∞T		43,200	47,650	32	25	170	12	5	190-∞	SHR135	SHL135	F6S411	-	NY2.5
	R/L 152S-3225x12x5/190-∞N		33,810	37,290	32	25	170	12	5	190-∞	SHR135N	SHL135N	F6S412	-	T20
	R/L 152S-3225x20x5/40-50		45,830	50,420	32	25	170	20	5	40-50	SHR205MT	SHL205MT	F6S418	BF04M	NY2.5
	R/L 152S-3225x20x5/40-50N		35,870	39,460	32	25	170	20	5	40-50	SHR205MTN	SHL205MTN	F6S416	BF04N	T20
	R/L 152S-3225x20x5/50-60		45,830	50,420	32	25	170	20	5	50-60	SHR205MT	SHL205MT	F6S418	BF04M	NY2.5
	R/L 152S-3225x20x5/50-60N		35,870	39,460	32	25	170	20	5	50-60	SHR205MTN	SHL205MTN	F6S416	BF04N	T20
	R/L 152S-3225x20x5/60-75		45,830	50,420	32	25	170	20	5	60-75	SHR205MT	SHL205MT	F6S418	BF04M	NY2.5
	R/L 152S-3225x20x5/60-75N		35,870	39,460	32	25	170	20	5	60-75	SHR205MTN	SHL205MTN	F6S416	BF04N	T20
	R/L 152S-3225x20x5/75-100		45,830	50,420	32	25	170	20	5	75-100	SHR205MT	SHL205MT	F6S418	BF04M	NY2.5
	R/L 152S-3225x20x5/75-100N		35,870	39,460	32	25	170	20	5	75-100	SHR205MTN	SHL205MTN	F6S416	BF04N	T20
	R/L 152S-3225x20x5/100-140		45,830	50,420	32	25	170	20	5	100-140	SHR205MT	SHL205MT	F6S418	BF04M	NY2.5
	R/L 152S-3225x20x5/100-140N		35,870	39,460	32	25	170	20	5	100-140	SHR205MTN	SHL205MTN	F6S416	BF04N	T20
	R/L 152S-3225x20x5/140-190		45,830	50,420	32	25	170	20	5	140-190	SHR205MT	SHL205MT	F6S418	BF04M	NY2.5
	R/L 152S-3225x20x5/140-190N		35,870	39,460	32	25	170	20	5	140-190	SHR205MTN	SHL205MTN	F6S416	BF04N	T20
	R/L 152S-3225x20x5/190-300		45,830	50,420	32	25	170	20	5	190-300	SHR205MT	SHL205MT	F6S418	BF04M	NY2.5
	R/L 152S-3225x20x5/190-300N		35,870	39,460	32	25	170	20	5	190-300	SHR205MTN	SHL205MTN	F6S416	BF04N	T20
	R/L 152S-3225x20x5/300-∞	○	45,830	50,420	32	25	170	20	5	300-∞	SHR205MT	SHL205MT	F6S418	BF04M	NY2.5
	R/L 152S-3225x20x5/300-∞N		35,870	39,460	32	25	170	20	5	300-∞	SHR205MTN	SHL205MTN	F6S416	BF04N	T20
	R/L 152S-3225x25x5/50-60		46,950	51,540	32	25	170	25	5	50-60	SHR255MT	SHL255MT	F6S418	BF04M	NY2.5
	R/L 152S-3225x25x5/50-60N		36,740	40,330	32	25	170	25	5	50-60	SHR255MTN	SHL255MTN	F6S416	BF04N	T20
	R/L 152S-3225x25x5/60-75		46,950	51,540	32	25	170	25	5	60-75	SHR255MT	SHL255MT	F6S418	BF04M	NY2.5
	R/L 152S-3225x25x5/60-75N		36,740	40,330	32	25	170	25	5	60-75	SHR255MTN	SHL255MTN	F6S416	BF04N	T20
	R/L 152S-3225x25x5/75-100		46,950	51,540	32	25	170	25	5	75-100	SHR255MT	SHL255MT	F6S418	BF04M	NY2.5
	R/L 152S-3225x25x5/75-100N		36,740	40,330	32	25	170	25	5	75-100	SHR255MTN	SHL255MTN	F6S416	BF04N	T20
	R/L 152S-3225x25x5/100-140		46,950	51,540	32	25	170	25	5	100-140	SHR255MT	SHL255MT	F6S418	BF04M	NY2.5
	R/L 152S-3225x25x5/100-140N		36,740	40,330	32	25	170	25	5	100-140	SHR255MTN	SHL255MTN	F6S416	BF04N	T20
	R/L 152S-3225x25x5/140-190		46,950	51,540	32	25	170	25	5	140-190	SHR255MT	SHL255MT	F6S418	BF04M	NY2.5
	R/L 152S-3225x25x5/140-190N		36,740	40,330	32	25	170	25	5	140-190	SHR255MTN	SHL255MTN	F6S416	BF04N	T20
	R/L 152S-3225x25x5/190-300		46,950	51,540	32	25	170	25	5	190-300	SHR255MT	SHL255MT	F6S418	BF04M	NY2.5
	R/L 152S-3225x25x5/190-300N		36,740	40,330	32	25	170	25	5	190-300	SHR255MTN	SHL255MTN	F6S416	BF04N	T20
	R/L 152S-3225x25x5/300-∞	○	46,950	51,540	32	25	170	25	5	300-∞	SHR255MT	SHL255MT	F6S418	BF04M	NY2.5
	R/L 152S-3225x25x5/300-∞N	○	36,740	40,330	32	25	170	25	5	300-∞	SHR255MTN	SHL255MTN	F6S416	BF04N	T20

◎ : 左右両勝手在庫 ○ : 右勝手のみ在庫 空欄 : メーカー (海外) または受注生産

152S 端面溝入れ 6mm



NEW カットピア (CUTPIA) による日本生まれの新しいホルダ (型番末尾 N)

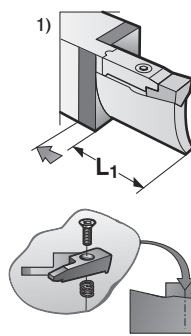
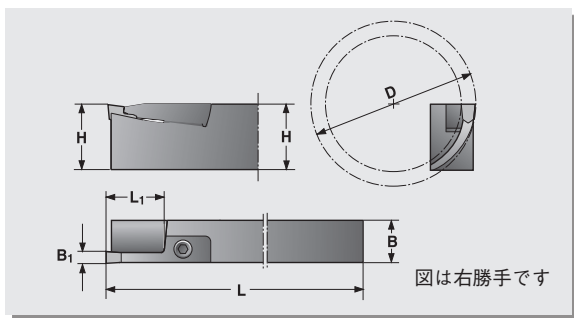
- ・ミルコーナ製と同等以上の品質で、価格を抑えました。
- ・ミルコーナと互換性があり、ミルコーナ/カットピアインサートが使用可能。

適用インサート	型番 L152S R152S 型番末尾 N : CUTPIA	在庫	単価		寸法 (mm)					クランプ		クランプ スクリュー	スプリング	レンチ
			R 右勝手	L 左勝手	H	B	L	L <sub>1</sub>	B <sub>1</sub>	D	R152S 用 SHR			

インサート幅 6.0 (6.1) mm 加工径φ40以上

R/L 152S-2020x12x6/40-50	38,060	41,950	20	20	125	12	6-7.5	40-50	SHR136	SHL136	F6S411	-	NY2.5
R/L 152S-2020x12x6/40-50N	29,790	32,830	20	20	125	12	6-7.5	40-50	SHR136N	SHL136N	F6S412	-	T20
R/L 152S-2020x12x6/50-60T	38,060	41,950	20	20	125	12	6-7.5	50-60	SHR136	SHL136	F6S411	-	NY2.5
R/L 152S-2020x12x6/50-60N	29,790	32,830	20	20	125	12	6-7.5	50-60	SHR136N	SHL136N	F6S412	-	T20
R/L 152S-2020x12x6/60-75T	38,060	41,950	20	20	125	12	6-7.5	60-75	SHR136	SHL136	F6S411	-	NY2.5
R/L 152S-2020x12x6/60-75N	29,790	32,830	20	20	125	12	6-7.5	60-75	SHR136N	SHL136N	F6S412	-	T20
R/L 152S-2020x12x6/75-100T	38,060	41,950	20	20	125	12	6-7.5	75-100	SHR136	SHL136	F6S411	-	NY2.5
R/L 152S-2020x12x6/75-100N	29,790	32,830	20	20	125	12	6-7.5	75-100	SHR136N	SHL136N	F6S412	-	T20
R/L 152S-2020x12x6/100-140T	38,060	41,950	20	20	125	12	6-7.5	100-140	SHR136	SHL136	F6S411	-	NY2.5
R/L 152S-2020x12x6/100-140N	29,790	32,830	20	20	125	12	6-7.5	100-140	SHR136N	SHL136N	F6S412	-	T20
R/L 152S-2020x12x6/140-190T	38,060	41,950	20	20	125	12	6-7.5	140-190	SHR136	SHL136	F6S411	-	NY2.5
R/L 152S-2020x12x6/140-190N	29,790	32,830	20	20	125	12	6-7.5	140-190	SHR136N	SHL136N	F6S412	-	T20
R/L 152S-2020x12x6/190-∞ T	38,060	41,950	20	20	125	12	6-7.5	190-∞	SHR136	SHL136	F6S411	-	NY2.5
R/L 152S-2020x12x6/190-∞ N	29,790	32,830	20	20	125	12	6-7.5	190-∞	SHR136N	SHL136N	F6S412	-	T20
R/L 152S-2020x20x6/40-50	40,280	44,310	20	20	125	20	6-7.5	40-50	SHR206MT	SHL206MT	F6S418	BF04M	NY2.5
R/L 152S-2020x20x6/40-50N	31,520	34,680	20	20	125	20	6-7.5	40-50	SHR206MTN	SHL206MTN	F6S416	BF04N	T20
R/L 152S-2020x20x6/50-60	40,280	44,310	20	20	125	20	6-7.5	50-60	SHR206MT	SHL206MT	F6S418	BF04M	NY2.5
R/L 152S-2020x20x6/50-60N	31,520	34,680	20	20	125	20	6-7.5	50-60	SHR206MTN	SHL206MTN	F6S416	BF04N	T20
R/L 152S-2020x20x6/60-75	40,280	44,310	20	20	125	20	6-7.5	60-75	SHR206MT	SHL206MT	F6S418	BF04M	NY2.5
R/L 152S-2020x20x6/60-75N	31,520	34,680	20	20	125	20	6-7.5	60-75	SHR206MTN	SHL206MTN	F6S416	BF04N	T20
R/L 152S-2020x20x6/75-100	40,280	44,310	20	20	125	20	6-7.5	75-100	SHR206MT	SHL206MT	F6S418	BF04M	NY2.5
R/L 152S-2020x20x6/75-100N	31,520	34,680	20	20	125	20	6-7.5	75-100	SHR206MTN	SHL206MTN	F6S416	BF04N	T20
6 R/L 152S-2020x20x6/100-140	40,280	44,310	20	20	125	20	6-7.5	100-140	SHR206MT	SHL206MT	F6S418	BF04M	NY2.5
R/L 152S-2020x20x6/100-140N	31,520	34,680	20	20	125	20	6-7.5	100-140	SHR206MTN	SHL206MTN	F6S416	BF04N	T20
R/L 152S-2020x20x6/140-190	40,280	44,310	20	20	125	20	6-7.5	140-190	SHR206MT	SHL206MT	F6S418	BF04M	NY2.5
R/L 152S-2020x20x6/140-190N	31,520	34,680	20	20	125	20	6-7.5	140-190	SHR206MTN	SHL206MTN	F6S416	BF04N	T20
R/L 152S-2020x20x6/190-300	40,280	44,310	20	20	125	20	6-7.5	190-300	SHR206MT	SHL206MT	F6S418	BF04M	NY2.5
R/L 152S-2020x20x6/190-300N	31,520	34,680	20	20	125	20	6-7.5	190-300	SHR206MTN	SHL206MTN	F6S416	BF04N	T20
R/L 152S-2020x20x6/300-∞	40,280	44,310	20	20	125	20	6-7.5	300-∞	SHR206MT	SHL206MT	F6S418	BF04M	NY2.5
R/L 152S-2020x20x6/300-∞ N	31,520	34,680	20	20	125	20	6-7.5	300-∞	SHR206MTN	SHL206MTN	F6S416	BF04N	T20
R/L 152S-2525x12x6/40-50	41,260	45,430	25	25	150	12	6-7.5	40-50	SHR136	SHL136	F6S411	-	NY2.5
R/L 152S-2525x12x6/40-50N	32,290	35,550	25	25	150	12	6-7.5	40-50	SHR136N	SHL136N	F6S412	-	T20
R/L 152S-2525x12x6/50-60T	41,260	45,430	25	25	150	12	6-7.5	50-60	SHR136	SHL136	F6S411	-	NY2.5
R/L 152S-2525x12x6/50-60N	32,290	35,550	25	25	150	12	6-7.5	50-60	SHR136N	SHL136N	F6S412	-	T20
R/L 152S-2525x12x6/60-75T	41,260	45,430	25	25	150	12	6-7.5	60-75	SHR136	SHL136	F6S411	-	NY2.5
R/L 152S-2525x12x6/60-75N	32,290	35,550	25	25	150	12	6-7.5	60-75	SHR136N	SHL136N	F6S412	-	T20
R/L 152S-2525x12x6/75-100T	○ 41,260	45,430	25	25	150	12	6-7.5	75-100	SHR136	SHL136	F6S411	-	NY2.5
R/L 152S-2525x12x6/75-100N	32,290	35,550	25	25	150	12	6-7.5	75-100	SHR136N	SHL136N	F6S412	-	T20
R/L 152S-2525x12x6/100-140T	41,260	45,430	25	25	150	12	6-7.5	100-140	SHR136	SHL136	F6S411	-	NY2.5
R/L 152S-2525x12x6/100-140N	32,290	35,550	25	25	150	12	6-7.5	100-140	SHR136N	SHL136N	F6S412	-	T20
R/L 152S-2525x12x6/140-190T	41,260	45,430	25	25	150	12	6-7.5	140-190	SHR136	SHL136	F6S411	-	NY2.5
R/L 152S-2525x12x6/140-190N	32,290	35,550	25	25	150	12	6-7.5	140-190	SHR136N	SHL136N	F6S412	-	T20
R/L 152S-2525x12x6/190-∞ T	41,260	45,430	25	25	150	12	6-7.5	190-∞	SHR136	SHL136	F6S411	-	NY2.5
R/L 152S-2525x12x6/190-∞ N	32,290	35,550	25	25	150	12	6-7.5	190-∞	SHR136N	SHL136N	F6S412	-	T20
R/L 152S-2525x20x6/40-50	○ 44,590	49,170	25	25	150	20	6-7.5	40-50	SHR206MT	SHL206MT	F6S418	BF04M	NY2.5
R/L 152S-2525x20x6/40-50N	34,900	38,480	25	25	150	20	6-7.5	40-50	SHR206MTN	SHL206MTN	F6S416	BF04N	T20





1) ホルダを修正することにより、より深い切込が可能です。

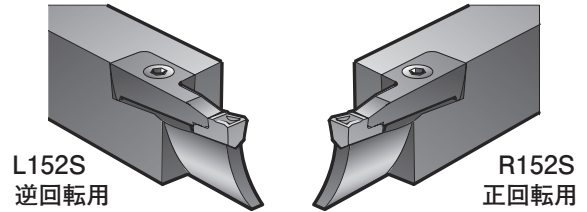
レンチ以外のパーツはホルダに付属しています。

適用インサート	型番 L152S R152S 型番末尾 N : CUTPIA	在庫	単価		寸法 (mm)					クランプ		クランプ スクリュー	スプリング	レンチ	
			R 右勝手	L 左勝手	H	B	L	L <sub>1</sub>	B <sub>1</sub>	D	R152S 用 SHR				L152S 用 SHL
			○	○											
6	R/L 152S-2525x20x6/50-60	○	44,590	49,170	25	25	150	20	6-7.5	50-60	SHR206MT	SHL206MT	F6S418	BF04M	NY2.5
	R/L 152S-2525x20x6/50-60N		34,900	38,480	25	25	150	20	6-7.5	50-60	SHR206MTN	SHL206MTN	F6S416	BF04N	T20
	R/L 152S-2525x20x6/60-75	○	44,590	49,170	25	25	150	20	6-7.5	60-75	SHR206MT	SHL206MT	F6S418	BF04M	NY2.5
	R/L 152S-2525x20x6/60-75N		34,900	38,480	25	25	150	20	6-7.5	60-75	SHR206MTN	SHL206MTN	F6S416	BF04N	T20
	R/L 152S-2525x20x6/75-100	○	44,590	49,170	25	25	150	20	6-7.5	75-100	SHR206MT	SHL206MT	F6S418	BF04M	NY2.5
	R/L 152S-2525x20x6/75-100N	○	34,900	38,480	25	25	150	20	6-7.5	75-100	SHR206MTN	SHL206MTN	F6S416	BF04N	T20
	R/L 152S-2525x20x6/100-140	◎	44,590	49,170	25	25	150	20	6-7.5	100-140	SHR206MT	SHL206MT	F6S418	BF04M	NY2.5
	R/L 152S-2525x20x6/100-140N		34,900	38,480	25	25	150	20	6-7.5	100-140	SHR206MTN	SHL206MTN	F6S416	BF04N	T20
	R/L 152S-2525x20x6/140-190	○	44,590	49,170	25	25	150	20	6-7.5	140-190	SHR206MT	SHL206MT	F6S418	BF04M	NY2.5
	R/L 152S-2525x20x6/140-190N		34,900	38,480	25	25	150	20	6-7.5	140-190	SHR206MTN	SHL206MTN	F6S416	BF04N	T20
	R/L 152S-2525x20x6/190-300	○	44,590	49,170	25	25	150	20	6-7.5	190-300	SHR206MT	SHL206MT	F6S418	BF04M	NY2.5
	R/L 152S-2525x20x6/190-300N		34,900	38,480	25	25	150	20	6-7.5	190-300	SHR206MTN	SHL206MTN	F6S416	BF04N	T20
	R/L 152S-2525x20x6/300-∞	○	44,590	49,170	25	25	150	20	6-7.5	300-∞	SHR206MT	SHL206MT	F6S418	BF04M	NY2.5
	R/L 152S-2525x20x6/300-∞N		34,900	38,480	25	25	150	20	6-7.5	300-∞	SHR206MTN	SHL206MTN	F6S416	BF04N	T20
	R/L 152S-2525x25x6/50-60		45,830	50,420	25	25	150	25	6-7.5	50-60	SHR256MT	SHL256MT	F6S418	BF04M	NY2.5
	R/L 152S-2525x25x6/50-60N		35,870	39,460	25	25	150	25	6-7.5	50-60	SHR256MTN	SHL256MTN	F6S416	BF04N	T20
	R/L 152S-2525x25x6/60-75		45,830	50,420	25	25	150	25	6-7.5	60-75	SHR256MT	SHL256MT	F6S418	BF04M	NY2.5
	R/L 152S-2525x25x6/60-75N	○	35,870	39,460	25	25	150	25	6-7.5	60-75	SHR256MTN	SHL256MTN	F6S416	BF04N	T20
	R/L 152S-2525x25x6/75-100	○	45,830	50,420	25	25	150	25	6-7.5	75-100	SHR256MT	SHL256MT	F6S418	BF04M	NY2.5
	R/L 152S-2525x25x6/75-100N		35,870	39,460	25	25	150	25	6-7.5	75-100	SHR256MTN	SHL256MTN	F6S416	BF04N	T20
	R/L 152S-2525x25x6/100-140	○	45,830	50,420	25	25	150	25	6-7.5	100-140	SHR256MT	SHL256MT	F6S418	BF04M	NY2.5
	R/L 152S-2525x25x6/100-140N		35,870	39,460	25	25	150	25	6-7.5	100-140	SHR256MTN	SHL256MTN	F6S416	BF04N	T20
	R/L 152S-2525x25x6/140-190		45,830	50,420	25	25	150	25	6-7.5	140-190	SHR256MT	SHL256MT	F6S418	BF04M	NY2.5
	R/L 152S-2525x25x6/140-190N		35,870	39,460	25	25	150	25	6-7.5	140-190	SHR256MTN	SHL256MTN	F6S416	BF04N	T20
	R/L 152S-2525x25x6/190-300		45,830	50,420	25	25	150	25	6-7.5	190-300	SHR256MT	SHL256MT	F6S418	BF04M	NY2.5
	R/L 152S-2525x25x6/190-300N		35,870	39,460	25	25	150	25	6-7.5	190-300	SHR256MTN	SHL256MTN	F6S416	BF04N	T20
	R/L 152S-2525x25x6/300-∞		45,830	50,420	25	25	150	25	6-7.5	300-∞	SHR256MT	SHL256MT	F6S418	BF04M	NY2.5
	R/L 152S-2525x25x6/300-∞N		35,870	39,460	25	25	150	25	6-7.5	300-∞	SHR256MTN	SHL256MTN	F6S416	BF04N	T20
	R/L 152S-3225x12x6/40-50		43,200	47,650	32	25	170	12	6-7.5	40-50	SHR136	SHL136	F6S411	-	NY2.5
	R/L 152S-3225x12x6/40-50N		33,810	37,290	32	25	170	12	6-7.5	40-50	SHR136N	SHL136N	F6S412	-	T20
	R/L 152S-3225x12x6/50-60T		43,200	47,650	32	25	170	12	6-7.5	50-60	SHR136	SHL136	F6S411	-	NY2.5
	R/L 152S-3225x12x6/50-60N		33,810	37,290	32	25	170	12	6-7.5	50-60	SHR136N	SHL136N	F6S412	-	T20
	R/L 152S-3225x12x6/60-75T		43,200	47,650	32	25	170	12	6-7.5	60-75	SHR136	SHL136	F6S411	-	NY2.5
	R/L 152S-3225x12x6/60-75N		33,810	37,290	32	25	170	12	6-7.5	60-75	SHR136N	SHL136N	F6S412	-	T20
	R/L 152S-3225x12x6/75-100T		43,200	47,650	32	25	170	12	6-7.5	75-100	SHR136	SHL136	F6S411	-	NY2.5
	R/L 152S-3225x12x6/75-100N		33,810	37,290	32	25	170	12	6-7.5	75-100	SHR136N	SHL136N	F6S412	-	T20
	R/L 152S-3225x12x6/100-140T		43,200	47,650	32	25	170	12	6-7.5	100-140	SHR136	SHL136	F6S411	-	NY2.5
	R/L 152S-3225x12x6/100-140N		33,810	37,290	32	25	170	12	6-7.5	100-140	SHR136N	SHL136N	F6S412	-	T20
	R/L 152S-3225x12x6/140-190T		43,200	47,650	32	25	170	12	6-7.5	140-190	SHR136	SHL136	F6S411	-	NY2.5
	R/L 152S-3225x12x6/140-190N		33,810	37,290	32	25	170	12	6-7.5	140-190	SHR136N	SHL136N	F6S412	-	T20
	R/L 152S-3225x12x6/190-∞T		43,200	47,650	32	25	170	12	6-7.5	190-∞	SHR136	SHL136	F6S411	-	NY2.5
	R/L 152S-3225x12x6/190-∞N		33,810	37,290	32	25	170	12	6-7.5	190-∞	SHR136N	SHL136N	F6S412	-	T20
	R/L 152S-3225x20x6/40-50		45,830	-	32	25	170	20	6-7.5	40-50	SHR206MT	SHL206MT	F6S418	BF04M	NY2.5
	R/L 152S-3225x20x6/40-50N		35,870	-	32	25	170	20	6-7.5	40-50	SHR206MTN	SHL206MTN	F6S416	BF04N	T20
	R/L 152S-3225x20x6/50-60		45,830	50,420	32	25	170	20	6-7.5	50-60	SHR206MT	SHL206MT	F6S418	BF04M	NY2.5
	R/L 152S-3225x20x6/50-60N		35,870	39,460	32	25	170	20	6-7.5	50-60	SHR206MTN	SHL206MTN	F6S416	BF04N	T20
	R/L 152S-3225x20x6/60-75		45,830	50,420	32	25	170	20	6-7.5	60-75	SHR206MT	SHL206MT	F6S418	BF04M	NY2.5
	R/L 152S-3225x20x6/60-75N		35,870	39,460	32	25	170	20	6-7.5	60-75	SHR206MTN	SHL206MTN	F6S416	BF04N	T20

◎ : 左右両勝手在庫 ○ : 右勝手のみ在庫 空欄 : メーカー (海外) または受注生産

外径溝入れ  
突切り  
端面溝入れ  
内径溝入れ  
ヌスミ溝入れ  
インサート  
切削条件表  
自動盤工具

# 152S 端面溝入れ 6-8mm



**NEW** カットピア (CUTPIA) による日本生まれの新しいホルダ (型番末尾 N)

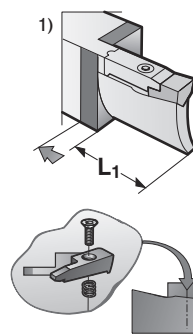
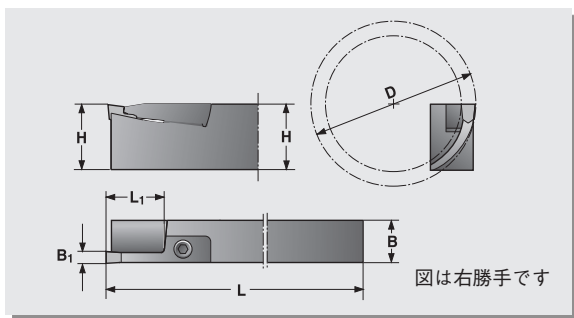
- ・ミルコーナ製と同等以上の品質で、価格を抑えました。
- ・ミルコーナと互換性があり、ミルコーナ/カットピアインサートが使用可能。

適用インサート	型番 L152S R152S 型番末尾 N : CUTPIA	在庫	単価		寸法 (mm)						クランプ		クランプ スクリュー	スプリング	レンチ
			R 右勝手	L 左勝手	H	B	L	L1	B1	D	R152S 用 SHR	L152S 用 SHL			

## インサート幅 6.0 (6.1) mm 加工径φ40以上

R/L 152S-3225x20x6/75-100	○	45,830	50,420	32	25	170	20	6-7.5	75-100	SHR206MT	SHL206MT	F6S418	BF04M	NY2.5
R/L 152S-3225x20x6/75-100N		35,870	39,460	32	25	170	20	6-7.5	75-100	SHR206MTN	SHL206MTN	F6S416	BF04N	T20
R/L 152S-3225x20x6/100-140		45,830	50,420	32	25	170	20	6-7.5	100-140	SHR206MT	SHL206MT	F6S418	BF04M	NY2.5
R/L 152S-3225x20x6/100-140N		35,870	39,460	32	25	170	20	6-7.5	100-140	SHR206MTN	SHL206MTN	F6S416	BF04N	T20
R/L 152S-3225x20x6/140-190		45,830	50,420	32	25	170	20	6-7.5	140-190	SHR206MT	SHL206MT	F6S418	BF04M	NY2.5
R/L 152S-3225x20x6/140-190N		35,870	39,460	32	25	170	20	6-7.5	140-190	SHR206MTN	SHL206MTN	F6S416	BF04N	T20
R/L 152S-3225x20x6/190-300		45,830	50,420	32	25	170	20	6-7.5	190-300	SHR206MT	SHL206MT	F6S418	BF04M	NY2.5
R/L 152S-3225x20x6/190-300N		35,870	39,460	32	25	170	20	6-7.5	190-300	SHR206MTN	SHL206MTN	F6S416	BF04N	T20
R/L 152S-3225x20x6/300-∞	○	45,830	50,420	32	25	170	20	6-7.5	300-∞	SHR206MT	SHL206MT	F6S418	BF04M	NY2.5
R/L 152S-3225x20x6/300-∞ N		35,870	39,460	32	25	170	20	6-7.5	300-∞	SHR206MTN	SHL206MTN	F6S416	BF04N	T20
R/L 152S-3225x25x6/50-60		46,950	51,540	32	25	170	25	6-7.5	50-60	SHR256MT	SHL256MT	F6S418	BF04M	NY2.5
R/L 152S-3225x25x6/50-60N		36,740	40,330	32	25	170	25	6-7.5	50-60	SHR256MTN	SHL256MTN	F6S416	BF04N	T20
R/L 152S-3225x25x6/60-75		46,950	51,540	32	25	170	25	6-7.5	60-75	SHR256MT	SHL256MT	F6S418	BF04M	NY2.5
R/L 152S-3225x25x6/60-75N		36,740	40,330	32	25	170	25	6-7.5	60-75	SHR256MTN	SHL256MTN	F6S416	BF04N	T20
R/L 152S-3225x25x6/75-100		46,950	51,540	32	25	170	25	6-7.5	75-100	SHR256MT	SHL256MT	F6S418	BF04M	NY2.5
R/L 152S-3225x25x6/75-100N		36,740	40,330	32	25	170	25	6-7.5	75-100	SHR256MTN	SHL256MTN	F6S416	BF04N	T20
R/L 152S-3225x25x6/100-140		46,950	51,540	32	25	170	25	6-7.5	100-140	SHR256MT	SHL256MT	F6S418	BF04M	NY2.5
R/L 152S-3225x25x6/100-140N		36,740	40,330	32	25	170	25	6-7.5	100-140	SHR256MTN	SHL256MTN	F6S416	BF04N	T20
R/L 152S-3225x25x6/140-190		46,950	51,540	32	25	170	25	6-7.5	140-190	SHR256MT	SHL256MT	F6S418	BF04M	NY2.5
R/L 152S-3225x25x6/140-190N		36,740	40,330	32	25	170	25	6-7.5	140-190	SHR256MTN	SHL256MTN	F6S416	BF04N	T20
R/L 152S-3225x25x6/190-300		46,950	51,540	32	25	170	25	6-7.5	190-300	SHR256MT	SHL256MT	F6S418	BF04M	NY2.5
R/L 152S-3225x25x6/190-300N		36,740	40,330	32	25	170	25	6-7.5	190-300	SHR256MTN	SHL256MTN	F6S416	BF04N	T20
R/L 152S-3225x25x6/300-∞		46,950	51,540	32	25	170	25	6-7.5	300-∞	SHR256MT	SHL256MT	F6S418	BF04M	NY2.5
R/L 152S-3225x25x6/300-∞ N		36,740	40,330	32	25	170	25	6-7.5	300-∞	SHR256MTN	SHL256MTN	F6S416	BF04N	T20
R/L 152S-3225x32x6/50-60	○	48,200	53,050	32	25	170	32	6-7.5	50-60	SHR326MT	SHL326MT	F6S519	BF05M	NY3
R/L 152S-3225x32x6/50-60N		37,720	41,520	32	25	170	32	6-7.5	50-60	SHR326MTN	SHL326MTN	F6S518	BF05N	T25
R/L 152S-3225x32x6/60-75	○	48,200	53,050	32	25	170	32	6-7.5	60-75	SHR326MT	SHL326MT	F6S519	BF05M	NY3
R/L 152S-3225x32x6/60-75N		37,720	41,520	32	25	170	32	6-7.5	60-75	SHR326MTN	SHL326MTN	F6S518	BF05N	T25
R/L 152S-3225x32x6/75-100	○	48,200	53,050	32	25	170	32	6-7.5	75-100	SHR326MT	SHL326MT	F6S519	BF05M	NY3
R/L 152S-3225x32x6/75-100N		37,720	41,520	32	25	170	32	6-7.5	75-100	SHR326MTN	SHL326MTN	F6S518	BF05N	T25
R/L 152S-3225x32x6/100-140	○	48,200	53,050	32	25	170	32	6-7.5	100-140	SHR326MT	SHL326MT	F6S519	BF05M	NY3
R/L 152S-3225x32x6/100-140N		37,720	41,520	32	25	170	32	6-7.5	100-140	SHR326MTN	SHL326MTN	F6S518	BF05N	T25
R/L 152S-3225x32x6/140-190	○	48,200	53,050	32	25	170	32	6-7.5	140-190	SHR326MT	SHL326MT	F6S519	BF05M	NY3
R/L 152S-3225x32x6/140-190N		37,720	41,520	32	25	170	32	6-7.5	140-190	SHR326MTN	SHL326MTN	F6S518	BF05N	T25
R/L 152S-3225x32x6/190-300	○	48,200	53,050	32	25	170	32	6-7.5	190-300	SHR326MT	SHL326MT	F6S519	BF05M	NY3
R/L 152S-3225x32x6/190-300N		37,720	41,520	32	25	170	32	6-7.5	190-300	SHR326MTN	SHL326MTN	F6S518	BF05N	T25
R/L 152S-3225x32x6/300-∞	○	48,200	53,050	32	25	170	32	6-7.5	300-∞	SHR326MT	SHL326MT	F6S519	BF05M	NY3
R/L 152S-3225x32x6/300-∞ N		37,720	41,520	32	25	170	32	6-7.5	300-∞	SHR326MTN	SHL326MTN	F6S518	BF05N	T25
R/L 152S-4032x32x6/140-190		67,920	74,720	40	32	200	32	6-7.5	140-190	SHR326MT	SHL326MT	F6S519	BF05M	NY3
R/L 152S-4032x32x6/140-190N		53,160	58,480	40	32	200	32	6-7.5	140-190	SHR326MTN	SHL326MTN	F6S518	BF05N	T25
R/L 152S-4032x32x6/190-300		67,920	74,720	40	32	200	32	6-7.5	190-300	SHR326MT	SHL326MT	F6S519	BF05M	NY3
R/L 152S-4032x32x6/190-300N		53,160	58,480	40	32	200	32	6-7.5	190-300	SHR326MTN	SHL326MTN	F6S518	BF05N	T25
R/L 152S-4032x32x6/300-∞		67,920	74,720	40	32	200	32	6-7.5	300-∞	SHR326MT	SHL326MT	F6S519	BF05M	NY3
R/L 152S-4032x32x6/300-∞ N		53,160	58,480	40	32	200	32	6-7.5	300-∞	SHR326MTN	SHL326MTN	F6S518	BF05N	T25

○ : 左右両勝手在庫 ○ : 右勝手のみ在庫 空欄 : メーカー (海外) または受注生産



1) ホルダを修正することにより、より深い切込が可能です。

レンチ以外のパーツはホルダに付属しています。

適用インサート	型番		在庫	単価		寸法 (mm)						クランプ		クランプ スクリュー	スプリング	レンチ
	R152S	L152S		R	L	H	B	L	L1	B1	D	R152S 用 SHR	L152S 用 SHL			
	型番末尾 N : CUTPIA			右勝手	左勝手							R/L152S 共通 SHN				

インサート幅 8.1mm 加工径φ75 以上

R/L 152S-2525x20x8/75-100		45,830	50,420	25	25	150	20	8-9	75-100	SHR208MT	SHL208MT	F6S519	BF05M	NY3
R/L 152S-2525x20x8/75-100N		35,870	39,460	25	25	150	20	8-9	75-100	SHR208MTN	SHL208MTN	FTS518	BF05N	T25
R/L 152S-2525x20x8/100-140		45,830	50,420	25	25	150	20	8-9	100-140	SHR208MT	SHL208MT	F6S519	BF05M	NY3
R/L 152S-2525x20x8/100-140N		35,870	39,460	25	25	150	20	8-9	100-140	SHR208MTN	SHL208MTN	FTS518	BF05N	T25
R/L 152S-2525x20x8/140-190		45,830	50,420	25	25	150	20	8-9	140-190	SHR208MT	SHL208MT	F6S519	BF05M	NY3
R/L 152S-2525x20x8/140-190N		35,870	39,460	25	25	150	20	8-9	140-190	SHR208MTN	SHL208MTN	FTS518	BF05N	T25
R/L 152S-2525x20x8/190-∞		45,830	50,420	25	25	150	20	8-9	190-∞	SHR208MT	SHL208MT	F6S519	BF05M	NY3
R/L 152S-2525x20x8/190-∞ N		35,870	39,460	25	25	150	20	8-9	190-∞	SHR208MTN	SHL208MTN	FTS518	BF05N	T25
R/L 152S-3225x20x8/75-100		46,950	51,540	32	25	170	20	8-9	75-100	SHR208MT	SHL208MT	F6S519	BF05M	NY3
R/L 152S-3225x20x8/75-100N		36,740	40,330	32	25	170	20	8-9	75-100	SHR208MTN	SHL208MTN	FTS518	BF05N	T25
R/L 152S-3225x20x8/100-140		46,950	51,540	32	25	170	20	8-9	100-140	SHR208MT	SHL208MT	F6S519	BF05M	NY3
R/L 152S-3225x20x8/100-140N		36,740	40,330	32	25	170	20	8-9	100-140	SHR208MTN	SHL208MTN	FTS518	BF05N	T25
R/L 152S-3225x20x8/140-190		46,950	51,540	32	25	170	20	8-9	140-190	SHR208MT	SHL208MT	F6S519	BF05M	NY3
R/L 152S-3225x20x8/140-190N		36,740	40,330	32	25	170	20	8-9	140-190	SHR208MTN	SHL208MTN	FTS518	BF05N	T25
R/L 152S-3225x20x8/190-∞		46,950	51,540	32	25	170	20	8-9	190-∞	SHR208MT	SHL208MT	F6S519	BF05M	NY3
R/L 152S-3225x20x8/190-∞ N		36,740	40,330	32	25	170	20	8-9	190-∞	SHR208MTN	SHL208MTN	FTS518	BF05N	T25
8 R/L 152S-4032x30x8/75-100		65,980	72,500	40	32	200	30	8-9	75-100	SHR308MT	SHL308MT	F6S519	BF05M	NY3
R/L 152S-4032x30x8/75-100N		51,640	56,740	40	32	200	30	8-9	75-100	SHR308MTN	SHL308MTN	FTS518	BF05N	T25
R/L 152S-4032x30x8/100-140	○	65,980	72,500	40	32	200	30	8-9	100-140	SHR308MT	SHL308MT	F6S519	BF05M	NY3
R/L 152S-4032x30x8/100-140N	○	51,640	56,740	40	32	200	30	8-9	100-140	SHR308MTN	SHL308MTN	FTS518	BF05N	T25
R/L 152S-4032x30x8/140-190		65,980	72,500	40	32	200	30	8-9	140-190	SHR308MT	SHL308MT	F6S519	BF05M	NY3
R/L 152S-4032x30x8/140-190N		51,640	56,740	40	32	200	30	8-9	140-190	SHR308MTN	SHL308MTN	FTS518	BF05N	T25
R/L 152S-4032x30x8/190-300		65,980	72,500	40	32	200	30	8-9	190-300	SHR308MT	SHL308MT	F6S519	BF05M	NY3
R/L 152S-4032x30x8/190-300N		51,640	56,740	40	32	200	30	8-9	190-300	SHR308MTN	SHL308MTN	FTS518	BF05N	T25
R/L 152S-4032x30x8/300-∞		65,980	72,500	40	32	200	30	8-9	300-∞	SHR308MT	SHL308MT	F6S519	BF05M	NY3
R/L 152S-4032x30x8/300-∞ N		51,640	56,740	40	32	200	30	8-9	300-∞	SHR308MTN	SHL308MTN	FTS518	BF05N	T25
<sup>1)</sup> R/L 152S-4032x50x8/140-190	○	78,060	85,830	40	32	200	50	8-9	140-190	SHN8T		F6S418	BF04T	NY2.5
<sup>1)</sup> R/L 152S-4032x50x8/140-190N	○	61,090	67,170	40	32	200	50	8-9	140-190	SHN8TN		FTS416A	BF04N	T20
<sup>1)</sup> R/L 152S-4032x50x8/190-300	○	78,060	85,830	40	32	200	50	8-9	190-300	SHN8T		F6S418	BF04T	NY2.5
<sup>1)</sup> R/L 152S-4032x50x8/190-300N	○	61,090	67,170	40	32	200	50	8-9	190-300	SHN8TN		FTS416A	BF04N	T20
<sup>1)</sup> R/L 152S-4032x50x8/300-500	○	78,060	85,830	40	32	200	50	8-9	300-500	SHN8T		F6S418	BF04T	NY2.5
<sup>1)</sup> R/L 152S-4032x50x8/300-500N	○	61,090	67,170	40	32	200	50	8-9	300-500	SHN8TN		FTS416A	BF04N	T20
<sup>1)</sup> R/L 152S-4032x50x8/500-∞	○	78,060	85,830	40	32	200	50	8-9	500-∞	SHN8T		F6S418	BF04T	NY2.5
<sup>1)</sup> R/L 152S-4032x50x8/500-∞ N	○	61,090	67,170	40	32	200	50	8-9	500-∞	SHN8TN		FTS416A	BF04N	T20

◎ : 左右両勝手在庫 ○ : 右勝手のみ在庫 空欄 : メーカー (海外) または受注生産

外径溝入れ

突切り

端面溝入れ

内径溝入れ

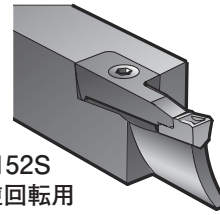
ヌスミ溝入れ

インサート

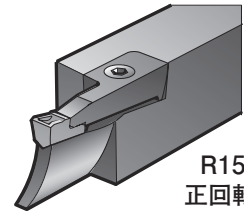
切削条件表

自動盤工具

# 152S 端面溝入れ 10-12mm



L152S  
逆回転用



R152S  
正回転用

**NEW** カットピア (CUTPIA) による日本生まれの新しいホルダ (型番末尾 N)

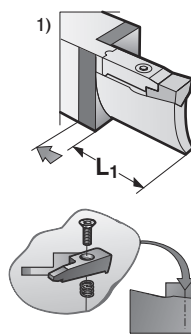
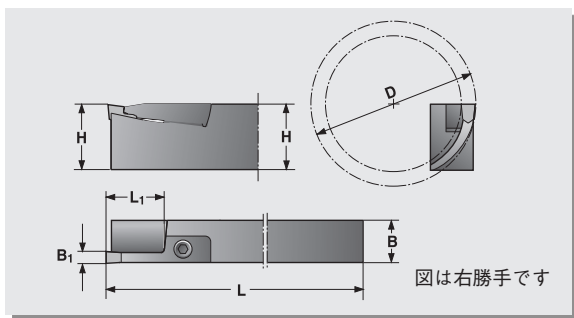
- ・ミルコーナ製と同等以上の品質で、価格を抑えました。
- ・ミルコーナと互換性があり、ミルコーナ/カットピアインサートが使用可能。

適用インサート	型番  型番末尾 N : CUTPIA	在庫	単価		寸法 (mm)					クランプ		クランプ スクリュー 	スプリング 	レンチ 	
			R 右勝手	L 左勝手	H	B	L	L <sub>1</sub>	B <sub>1</sub>	D	R152S 用 SHR 				L152S 用 SHL 
			R/L152S 共通												

## インサート幅 10.1mm 加工径φ75 以上

10	R/L 152S-3225x20x10/75-100	46,950	51,540	32	25	170	20	10-11	75-100	SHR2010MT	SHL2010MT	F6S519	BF05M	NY3
	R/L 152S-3225x20x10/75-100N	36,740	40,330	32	25	170	20	10-11	75-100	SHR2010MTN	SHL2010MTN	FTS518	BF05N	T25
	R/L 152S-3225x20x10/100-140	46,950	51,540	32	25	170	20	10-11	100-140	SHR2010MT	SHL2010MT	F6S519	BF05M	NY3
	R/L 152S-3225x20x10/100-140N	36,740	40,330	32	25	170	20	10-11	100-140	SHR2010MTN	SHL2010MTN	FTS518	BF05N	T25
	R/L 152S-3225x20x10/140-190	46,950	51,540	32	25	170	20	10-11	140-190	SHR2010MT	SHL2010MT	F6S519	BF05M	NY3
	R/L 152S-3225x20x10/140-190N	36,740	40,330	32	25	170	20	10-11	140-190	SHR2010MTN	SHL2010MTN	FTS518	BF05N	T25
	R/L 152S-3225x20x10/190-∞	46,950	51,540	32	25	170	20	10-11	190-∞	SHR2010MT	SHL2010MT	F6S519	BF05M	NY3
	R/L 152S-3225x20x10/190-∞ N	36,740	40,330	32	25	170	20	10-11	190-∞	SHR2010MTN	SHL2010MTN	FTS518	BF05N	T25
	R/L 152S-4032x30x10/75-100	65,980	72,500	40	32	200	30	10-11	75-100	SHR3010MT	SHL3010MT	F6S519	BF05M	NY3
	R/L 152S-4032x30x10/75-100N	51,640	56,740	40	32	200	30	10-11	75-100	SHR3010MTN	SHL3010MTN	FTS518	BF05N	T25
	R/L 152S-4032x30x10/100-140	65,980	72,500	40	32	200	30	10-11	100-140	SHR3010MT	SHL3010MT	F6S519	BF05M	NY3
	R/L 152S-4032x30x10/100-140N	51,640	56,740	40	32	200	30	10-11	100-140	SHR3010MTN	SHL3010MTN	FTS518	BF05N	T25
	R/L 152S-4032x30x10/140-190	65,980	72,500	40	32	200	30	10-11	140-190	SHR3010MT	SHL3010MT	F6S519	BF05M	NY3
	R/L 152S-4032x30x10/140-190N	51,640	56,740	40	32	200	30	10-11	140-190	SHR3010MTN	SHL3010MTN	FTS518	BF05N	T25
	R/L 152S-4032x30x10/190-300	65,980	72,500	40	32	200	30	10-11	190-300	SHR3010MT	SHL3010MT	F6S519	BF05M	NY3
	R/L 152S-4032x30x10/190-300N	51,640	56,740	40	32	200	30	10-11	190-300	SHR3010MTN	SHL3010MTN	FTS518	BF05N	T25
	R/L 152S-4032x30x10/300-∞	65,980	72,500	40	32	200	30	10-11	300-∞	SHR3010MT	SHL3010MT	F6S519	BF05M	NY3
	R/L 152S-4032x30x10/300-∞ N	51,640	56,740	40	32	200	30	10-11	300-∞	SHR3010MTN	SHL3010MTN	FTS518	BF05N	T25
	<sup>1)</sup> R/L 152S-4032x50x10/140-190	78,060	85,830	40	32	200	50	10-11	140-190	SHN10T		F6S518T	BF05T	NY3
	<sup>1)</sup> R/L 152S-4032x50x10/140-190N	61,090	67,170	40	32	200	50	10-11	140-190	SHN10TN		FTS518A	BF05N	T25
	<sup>1)</sup> R/L 152S-4032x50x10/190-300	78,060	85,830	40	32	200	50	10-11	190-300	SHN10T		F6S518T	BF05T	NY3
	<sup>1)</sup> R/L 152S-4032x50x10/190-300N	61,090	67,170	40	32	200	50	10-11	190-300	SHN10TN		FTS518A	BF05N	T25
	<sup>1)</sup> R/L 152S-4032x50x10/300-∞	78,060	85,830	40	32	200	50	10-11	300-∞	SHN10T		F6S518T	BF05T	NY3
	<sup>1)</sup> R/L 152S-4032x50x10/300-∞ N	61,090	67,170	40	32	200	50	10-11	300-∞	SHN10TN		FTS518A	BF05N	T25

◎ : 左右両勝手在庫 ○ : 右勝手のみ在庫 空欄 : メーカー (海外) または受注生産



1) ホルダを修正することにより、より深い切込が可能です。

レンチ以外のパーツはホルダに付属しています。

適用インサート	型番		在庫	単価		寸法 (mm)					クランプ		クランプ スクリュー	スプリング	レンチ	
	L152S	R152S		R	L	H	B	L	L1	B1	D	R152S 用				L152S 用
	型番末尾 N : CUTPIA			右勝手	左勝手							SHR				SHL

インサート幅 12.1mm 加工径φ75 以上

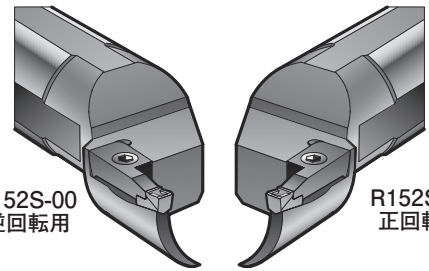
	R/L 152S-4032x30x12/75-100	65,980	72,500	40	32	200	30	12	75-100	SHR3012MT	SHL3012MT	F6S519	BF05M	NY3
	R/L 152S-4032x30x12/75-100N	51,640	56,740	40	32	200	30	12	75-100	SHR3012MTN	SHL3012MTN	FTS518	BF05N	T25
	R/L 152S-4032x30x12/100-140	65,980	72,500	40	32	200	30	12	100-140	SHR3012MT	SHL3012MT	F6S519	BF05M	NY3
	R/L 152S-4032x30x12/100-140N	51,640	56,740	40	32	200	30	12	100-140	SHR3012MTN	SHL3012MTN	FTS518	BF05N	T25
	R/L 152S-4032x30x12/140-190	65,980	72,500	40	32	200	30	12	140-190	SHR3012MT	SHL3012MT	F6S519	BF05M	NY3
	R/L 152S-4032x30x12/140-190N	51,640	56,740	40	32	200	30	12	140-190	SHR3012MTN	SHL3012MTN	FTS518	BF05N	T25
	R/L 152S-4032x30x12/190-300	65,980	72,500	40	32	200	30	12	190-300	SHR3012MT	SHL3012MT	F6S519	BF05M	NY3
	R/L 152S-4032x30x12/190-300N	51,640	56,740	40	32	200	30	12	190-300	SHR3012MTN	SHL3012MTN	FTS518	BF05N	T25
	R/L 152S-4032x30x12/300-∞	65,980	72,500	40	32	200	30	12	300-∞	SHR3012MT	SHL3012MT	F6S519	BF05M	NY3
	R/L 152S-4032x30x12/300-∞N	51,640	56,740	40	32	200	30	12	300-∞	SHR3012MTN	SHL3012MTN	FTS518	BF05N	T25
	R/L 152S-4032x40x12/75-100	73,750	81,100	40	32	200	40	12	75-100	SHR4012MT	SHL4012MT	F6S526	BF05M	NY3
	R/L 152S-4032x40x12/75-100N	57,720	63,470	40	32	200	40	12	75-100	SHR4012MTN	SHL4012MTN	FTS525	BF05N	T25
	R/L 152S-4032x40x12/100-140	73,750	81,100	40	32	200	40	12	100-140	SHR4012MT	SHL4012MT	F6S526	BF05M	NY3
	R/L 152S-4032x40x12/100-140N	57,720	63,470	40	32	200	40	12	100-140	SHR4012MTN	SHL4012MTN	FTS525	BF05N	T25
12	<sup>1)</sup> R/L 152S-4032x50x12/140-190	78,060	85,830	40	32	200	50	12	140-190	SHN12T		F6S519	BF05T	NY3
	<sup>1)</sup> R/L 152S-4032x50x12/140-190N	61,090	67,170	40	32	200	50	12	140-190	SHN12TN		FTS518	BF05N	T25
	<sup>1)</sup> R/L 152S-4032x50x12/190-300	78,060	85,830	40	32	200	50	12	190-300	SHN12T		F6S519	BF05T	NY3
	<sup>1)</sup> R/L 152S-4032x50x12/190-300N	61,090	67,170	40	32	200	50	12	190-300	SHN12TN		FTS518	BF05N	T25
	<sup>1)</sup> R/L 152S-4032x50x12/300-∞	78,060	85,830	40	32	200	50	12	300-∞	SHN12T		F6S519	BF05T	NY3
	<sup>1)</sup> R/L 152S-4032x50x12/300-∞N	61,090	67,170	40	32	200	50	12	300-∞	SHN12TN		FTS518	BF05N	T25
	<sup>1)</sup> R/L 152S-5040x50x12/140-190	都度見積	都度見積	50	40	250	50	12	140-190	SHN12T		F6S519	BF05T	NY3
	<sup>1)</sup> R/L 152S-5040x50x12/140-190N	都度見積	都度見積	50	40	250	50	12	140-190	SHN12TN		FTS518	BF05N	T25
	<sup>1)</sup> R/L 152S-5040x50x12/190-300	都度見積	都度見積	50	40	250	50	12	190-300	SHN12T		F6S519	BF05T	NY3
	<sup>1)</sup> R/L 152S-5040x50x12/190-300N	都度見積	都度見積	50	40	250	50	12	190-300	SHN12TN		FTS518	BF05N	T25
	<sup>1)</sup> R/L 152S-5040x50x12/300-∞	都度見積	都度見積	50	40	250	50	12	300-∞	SHN12T		F6S519	BF05T	NY3
	<sup>1)</sup> R/L 152S-5040x50x12/300-∞N	都度見積	都度見積	50	40	250	50	12	300-∞	SHN12TN		FTS518	BF05N	T25

◎ : 左右両勝手在庫 ○ : 右勝手のみ在庫 空欄 : メーカー (海外) または受注生産

外径溝入れ  
突切り  
端面溝入れ  
内径溝入れ  
ヌスミ溝入れ  
インサート  
切削条件表  
自動盤工具



# 152S-00 端面溝入れ丸シャンク 3mm



L152S-00 逆回転用

R152S-00 正回転用

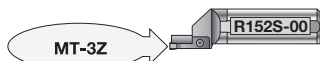
**NEW** カットピア (CUTPIA) による日本生まれの新しいホルダ (型番末尾 N)

- ・ミルコーナ製と同等以上の品質で、価格を抑えました。
- ・ミルコーナと互換性があり、ミルコーナ/カットピアインサートが使用可能。

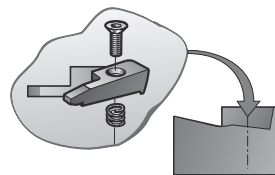
適用インサート	型番	在庫	単価		寸法 (mm)								クランプ		クランプ スクリュー	スプリング	レンチ	
			R 右勝手	L 左勝手	H	d	L	f	L <sub>1</sub>	L <sub>2</sub>	L <sub>3</sub>	B <sub>1</sub>	D	R152S-00 用 SHR				L152S-00 用 SHL
インサート幅 3.0 (3.2) mm 加工径φ20 以上																		
※	+R/L 152S-0020x12x3/20-23	○	62,920	受注生産	18	20	120	10.5	12	12	28	3	20-23	SHR133Z	SHL133Z	F6S411	-	NY2.5
※	+R/L 152S-0020x12x3/20-23N	○	49,240	受注生産	18	20	120	10.5	12	12	28	3	20-23	SHR133ZN	SHL133ZN	F6S412	-	T20
※	*R/L 152S-0020x12x3/23-26		62,920	受注生産	18	20	120	10.5	12	12	28	3	23-26	SHR133Z	SHL133Z	F6S411	-	NY2.5
※	*R/L 152S-0020x12x3/23-26N		49,240	受注生産	18	20	120	10.5	12	12	28	3	23-26	SHR133ZN	SHL133ZN	F6S412	-	T20
※	*R/L 152S-0020x12x3/26-30		62,920	受注生産	18	20	120	10.5	12	12	28	3	26-30	SHR133Z	SHL133Z	F6S411	-	NY2.5
※	*R/L 152S-0020x12x3/26-30N		49,240	受注生産	18	20	120	10.5	12	12	28	3	26-30	SHR133ZN	SHL133ZN	F6S412	-	T20
※	+R/L 152S-0025x12x3/20-23		83,610		23	25	150	13	12	12	28	3	20-23	SHR133Z	SHL133Z	F6S411	-	NY2.5
※	+R/L 152S-0025x12x3/20-23N		65,430		23	25	150	13	12	12	28	3	20-23	SHR133ZN	SHL133ZN	F6S412	-	T20
※	+R/L 152S-0025x12x3/23-26	○	83,610		23	25	150	13	12	12	28	3	23-26	SHR133Z	SHL133Z	F6S411	-	NY2.5
※	+R/L 152S-0025x12x3/23-26N	○	65,430		23	25	150	13	12	12	28	3	23-26	SHR133ZN	SHL133ZN	F6S412	-	T20
※	*R/L 152S-0025x12x3/26-30		83,610		23	25	150	13	12	12	28	3	26-30	SHR133Z	SHL133Z	F6S411	-	NY2.5
※	*R/L 152S-0025x12x3/26-30N		65,430		23	25	150	13	12	12	28	3	26-30	SHR133ZN	SHL133ZN	F6S412	-	T20
	*R/L 152S-0025x12x3/30-35	○	83,610		23	25	150	13	12	12	28	3	30-35	SHR133P	SHL133P	F6S411	-	NY2.5
	*R/L 152S-0025x12x3/30-35N	○	65,430		23	25	150	13	12	12	28	3	30-35	SHR133PN	SHL133PN	F6S412	-	T20
	*R/L 152S-0025x12x3/35-40		83,610		23	25	150	13	12	12	28	3	35-40	SHR133P	SHL133P	F6S411	-	NY2.5
	*R/L 152S-0025x12x3/35-40N		65,430		23	25	150	13	12	12	28	3	35-40	SHR133PN	SHL133PN	F6S412	-	T20
3	R/L 152S-0025x12x3/40-50		88,200		23	25	150	14.5	12	-	28	3	40-50	SHR133	SHL133	F6S411	-	NY2.5
	R/L 152S-0025x12x3/40-50N		69,030		23	25	150	14.5	12	-	28	3	40-50	SHR133N	SHL133N	F6S412	-	T20
	R/L 152S-0025x12x3/50-60		88,200		23	25	150	14.5	12	-	28	3	50-60	SHR133	SHL133	F6S411	-	NY2.5
	R/L 152S-0025x12x3/50-60N		69,030		23	25	150	14.5	12	-	28	3	50-60	SHR133N	SHL133N	F6S412	-	T20
	R/L 152S-0025x12x3/60-75		88,200		23	25	150	14.5	12	-	28	3	60-75	SHR133	SHL133	F6S411	-	NY2.5
	R/L 152S-0025x12x3/60-75N		69,030		23	25	150	14.5	12	-	28	3	60-75	SHR133N	SHL133N	F6S412	-	T20
※	+R/L 152S-0032x12x3/26-30	○	92,780		30	32	170	16.5	12	12	28	3	26-30	SHR133Z	SHL133Z	F6S411	-	NY2.5
※	+R/L 152S-0032x12x3/26-30N		72,610		30	32	170	16.5	12	12	28	3	26-30	SHR133ZN	SHL133ZN	F6S412	-	T20
	+R/L 152S-0032x12x3/30-35		92,780		30	32	170	16.5	12	12	28	3	30-35	SHR133P	SHL133P	F6S411	-	NY2.5
	+R/L 152S-0032x12x3/30-35N		72,610		30	32	170	16.5	12	12	28	3	30-35	SHR133PN	SHL133PN	F6S412	-	T20
	*R/L 152S-0032x12x3/35-40		92,780		30	32	170	16.5	12	12	28	3	35-40	SHR133P	SHL133P	F6S411	-	NY2.5
	*R/L 152S-0032x12x3/35-40N		72,610		30	32	170	16.5	12	12	28	3	35-40	SHR133PN	SHL133PN	F6S412	-	T20
	R/L 152S-0032x12x3/40-50		92,780		30	32	170	18	12	-	28	3	40-50	SHR133	SHL133	F6S411	-	NY2.5
	R/L 152S-0032x12x3/40-50N	○	72,610		30	32	170	18	12	-	28	3	40-50	SHR133N	SHL133N	F6S412	-	T20

※ 「D 寸法 (溝外径)」 が、20-23、23-26、26-30 のホルダには専用インサート MT-3Z (P99) を使用してください。

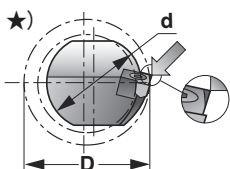
## MT-3Z インサート



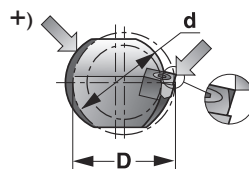
※ D 寸法 (加工可能な溝外径) が「20-23」、「23-26」「26-30」のホルダは、専用インサート MT-3Z (P99) を使用してください。



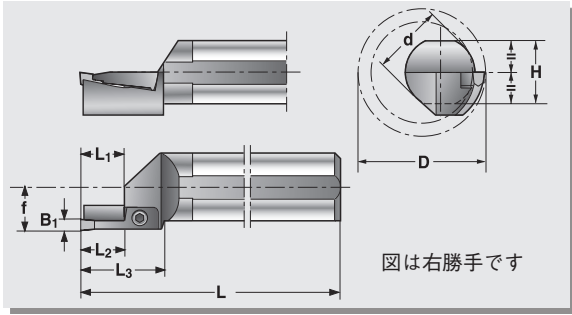
レンチ以外のパーツはホルダに付属しています。


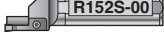



★) クランプを修正することで L<sub>2</sub> を延長できます。



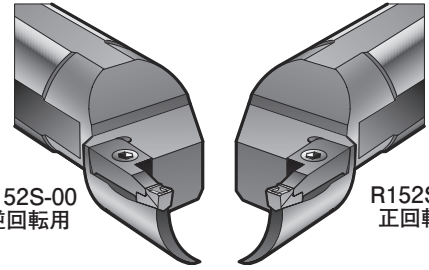
+ ) ホルダとクランプを修正することで L<sub>2</sub> を延長できます。



適用 インサート	型番  	在庫	単価		寸法 (mm)										クランプ		クランプ スクリュー	スプリング	レンチ
			R 右勝手	L 左勝手	H	d	L	f	L <sub>1</sub>	L <sub>2</sub>	L <sub>3</sub>	B <sub>1</sub>	D	R152S-00 用 SHR	L152S-00 用 SHL				
	型番末尾 N : CUTPIA																		
3	R/L 152S-0032x12x3/50-60		103,880		30	32	170	18	12	-	28	3	50-60	SHR133	SHL133	F6S411	-	NY2.5	
	R/L 152S-0032x12x3/50-60N		81,300		30	32	170	18	12	-	28	3	50-60	SHR133N	SHL133N	FTS412	-	T20	
	R/L 152S-0032x12x3/60-75	○	103,880		30	32	170	18	12	-	28	3	60-75	SHR133	SHL133	F6S411	-	NY2.5	
	R/L 152S-0032x12x3/60-75N	○	81,300		30	32	170	18	12	-	28	3	60-75	SHR133N	SHL133N	FTS412	-	T20	
	R/L 152S-0032x12x3/75-100	○	103,880		30	32	170	18	12	-	28	3	75-100	SHR133	SHL133	F6S411	-	NY2.5	
	R/L 152S-0032x12x3/75-100N	○	81,300		30	32	170	18	12	-	28	3	75-100	SHR133N	SHL133N	FTS412	-	T20	
	R/L 152S-0032x12x3/100-140		103,880		30	32	170	18	12	-	28	3	100-140	SHR133	SHL133	F6S411	-	NY2.5	
	R/L 152S-0032x12x3/100-140N		81,300		30	32	170	18	12	-	28	3	100-140	SHR133N	SHL133N	FTS412	-	T20	
	R/L 152S-0032x12x3/140-190	○	103,880		30	32	170	18	12	-	28	3	140-190	SHR133	SHL133	F6S411	-	NY2.5	
	R/L 152S-0032x12x3/140-190N	○	81,300		30	32	170	18	12	-	28	3	140-190	SHR133N	SHL133N	FTS412	-	T20	
R/L 152S-0032x12x3/190-300		113,050		30	32	170	18	12	-	28	3	190-300	SHR133	SHL133	F6S411	-	NY2.5		
R/L 152S-0032x12x3/190-300N		88,470		30	32	170	18	12	-	28	3	190-300	SHR133N	SHL133N	FTS412	-	T20		

◎：左右両勝手が在庫 ○：右勝手のみ在庫 空欄：メーカー（海外）または受注生産

**152S-00 端面溝入れ丸シャンク 4mm**



**NEW** カットピア (CUTPIA) による日本生まれの新しいホルダ (型番末尾 N)

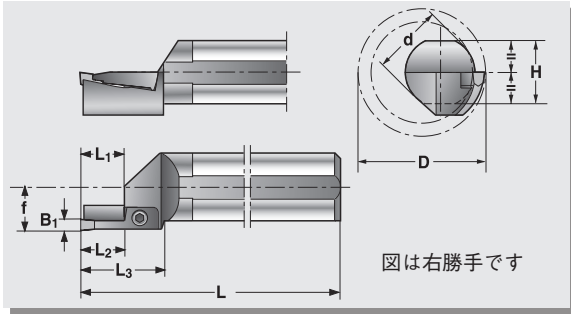
- ・ミルコーナ製と同等以上の品質で、価格を抑えました。
- ・ミルコーナと互換性があり、ミルコーナ/カットピアインサートが使用可能。

適用インサート	型番	在庫	単価		寸法 (mm)										クランプ		クランプ スクリュー	スプリング	レンチ
			R 右勝手	L 左勝手	H	d	L	f	L1	L2	L3	B1	D	R152S-00 用 SHR	L152S-00 用 SHL				
	L152S-00 R152S-00																		
	型番末尾 N : CUTPIA																		

**インサート幅 4.0 (4.1) mm 加工径φ30 以上**

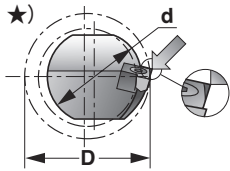
+R/L 152S-0032x12x4/30-40		92,810	30	32	170	16.5	12	12	28	4	30-40	SHR134P	SHL134P	F6S411	-	NY2.5
+R/L 152S-0032x12x4/30-40N		72,630	30	32	170	16.5	12	12	28	4	30-40	SHR134PN	SHL134PN	F6S412	-	T20
R/L 152S-0032x12x4/40-50	○	92,780	30	32	170	18	12	-	28	4	40-50	SHR134	SHL134	F6S411	-	NY2.5
R/L 152S-0032x12x4/40-50N		72,610	30	32	170	18	12	-	28	4	40-50	SHR134N	SHL134N	F6S412	-	T20
R/L 152S-0032x12x4/50-60		103,880	30	32	170	18	12	-	28	4	50-60	SHR134	SHL134	F6S411	-	NY2.5
R/L 152S-0032x12x4/50-60N		81,300	30	32	170	18	12	-	28	4	50-60	SHR134N	SHL134N	F6S412	-	T20
R/L 152S-0032x12x4/60-75		103,880	30	32	170	18	12	-	28	4	60-75	SHR134	SHL134	F6S411	-	NY2.5
R/L 152S-0032x12x4/60-75N		81,300	30	32	170	18	12	-	28	4	60-75	SHR134N	SHL134N	F6S412	-	T20
R/L 152S-0032x12x4/75-100		103,880	30	32	170	18	12	-	28	4	75-100	SHR134	SHL134	F6S411	-	NY2.5
R/L 152S-0032x12x4/75-100N		81,300	30	32	170	18	12	-	28	4	75-100	SHR134N	SHL134N	F6S412	-	T20
R/L 152S-0032x12x4/100-140		103,880	30	32	170	18	12	-	28	4	100-140	SHR134	SHL134	F6S411	BF04M	NY2.5
R/L 152S-0032x12x4/100-140N		81,300	30	32	170	18	12	-	28	4	100-140	SHR134N	SHL134N	F6S412	BF04N	T20
R/L 152S-0032x12x4/140-190		103,880	30	32	170	18	12	-	28	4	140-190	SHR134	SHL134	F6S411	BF04M	NY2.5
R/L 152S-0032x12x4/140-190N		81,300	30	32	170	18	12	-	28	4	140-190	SHR134N	SHL134N	F6S412	BF04N	T20
R/L 152S-0032x12x4/190-300		113,050	30	32	170	18	12	-	28	4	190-300	SHR134	SHL134	F6S411	BF04M	NY2.5
R/L 152S-0032x12x4/190-300N		88,470	30	32	170	18	12	-	28	4	190-300	SHR134N	SHL134N	F6S412	BF04N	T20
+R/L 152S-0032x20x4/30-35	○	96,940	30	32	170	16.5	20	20	44	4	30-35	SHR204MP	SHL204MP	F6S415	BF04M	NY2.5
+R/L 152S-0032x20x4/30-35N	○	75,870	30	32	170	16.5	20	20	44	4	30-35	SHR204MPN	SHL204MPN	F6S415	BF04N	T20
*R/L 152S-0032x20x4/35-40		96,940	30	32	170	18	20	20	44	4	35-40	SHR204MP	SHL204MP	F6S415	BF04M	NY2.5
*R/L 152S-0032x20x4/35-40N		75,870	30	32	170	18	20	20	44	4	35-40	SHR204MPN	SHL204MPN	F6S415	BF04N	T20
*R/L 152S-0032x20x4/40-50	○	96,940	30	32	170	18	20	20	44	4	40-50	SHR204MT	SHL204MT	F6S415	BF04M	NY2.5
4 *R/L 152S-0032x20x4/40-50N	○	75,870	30	32	170	18	20	20	44	4	40-50	SHR204MTN	SHL204MTN	F6S415	BF04N	T20
*R/L 152S-0032x20x4/50-60		108,880	30	32	170	18	20	20	44	4	50-60	SHR204MT	SHL204MT	F6S415	BF04M	NY2.5
*R/L 152S-0032x20x4/50-60N		85,210	30	32	170	18	20	20	44	4	50-60	SHR204MTN	SHL204MTN	F6S415	BF04N	T20
*R/L 152S-0032x20x4/60-75	○	108,880	30	32	170	18	20	20	44	4	60-75	SHR204MT	SHL204MT	F6S415	BF04M	NY2.5
*R/L 152S-0032x20x4/60-75N	○	85,210	30	32	170	18	20	20	44	4	60-75	SHR204MTN	SHL204MTN	F6S415	BF04N	T20
*R/L 152S-0032x20x4/75-100		108,880	30	32	170	18	20	20	44	4	75-100	SHR204MT	SHL204MT	F6S415	BF04M	NY2.5
*R/L 152S-0032x20x4/75-100N		85,210	30	32	170	18	20	20	44	4	75-100	SHR204MTN	SHL204MTN	F6S415	BF04N	T20
*R/L 152S-0032x20x4/100-140		108,880	30	32	170	18	20	20	44	4	100-140	SHR204MT	SHL204MT	F6S418	BF04M	NY2.5
*R/L 152S-0032x20x4/100-140N		85,210	30	32	170	18	20	20	44	4	100-140	SHR204MTN	SHL204MTN	F6S416	BF04N	T20
*R/L 152S-0032x20x4/140-190		108,880	30	32	170	18	20	20	44	4	140-190	SHR204MT	SHL204MT	F6S418	BF04M	NY2.5
*R/L 152S-0032x20x4/140-190N		85,210	30	32	170	18	20	20	44	4	140-190	SHR204MTN	SHL204MTN	F6S416	BF04N	T20
*R/L 152S-0032x20x4/190-300		117,570	30	32	170	18	20	20	44	4	190-300	SHR204MT	SHL204MT	F6S418	BF04M	NY2.5
*R/L 152S-0032x20x4/190-300N		92,010	30	32	170	18	20	20	44	4	190-300	SHR204MTN	SHL204MTN	F6S416	BF04N	T20
+R/L 152S-0040x20x4/40-50		119,780	37	40	200	20.5	20	20	44	4	40-50	SHR204MT	SHL204MT	F6S415	BF04M	NY2.5
+R/L 152S-0040x20x4/40-50N		93,740	37	40	200	20.5	20	20	44	4	40-50	SHR204MTN	SHL204MTN	F6S415	BF04N	T20
*R/L 152S-0040x20x4/50-60		119,780	37	40	200	22	20	20	44	4	50-60	SHR204MT	SHL204MT	F6S415	BF04M	NY2.5
*R/L 152S-0040x20x4/50-60N		93,740	37	40	200	22	20	20	44	4	50-60	SHR204MTN	SHL204MTN	F6S415	BF04N	T20
*R/L 152S-0040x20x4/60-75		119,780	37	40	200	22	20	20	44	4	60-75	SHR204MT	SHL204MT	F6S415	BF04M	NY2.5
*R/L 152S-0040x20x4/60-75N		93,740	37	40	200	22	20	20	44	4	60-75	SHR204MTN	SHL204MTN	F6S415	BF04N	T20
*R/L 152S-0040x20x4/75-100		119,780	37	40	200	22	20	20	44	4	75-100	SHR204MT	SHL204MT	F6S415	BF04M	NY2.5
*R/L 152S-0040x20x4/75-100N		93,740	37	40	200	22	20	20	44	4	75-100	SHR204MTN	SHL204MTN	F6S415	BF04N	T20
*R/L 152S-0040x20x4/100-140		119,780	37	40	200	22	20	20	44	4	100-140	SHR204MT	SHL204MT	F6S418	BF04M	NY2.5
*R/L 152S-0040x20x4/100-140N		93,740	37	40	200	22	20	20	44	4	100-140	SHR204MTN	SHL204MTN	F6S416	BF04N	T20



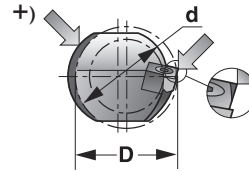


適用 インサート	型番 L152S-00 R152S-00 型番末尾 N : CUTPIA	在庫	単価		寸法 (mm)										クランプ		クランプ スクリュー	スプリング	レンチ
			R 右勝手	L 左勝手	H	d	L	f	L1	L2	L3	B1	D	R152S-00 用 SHR	L152S-00 用 SHL				
4	*R/L 152S-0040x20x4/140-190		119,780		37	40	200	22	20	20	44	4	140-190	SHR204MT	SHL204MT	F6S418	BF04M	NY2.5	
	*R/L 152S-0040x20x4/140-190N		93,740		37	40	200	22	20	20	44	4	140-190	SHR204MTN	SHL204MTN	FTS416	BF04N	T20	
	*R/L 152S-0040x20x4/190-300		134,150		37	40	200	22	20	20	44	4	190-300	SHR204MT	SHL204MT	F6S418	BF04M	NY2.5	
	*R/L 152S-0040x20x4/190-300N		104,990		37	40	200	22	20	20	44	4	190-300	SHR204MTN	SHL204MTN	FTS416	BF04N	T20	

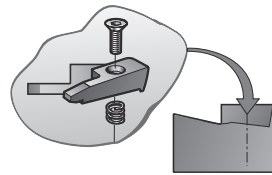
◎ : 左右両勝手が在庫 ○ : 右勝手のみ在庫 空欄 : メーカー (海外) または受注生産



★) クランプを修正することで L2 を延長できます。

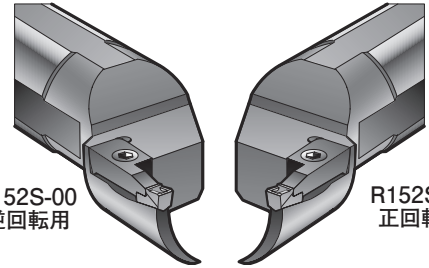


+ ) ホルダとクランプを修正することで L2 を延長できます。



レンチ以外のパーツはホルダに付属しています。

**152S-00 端面溝入れ丸シャンク 5-6mm**



L152S-00 逆回転用

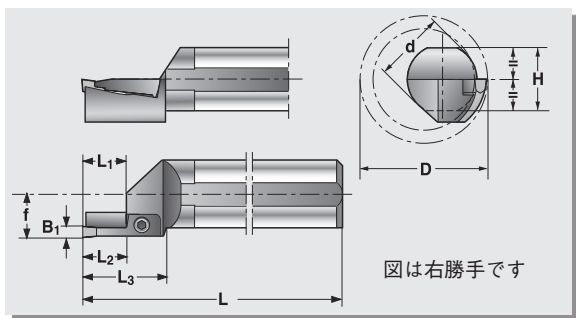
R152S-00 正回転用

**NEW** カットピア (CUTPIA) による日本生まれの新しいホルダ (型番末尾 N)

- ・ミルコーナ製と同等以上の品質で、価格を抑えました。
- ・ミルコーナと互換性があり、ミルコーナ/カットピアインサートが使用可能。

適用インサート	型番	在庫	単価		寸法 (mm)										クランプ		クランプ スクリュー	スプリング	レンチ
			R 右勝手	L 左勝手	H	d	L	f	L1	L2	L3	B1	D	R152S-00 用 SHR	L152S-00 用 SHL				
インサート幅 5.0 (5.1) mm 加工径φ30 以上																			
	*R/L 152S-0032x20x5/40-50		108,880	30	32	170	16.5	20	20	44	5	40-50	SHR205MP	SHL205MP	F6S415	BF04M	NY2.5		
	*R/L 152S-0032x20x5/40-50N		85,210	30	32	170	16.5	20	20	44	5	40-50	SHR205MPN	SHL205MPN	FTS415	BF04N	T20		
	*R/L 152S-0032x20x5/50-60		108,880	30	32	170	18	20	20	44	5	50-60	SHR205MT	SHL205MT	F6S415	BF04M	NY2.5		
	*R/L 152S-0032x20x5/50-60N		85,210	30	32	170	18	20	20	44	5	50-60	SHR205MTN	SHL205MTN	FTS415	BF04N	T20		
	*R/L 152S-0032x20x5/60-75		108,880	30	32	170	18	20	20	44	5	60-75	SHR205MT	SHL205MT	F6S415	BF04M	NY2.5		
	*R/L 152S-0032x20x5/60-75N		85,210	30	32	170	18	20	20	44	5	60-75	SHR205MTN	SHL205MTN	FTS415	BF04N	T20		
	*R/L 152S-0032x20x5/75-100		108,880	30	32	170	18	20	20	44	5	75-100	SHR205MT	SHL205MT	F6S415	BF04M	NY2.5		
	*R/L 152S-0032x20x5/75-100N		85,210	30	32	170	18	20	20	44	5	75-100	SHR205MTN	SHL205MTN	FTS415	BF04N	T20		
	*R/L 152S-0032x20x5/100-140		108,880	30	32	170	18	20	20	44	5	100-140	SHR205MT	SHL205MT	F6S418	BF04M	NY2.5		
	*R/L 152S-0032x20x5/100-140N		85,210	30	32	170	18	20	20	44	5	100-140	SHR205MTN	SHL205MTN	FTS416	BF04N	T20		
	*R/L 152S-0032x20x5/140-190		108,880	30	32	170	18	20	20	44	5	140-190	SHR205MT	SHL205MT	F6S418	BF04M	NY2.5		
	*R/L 152S-0032x20x5/140-190N		85,210	30	32	170	18	20	20	44	5	140-190	SHR205MTN	SHL205MTN	FTS416	BF04N	T20		
	*R/L 152S-0032x20x5/190-300		117,570	30	32	170	18	20	20	44	5	190-300	SHR205MT	SHL205MT	F6S418	BF04M	NY2.5		
	*R/L 152S-0032x20x5/190-300N		92,010	30	32	170	18	20	20	44	5	190-300	SHR205MTN	SHL205MTN	FTS416	BF04N	T20		
	*R/L 152S-0032x25x5/50-60		117,570	30	32	170	18	25	25	49	5	50-60	SHR255MT	SHL255MT	F6S415	BF04M	NY2.5		
	*R/L 152S-0032x25x5/50-60N		92,010	30	32	170	18	25	25	49	5	50-60	SHR255MTN	SHL255MTN	FTS415	BF04N	T20		
	*R/L 152S-0032x25x5/60-75		117,570	30	32	170	18	25	25	49	5	60-75	SHR255MT	SHL255MT	F6S415	BF04M	NY2.5		
	*R/L 152S-0032x25x5/60-75N		92,010	30	32	170	18	25	25	49	5	60-75	SHR255MTN	SHL255MTN	FTS415	BF04N	T20		
	*R/L 152S-0032x25x5/75-100		117,570	30	32	170	18	25	25	49	5	75-100	SHR255MT	SHL255MT	F6S415	BF04M	NY2.5		
5	*R/L 152S-0032x25x5/75-100N		92,010	30	32	170	18	25	25	49	5	75-100	SHR255MTN	SHL255MTN	FTS415	BF04N	T20		
	*R/L 152S-0032x25x5/100-140		117,570	30	32	170	18	25	25	49	5	100-140	SHR255MT	SHL255MT	F6S415	BF04M	NY2.5		
	*R/L 152S-0032x25x5/100-140N		92,010	30	32	170	18	25	25	49	5	100-140	SHR255MTN	SHL255MTN	FTS415	BF04N	T20		
	*R/L 152S-0032x25x5/140-190		117,570	30	32	170	18	25	25	49	5	140-190	SHR255MT	SHL255MT	F6S418	BF04M	NY2.5		
	*R/L 152S-0032x25x5/140-190N		92,010	30	32	170	18	25	25	49	5	140-190	SHR255MTN	SHL255MTN	FTS416	BF04N	T20		
	*R/L 152S-0032x25x5/190-300		127,210	30	32	170	18	25	25	49	5	190-300	SHR255MT	SHL255MT	F6S418	BF04M	NY2.5		
	*R/L 152S-0032x25x5/190-300N		99,550	30	32	170	18	25	25	49	5	190-300	SHR255MTN	SHL255MTN	FTS416	BF04N	T20		
	*R/L 152S-0040x20x5/40-50		119,780	37	40	200	20.5	20	20	44	5	40-50	SHR205MP	SHL205MP	F6S415	BF04M	NY2.5		
	*R/L 152S-0040x20x5/40-50N		93,740	37	40	200	20.5	20	20	44	5	40-50	SHR205MPN	SHL205MPN	FTS415	BF04N	T20		
	*R/L 152S-0040x20x5/50-60		119,780	37	40	200	22	20	20	44	5	50-60	SHR205MT	SHL205MT	F6S415	BF04M	NY2.5		
	*R/L 152S-0040x20x5/50-60N		93,740	37	40	200	22	20	20	44	5	50-60	SHR205MTN	SHL205MTN	FTS415	BF04N	T20		
	*R/L 152S-0040x20x5/60-75		119,780	37	40	200	22	20	20	44	5	60-75	SHR205MT	SHL205MT	F6S415	BF04M	NY2.5		
	*R/L 152S-0040x20x5/60-75N		93,740	37	40	200	22	20	20	44	5	60-75	SHR205MTN	SHL205MTN	FTS415	BF04N	T20		
	*R/L 152S-0040x20x5/75-100		119,780	37	40	200	22	20	20	44	5	75-100	SHR205MT	SHL205MT	F6S415	BF04M	NY2.5		
	*R/L 152S-0040x20x5/75-100N		93,740	37	40	200	22	20	20	44	5	75-100	SHR205MTN	SHL205MTN	FTS415	BF04N	T20		
	*R/L 152S-0040x20x5/100-140		119,780	37	40	200	22	20	20	44	5	100-140	SHR205MT	SHL205MT	F6S418	BF04M	NY2.5		
	*R/L 152S-0040x20x5/100-140N		93,740	37	40	200	22	20	20	44	5	100-140	SHR205MTN	SHL205MTN	FTS416	BF04N	T20		
	*R/L 152S-0040x20x5/140-190		119,780	37	40	200	22	20	20	44	5	140-190	SHR205MT	SHL205MT	F6S418	BF04M	NY2.5		
	*R/L 152S-0040x20x5/140-190N		93,740	37	40	200	22	20	20	44	5	140-190	SHR205MTN	SHL205MTN	FTS416	BF04N	T20		
	*R/L 152S-0040x20x5/190-300		134,150	37	40	200	22	20	20	44	5	190-300	SHR205MT	SHL205MT	F6S418	BF04M	NY2.5		
	*R/L 152S-0040x20x5/190-300N		104,990	37	40	200	22	20	20	44	5	190-300	SHR205MTN	SHL205MTN	FTS416	BF04N	T20		

◎ : 左右両勝手在庫 ○ : 右勝手のみ在庫 空欄 : メーカー (海外) または受注生産

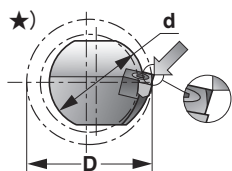


適用インサート	型番 L152S-00 R152S-00 型番末尾 N : CUTPIA	在庫	寸法 (mm)											クランプ		クランプ スクリュー	スプリング	レンチ
			R 右勝手	L 左勝手	H	d	L	f	L1	L2	L3	B1	D	R152S-00 用 SHR	L152S-00 用 SHL			

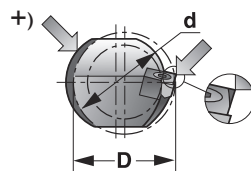
インサート幅 6.0 (6.1) mm 加工径φ40 以上

*R/L 152S-0032x20x6/40-50	108,880	30	32	170	18	20	20	44	6	40-50	SHR206MT	SHL206MT	F6S415	BF04M	NY2.5
*R/L 152S-0032x20x6/40-50N	85,210	30	32	170	18	20	20	44	6	40-50	SHR206MTN	SHL206MTN	FTS415	BF04N	T20
*R/L 152S-0032x20x6/50-60	108,880	30	32	170	18	20	20	44	6	50-60	SHR206MT	SHL206MT	F6S415	BF04M	NY2.5
*R/L 152S-0032x20x6/50-60N	85,210	30	32	170	18	20	20	44	6	50-60	SHR206MTN	SHL206MTN	FTS415	BF04N	T20
*R/L 152S-0032x20x6/60-75	108,880	30	32	170	18	20	20	44	6	60-75	SHR206MT	SHL206MT	F6S415	BF04M	NY2.5
*R/L 152S-0032x20x6/60-75N	85,210	30	32	170	18	20	20	44	6	60-75	SHR206MTN	SHL206MTN	FTS415	BF04N	T20
*R/L 152S-0032x20x6/75-100	108,880	30	32	170	18	20	20	44	6	75-100	SHR206MT	SHL206MT	F6S418	BF04M	NY2.5
*R/L 152S-0032x20x6/75-100N	85,210	30	32	170	18	20	20	44	6	75-100	SHR206MTN	SHL206MTN	FTS416	BF04N	T20
*R/L 152S-0032x20x6/100-140	108,880	30	32	170	18	20	20	44	6	100-140	SHR206MT	SHL206MT	F6S418	BF04M	NY2.5
*R/L 152S-0032x20x6/100-140N	85,210	30	32	170	18	20	20	44	6	100-140	SHR206MTN	SHL206MTN	FTS416	BF04N	T20
*R/L 152S-0032x20x6/140-190	108,880	30	32	170	18	20	20	44	6	140-190	SHR206MT	SHL206MT	F6S418	BF04M	NY2.5
*R/L 152S-0032x20x6/140-190N	85,210	30	32	170	18	20	20	44	6	140-190	SHR206MTN	SHL206MTN	FTS416	BF04N	T20
*R/L 152S-0032x20x6/190-300	117,570	30	32	170	18	20	20	44	6	190-300	SHR206MT	SHL206MT	F6S418	BF04M	NY2.5
*R/L 152S-0032x20x6/190-300N	92,010	30	32	170	18	20	20	44	6	190-300	SHR206MTN	SHL206MTN	FTS416	BF04N	T20
*R/L 152S-0040x20x6/40-50	119,780	37	40	200	20.5	20	20	44	6	40-50	SHR206MT	SHL206MT	F6S415	BF04M	NY2.5
*R/L 152S-0040x20x6/40-50N	93,740	37	40	200	20.5	20	20	44	6	40-50	SHR206MTN	SHL206MTN	FTS415	BF04N	T20
*R/L 152S-0040x20x6/50-60	119,780	37	40	200	22	20	20	44	6	50-60	SHR206MT	SHL206MT	F6S415	BF04M	NY2.5
*R/L 152S-0040x20x6/50-60N	93,740	37	40	200	22	20	20	44	6	50-60	SHR206MTN	SHL206MTN	FTS415	BF04N	T20
*R/L 152S-0040x20x6/60-75	119,780	37	40	200	22	20	20	44	6	60-75	SHR206MT	SHL206MT	F6S415	BF04M	NY2.5
*R/L 152S-0040x20x6/60-75N	93,740	37	40	200	22	20	20	44	6	60-75	SHR206MTN	SHL206MTN	FTS415	BF04N	T20
*R/L 152S-0040x20x6/75-100	119,780	37	40	200	22	20	20	44	6	75-100	SHR206MT	SHL206MT	F6S415	BF04M	NY2.5
*R/L 152S-0040x20x6/75-100N	93,740	37	40	200	22	20	20	44	6	75-100	SHR206MTN	SHL206MTN	FTS415	BF04N	T20
*R/L 152S-0040x20x6/100-140	119,780	37	40	200	22	20	20	44	6	100-140	SHR206MT	SHL206MT	F6S418	BF04M	NY2.5
*R/L 152S-0040x20x6/100-140N	93,740	37	40	200	22	20	20	44	6	100-140	SHR206MTN	SHL206MTN	FTS416	BF04N	T20
*R/L 152S-0040x20x6/140-190	119,780	37	40	200	22	20	20	44	6	140-190	SHR206MT	SHL206MT	F6S418	BF04M	NY2.5
*R/L 152S-0040x20x6/140-190N	93,740	37	40	200	22	20	20	44	6	140-190	SHR206MTN	SHL206MTN	FTS416	BF04N	T20
*R/L 152S-0040x20x6/190-300	134,150	37	40	200	22	20	20	44	6	190-300	SHR206MT	SHL206MT	F6S418	BF04M	NY2.5
*R/L 152S-0040x20x6/190-300N	104,990	37	40	200	22	20	20	44	6	190-300	SHR206MTN	SHL206MTN	FTS416	BF04N	T20
*R/L 152S-0040x32x6/50-60	158,240	37	40	200	22	32	32	62	6	50-60	SHR326MT	SHL326MT	F6S519	BF05M	NY2.5
*R/L 152S-0040x32x6/50-60N	123,840	37	40	200	22	32	32	62	6	50-60	SHR326MTN	SHL326MTN	FTS518	BF05N	T25
*R/L 152S-0040x32x6/60-75	158,240	37	40	200	22	32	32	62	6	60-75	SHR326MT	SHL326MT	F6S519	BF05M	NY2.5
*R/L 152S-0040x32x6/60-75N	123,840	37	40	200	22	32	32	62	6	60-75	SHR326MTN	SHL326MTN	FTS518	BF05N	T25
*R/L 152S-0040x32x6/75-100	158,240	37	40	200	22	32	32	62	6	75-100	SHR326MT	SHL326MT	F6S519	BF05M	NY2.5
*R/L 152S-0040x32x6/75-100N	123,840	37	40	200	22	32	32	62	6	75-100	SHR326MTN	SHL326MTN	FTS518	BF05N	T25
*R/L 152S-0040x32x6/100-140	158,240	37	40	200	22	32	32	62	6	100-140	SHR326MT	SHL326MT	F6S519	BF05M	NY2.5
*R/L 152S-0040x32x6/100-140N	123,840	37	40	200	22	32	32	62	6	100-140	SHR326MTN	SHL326MTN	FTS518	BF05N	T25
*R/L 152S-0040x32x6/140-190	158,240	37	40	200	22	32	32	62	6	140-190	SHR326MT	SHL326MT	F6S519	BF05M	NY2.5
*R/L 152S-0040x32x6/140-190N	123,840	37	40	200	22	32	32	62	6	140-190	SHR326MTN	SHL326MTN	FTS518	BF05N	T25
*R/L 152S-0040x32x6/190-300	167,010	37	40	200	22	32	32	62	6	190-300	SHR326MT	SHL326MT	F6S519	BF05M	NY2.5
*R/L 152S-0040x32x6/190-300N	130,700	37	40	200	22	32	32	62	6	190-300	SHR326MTN	SHL326MTN	FTS518	BF05N	T25

◎ : 左右両勝手在庫 ○ : 右勝手のみ在庫 空欄 : メーカー (海外) または受注生産



★) クランプを修正することで L2 を延長できます。



+ ) ホルダとクランプを修正することで L2 を延長できます。

外径溝入れ

突切り

端面溝入れ

内径溝入れ

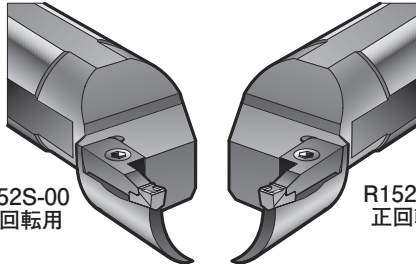
ヌスミ溝入れ

インサート

切削条件表

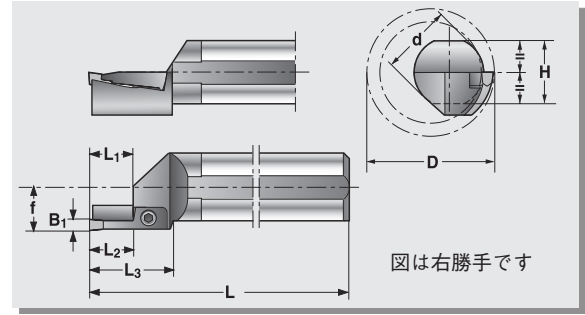
自動盤工具

# 152S-00 端面溝入れ丸シャンク



L152S-00  
逆回転用

R152S-00  
正回転用

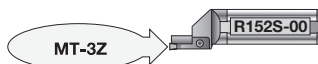


型番	寸法 (mm)								クランプ		クランプ スクリュー	スプリング	レンチ	
	d	L	f	L1	L2	L3	B1	D	SHN	SHR	SHL			
<sup>1)</sup> R/L 152S-00dxL1xB1/20-23 ※									20- 23	部品及びインサートは 152S タイプホルダと同様です。				
<sup>1)</sup> R/L 152S-00dxL1xB1/23-26 ※									23- 26					
<sup>1)</sup> R/L 152S-00dxL1xB1/26-30 ※									26- 30					
<sup>1)</sup> R/L 152S-00dxL1xB1/30-40									30- 40					
<sup>1)</sup> R/L 152S-00dxL1xB1/40-50	ご希望のサイズを 指示ください。 (受注製作)								40- 50					
<sup>1)</sup> R/L 152S-00dxL1xB1/50-60									50- 60					
<sup>1)</sup> R/L 152S-00dxL1xB1/60-75									60- 75					
<sup>1)</sup> R/L 152S-00dxL1xB1/75-100									75-100					
<sup>1)</sup> R/L 152S-00dxL1xB1/100-140									100-140					
<sup>1)</sup> R/L 152S-00dxL1xB1/140-190									140-190					
<sup>1)</sup> R/L 152S-00dxL1xB1/190-300									190-300					
<sup>1)</sup> R/L 152S-00dxL1xB1/300-									300-					

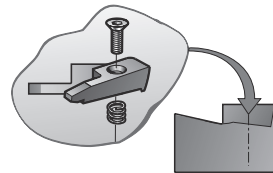
1) 標準ホルダにない 152S-00 ホルダを受注製作します。

丸シャンク径 d、ホルダ全長 L、ホルダ中心からインサート外側までの長さ f、つき出し L1、インサート幅 B1、最初に入れる溝の外径 D を指定して下さい。  
L1、B1、D 寸法はできるだけ 152S タイプと共通の寸法を指定していただくと部品等を共用できます。

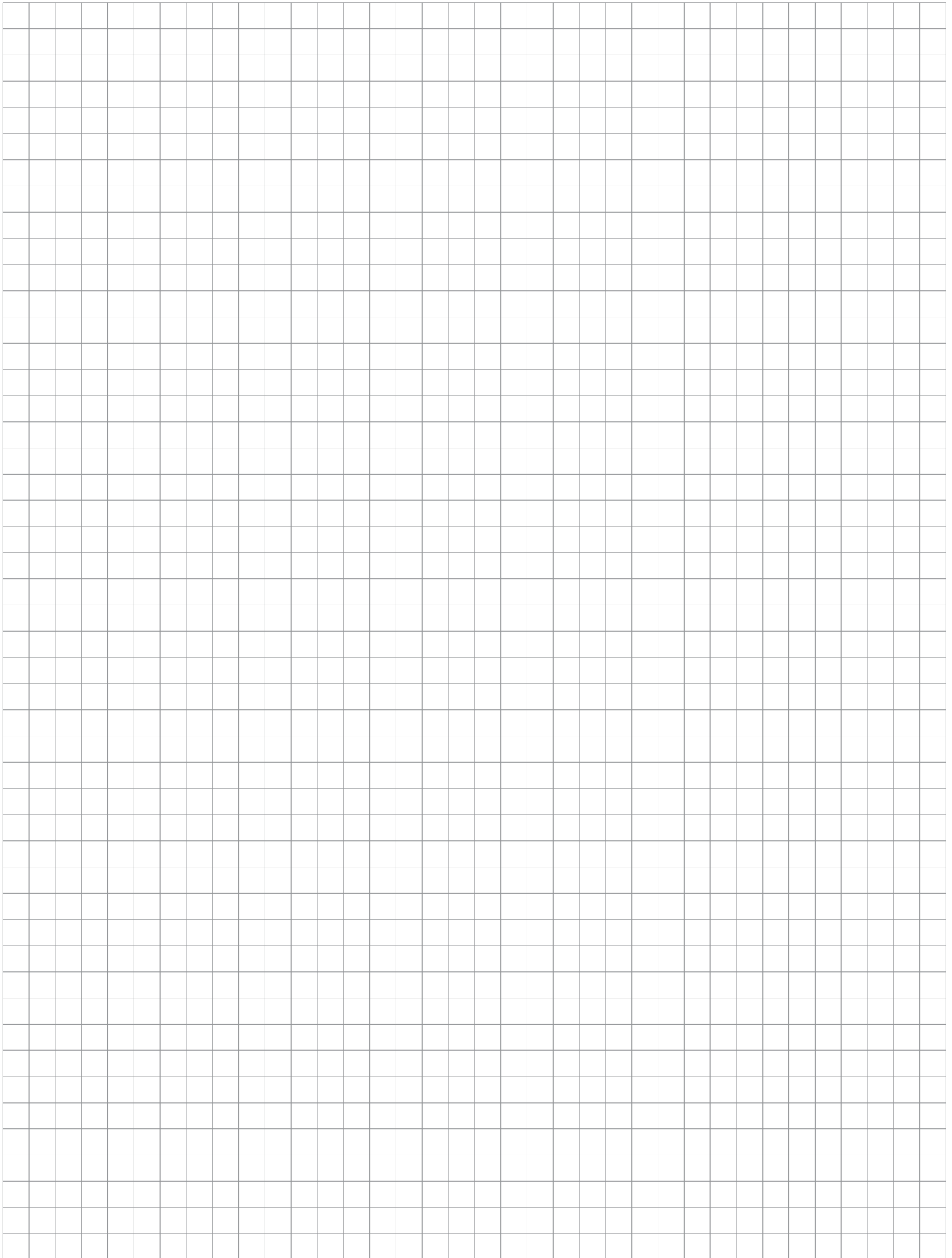
## MT-3Z インサート



※ D 寸法 (加工可能な溝外径) が「20-23」、「23-26」「26-30」のホルダは、専用インサート MT-3Z (P99) を使用してください。



レンチ以外のパーツはホルダに付属しています。



外径溝入れ

突切り

端面溝入れ

内径溝入れ

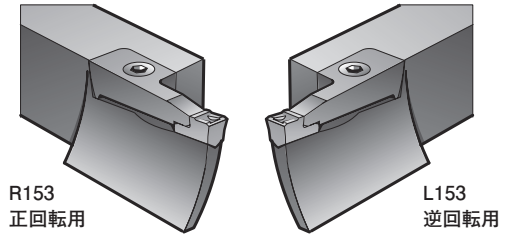
ヌスミ溝入れ

インサート

切削条件表

自動盤工具

# 153S 端面溝入れ 3mm



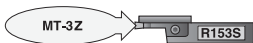
**NEW** カットピア (CUTPIA) による日本生まれの新しいホルダ (型番末尾 N)

- ・ミルコーナ製と同等以上の品質で、価格を抑えました。
- ・ミルコーナと互換性があり、ミルコーナ/カットピアインサートが使用可能。

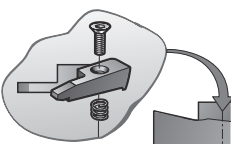
適用インサート	型番	在庫	単価		寸法 (mm)					クランプ		クランプ スクリュー	スプリング	レンチ	
			R 右勝手	L 左勝手	H	B	L	L <sub>i</sub>	B <sub>i</sub>	D	L153S 用 SHR				R153S 用 SHL
	L153S R153S														
	型番末尾 N : CUTPIA														

**インサート幅 3.0 (3.2) mm 加工径φ20 以上**

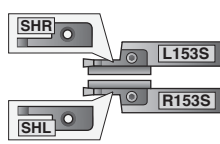
※	R/L 153S-1616x12x3/20-23	48,750	53,380	16	16	110	12	3	20-23	※) SHR133Z	※) SHL133Z	F6S411	-	NY2.5
※	R/L 153S-1616x12x3/20-23N	38,160	41,770	16	16	110	12	3	20-23	※) SHR133ZN	※) SHL133ZN	F6S412	-	T20
※	R/L 153S-1616x12x3/23-26	48,750	53,380	16	16	110	12	3	23-26	※) SHR133Z	※) SHL133Z	F6S411	-	NY2.5
※	R/L 153S-1616x12x3/23-26N	38,160	41,770	16	16	110	12	3	23-26	※) SHR133ZN	※) SHL133ZN	F6S412	-	T20
※	R/L 153S-1616x12x3/26-30	48,750	53,380	16	16	110	12	3	26-30	※) SHR133Z	※) SHL133Z	F6S411	-	NY2.5
※	R/L 153S-1616x12x3/26-30N	38,160	41,770	16	16	110	12	3	26-30	※) SHR133ZN	※) SHL133ZN	F6S412	-	T20
	R/L 153S-1616x12x3/30-35	48,750	53,380	16	16	110	12	3	30-35	※) SHR133P	※) SHL133P	F6S411	-	NY2.5
	R/L 153S-1616x12x3/30-35N	38,160	41,770	16	16	110	12	3	30-35	※) SHR133PN	※) SHL133PN	F6S412	-	T20
	R/L 153S-1616x12x3/35-40	48,750	53,380	16	16	110	12	3	35-40	※) SHR133P	※) SHL133P	F6S411	-	NY2.5
	R/L 153S-1616x12x3/35-40N	38,160	41,770	16	16	110	12	3	35-40	※) SHR133PN	※) SHL133PN	F6S412	-	T20
	R/L 153S-1616x12x3/40-50	48,750	53,380	16	16	110	12	3	40-50	※) SHR133	※) SHL133	F6S411	-	NY2.5
	R/L 153S-1616x12x3/40-50N	38,160	41,770	16	16	110	12	3	40-50	※) SHR133N	※) SHL133N	F6S412	-	T20
※	R/L 153S-2020x12x3/20-23	48,750	53,610	20	20	125	12	3	20-23	※) SHR133Z	※) SHL133Z	F6S411	-	NY2.5
※	R/L 153S-2020x12x3/20-23N	38,160	41,950	20	20	125	12	3	20-23	※) SHR133ZN	※) SHL133ZN	F6S412	-	T20
※	R/L 153S-2020x12x3/23-26	48,750	53,610	20	20	125	12	3	23-26	※) SHR133Z	※) SHL133Z	F6S411	-	NY2.5
※	R/L 153S-2020x12x3/23-26N	38,160	41,950	20	20	125	12	3	23-26	※) SHR133ZN	※) SHL133ZN	F6S412	-	T20
※	R/L 153S-2020x12x3/26-30	○ 48,750	53,610	20	20	125	12	3	26-30	※) SHR133Z	※) SHL133Z	F6S411	-	NY2.5
※	R/L 153S-2020x12x3/26-30N	38,160	41,950	20	20	125	12	3	26-30	※) SHR133ZN	※) SHL133ZN	F6S412	-	T20
	R/L 153S-2020x12x3/30-35	○ 48,750	53,610	20	20	125	12	3	30-35	※) SHR133P	※) SHL133P	F6S411	-	NY2.5
	R/L 153S-2020x12x3/30-35N	38,160	41,950	20	20	125	12	3	30-35	※) SHR133PN	※) SHL133PN	F6S412	-	T20
	R/L 153S-2020x12x3/35-40	48,750	53,610	20	20	125	12	3	35-40	※) SHR133P	※) SHL133P	F6S411	-	NY2.5
3	R/L 153S-2020x12x3/35-40N	38,160	41,950	20	20	125	12	3	35-40	※) SHR133PN	※) SHL133PN	F6S412	-	T20
	R/L 153S-2020x12x3/40-50	○ 48,750	53,610	20	20	125	12	3	40-50	※) SHR133	※) SHL133	F6S411	-	NY2.5
	R/L 153S-2020x12x3/40-50N	38,160	41,950	20	20	125	12	3	40-50	※) SHR133N	※) SHL133N	F6S412	-	T20
	R/L 153S-2020x12x3/50-60T	48,750	53,610	20	20	125	12	3	50-60	※) SHR133	※) SHL133	F6S411	-	NY2.5
	R/L 153S-2020x12x3/50-60N	38,160	41,950	20	20	125	12	3	50-60	※) SHR133N	※) SHL133N	F6S412	-	T20
	R/L 153S-2020x12x3/60-75T	48,750	53,610	20	20	125	12	3	60-75	※) SHR133	※) SHL133	F6S411	-	NY2.5
	R/L 153S-2020x12x3/60-75N	38,160	41,950	20	20	125	12	3	60-75	※) SHR133N	※) SHL133N	F6S412	-	T20
	R/L 153S-2020x12x3/75-100T	48,750	53,610	20	20	125	12	3	75-100	※) SHR133	※) SHL133	F6S411	-	NY2.5
	R/L 153S-2020x12x3/75-100N	○ 38,160	41,950	20	20	125	12	3	75-100	※) SHR133N	※) SHL133N	F6S412	-	T20
	R/L 153S-2020x12x3/100-140T	48,750	53,610	20	20	125	12	3	100-140	※) SHR133	※) SHL133	F6S411	-	NY2.5
	R/L 153S-2020x12x3/100-140N	38,160	41,950	20	20	125	12	3	100-140	※) SHR133N	※) SHL133N	F6S412	-	T20
	R/L 153S-2020x12x3/140-190T	48,750	53,610	20	20	125	12	3	140-190	※) SHR133	※) SHL133	F6S411	-	NY2.5
	R/L 153S-2020x12x3/140-190N	38,160	41,950	20	20	125	12	3	140-190	※) SHR133N	※) SHL133N	F6S412	-	T20
	R/L 153S-2020x12x3/190-300T	48,750	53,610	20	20	125	12	3	190-300	※) SHR133	※) SHL133	F6S411	-	NY2.5
	R/L 153S-2020x12x3/190-300N	38,160	41,950	20	20	125	12	3	190-300	※) SHR133N	※) SHL133N	F6S412	-	T20
	R/L 153S-2020x12x3/300-500T	48,750	53,610	20	20	125	12	3	300-500	※) SHR133	※) SHL133	F6S411	-	NY2.5
	R/L 153S-2020x12x3/300-500N	38,160	41,950	20	20	125	12	3	300-500	※) SHR133N	※) SHL133N	F6S412	-	T20
	R/L 153S-2020x12x3/500-∞ T	48,750	53,610	20	20	125	12	3	500-∞	※) SHR133	※) SHL133	F6S411	-	NY2.5
	R/L 153S-2020x12x3/500-∞ N	38,160	41,950	20	20	125	12	3	500-∞	※) SHR133N	※) SHL133N	F6S412	-	T20



※ D 寸法 (溝外径) が、20-23、23-26、26-30 のホルダには専用インサート MT-3Z (P99) を使用してください。

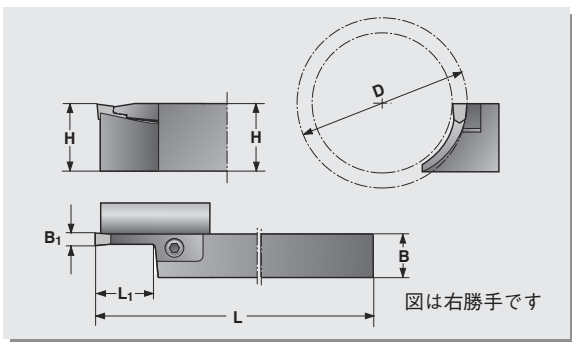


レンチ以外のパーツはホルダに付属しています。



※) 153S ホルダはホルダの勝手 (R153S、L153S) と逆勝手のクランプ (SHL、SHR) が付きます。





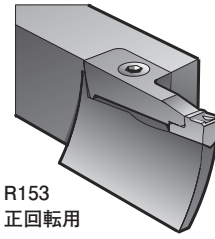
適用インサート	型番 	在庫	単価		寸法 (mm)					クランプ		クランプ スクリュー	スプリング	レンチ	
			R 右勝手	L 左勝手	H	B	L	L1	B1	D	L153S 用 SHR				R153S 用 SHL
	型番末尾 N : CUTPIA														
※	R/L 153S-2525x12x3/20-23	○	52,780	58,060	25	25	150	12	3	20-23	※SHR133Z	※SHL133Z	F6S411	-	NY2.5
※	R/L 153S-2525x12x3/20-23N		41,310	45,440	25	25	150	12	3	20-23	※SHR133ZN	※SHL133ZN	FTS412	-	T20
※	R/L 153S-2525x12x3/23-26	○	52,780	58,060	25	25	150	12	3	23-26	※SHR133Z	※SHL133Z	F6S411	-	NY2.5
※	R/L 153S-2525x12x3/23-26N		41,310	45,440	25	25	150	12	3	23-26	※SHR133ZN	※SHL133ZN	FTS412	-	T20
※	R/L 153S-2525x12x3/26-30	○	52,780	58,060	25	25	150	12	3	26-30	※SHR133Z	※SHL133Z	F6S411	-	NY2.5
※	R/L 153S-2525x12x3/26-30N		41,310	45,440	25	25	150	12	3	26-30	※SHR133ZN	※SHL133ZN	FTS412	-	T20
	R/L 153S-2525x12x3/30-35	○	52,780	58,060	25	25	150	12	3	30-35	※SHR133P	※SHL133P	F6S411	-	NY2.5
	R/L 153S-2525x12x3/30-35N		41,310	45,440	25	25	150	12	3	30-35	※SHR133PN	※SHL133PN	FTS412	-	T20
	R/L 153S-2525x12x3/35-40	○	52,780	58,060	25	25	150	12	3	35-40	※SHR133P	※SHL133P	F6S411	-	NY2.5
	R/L 153S-2525x12x3/35-40N		41,310	45,440	25	25	150	12	3	35-40	※SHR133PN	※SHL133PN	FTS412	-	T20
	R/L 153S-2525x12x3/40-50	○	52,780	58,060	25	25	150	12	3	40-50	※SHR133	※SHL133	F6S411	-	NY2.5
	R/L 153S-2525x12x3/40-50N		41,310	45,440	25	25	150	12	3	40-50	※SHR133N	※SHL133N	FTS412	-	T20
	R/L 153S-2525x12x3/50-60T	○	52,780	58,060	25	25	150	12	3	50-60	※SHR133	※SHL133	F6S411	-	NY2.5
	R/L 153S-2525x12x3/50-60N		41,310	45,440	25	25	150	12	3	50-60	※SHR133N	※SHL133N	FTS412	-	T20
	R/L 153S-2525x12x3/60-75T	○	52,780	58,060	25	25	150	12	3	60-75	※SHR133	※SHL133	F6S411	-	NY2.5
	R/L 153S-2525x12x3/60-75N	○	41,310	45,440	25	25	150	12	3	60-75	※SHR133N	※SHL133N	FTS412	-	T20
	R/L 153S-2525x12x3/75-100T	○	52,780	58,060	25	25	150	12	3	75-100	※SHR133	※SHL133	F6S411	-	NY2.5
	R/L 153S-2525x12x3/75-100N	○	41,310	45,440	25	25	150	12	3	75-100	※SHR133N	※SHL133N	FTS412	-	T20
	R/L 153S-2525x12x3/100-140T	○	52,780	58,060	25	25	150	12	3	100-140	※SHR133	※SHL133	F6S411	-	NY2.5
	R/L 153S-2525x12x3/100-140N	○	41,310	45,440	25	25	150	12	3	100-140	※SHR133N	※SHL133N	FTS412	-	T20
	R/L 153S-2525x12x3/140-190T	○	52,780	58,060	25	25	150	12	3	140-190	※SHR133	※SHL133	F6S411	-	NY2.5
	R/L 153S-2525x12x3/140-190N		41,310	45,440	25	25	150	12	3	140-190	※SHR133N	※SHL133N	FTS412	-	T20
	R/L 153S-2525x12x3/190-300T	○	52,780	58,060	25	25	150	12	3	190-300	※SHR133	※SHL133	F6S411	-	NY2.5
	R/L 153S-2525x12x3/190-300N	○	41,310	45,440	25	25	150	12	3	190-300	※SHR133N	※SHL133N	FTS412	-	T20
	R/L 153S-2525x12x3/300-500T	○	52,780	58,060	25	25	150	12	3	300-500	※SHR133	※SHL133	F6S411	-	NY2.5
3	R/L 153S-2525x12x3/300-500N	○	41,310	45,440	25	25	150	12	3	300-500	※SHR133N	※SHL133N	FTS412	-	T20
	R/L 153S-2525x12x3/500-∞ T	○	52,780	58,060	25	25	150	12	3	500-∞	※SHR133	※SHL133	F6S411	-	NY2.5
	R/L 153S-2525x12x3/500-∞ N	○	41,310	45,440	25	25	150	12	3	500-∞	※SHR133N	※SHL133N	FTS412	-	T20
	R/L 153S-3225x12x3/40-50		廃番	廃番	32	25	170	12	3	40-50	※SHR133	※SHL133	F6S411	-	NY2.5
	R/L 153S-3225x12x3/40-50N		都度見積	都度見積	32	25	170	12	3	40-50	※SHR133N	※SHL133N	FTS412	-	T20
	R/L 153S-3225x12x3/50-60T		54,450	59,860	32	25	170	12	3	50-60	※SHR133	※SHL133	F6S411	-	NY2.5
	R/L 153S-3225x12x3/50-60N		42,610	46,850	32	25	170	12	3	50-60	※SHR133N	※SHL133N	FTS412	-	T20
	R/L 153S-3225x12x3/60-75T		54,450	59,860	32	25	170	12	3	60-75	※SHR133	※SHL133	F6S411	-	NY2.5
	R/L 153S-3225x12x3/60-75N		42,610	46,850	32	25	170	12	3	60-75	※SHR133N	※SHL133N	FTS412	-	T20
	R/L 153S-3225x12x3/75-100T		54,450	59,860	32	25	170	12	3	75-100	※SHR133	※SHL133	F6S411	-	NY2.5
	R/L 153S-3225x12x3/75-100N		42,610	46,850	32	25	170	12	3	75-100	※SHR133N	※SHL133N	FTS412	-	T20
	R/L 153S-3225x12x3/100-140T		54,450	59,860	32	25	170	12	3	100-140	※SHR133	※SHL133	F6S411	-	NY2.5
	R/L 153S-3225x12x3/100-140N		42,610	46,850	32	25	170	12	3	100-140	※SHR133N	※SHL133N	FTS412	-	T20
	R/L 153S-3225x12x3/140-190T		54,450	59,860	32	25	170	12	3	140-190	※SHR133	※SHL133	F6S411	-	NY2.5
	R/L 153S-3225x12x3/140-190N		42,610	46,850	32	25	170	12	3	140-190	※SHR133N	※SHL133N	FTS412	-	T20
	R/L 153S-3225x12x3/190-300T		54,450	59,860	32	25	170	12	3	190-300	※SHR133	※SHL133	F6S411	-	NY2.5
	R/L 153S-3225x12x3/190-300N		42,610	46,850	32	25	170	12	3	190-300	※SHR133N	※SHL133N	FTS412	-	T20
	R/L 153S-3225x12x3/300-500T		54,450	59,860	32	25	170	12	3	300-500	※SHR133	※SHL133	F6S411	-	NY2.5
	R/L 153S-3225x12x3/300-500N		42,610	46,850	32	25	170	12	3	300-500	※SHR133N	※SHL133N	FTS412	-	T20
	R/L 153S-3225x12x3/500-∞ T		54,450	59,860	32	25	170	12	3	500-∞	※SHR133	※SHL133	F6S411	-	NY2.5
	R/L 153S-3225x12x3/500-∞ N		42,610	46,850	32	25	170	12	3	500-∞	※SHR133N	※SHL133N	FTS412	-	T20

○ : 左右両勝手在庫 ○ : 右勝手のみ在庫 空欄 : メーカー (海外) または受注生産

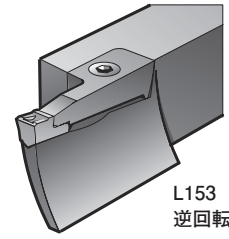
外径溝入れ  
突切り  
端面溝入れ  
内径溝入れ  
ヌスミ溝入れ  
インサート  
切削条件表  
自動盤工具



# 153S 端面溝入れ 4mm



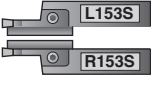
R153  
正回転用



L153  
逆回転用

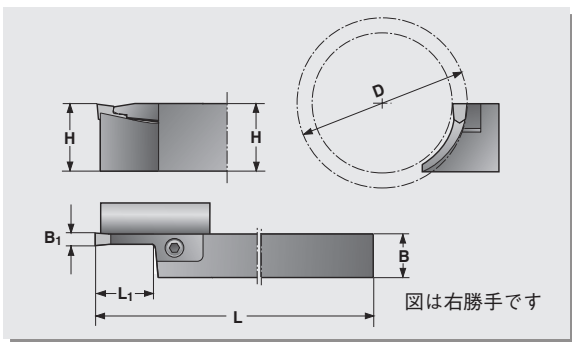
**NEW** カットピア (CUTPIA) による日本生まれの新しいホルダ (型番末尾 N)

- ・ミルコーナ製と同等以上の品質で、価格を抑えました。
- ・ミルコーナと互換性があり、ミルコーナ/カットピアインサートが使用可能。

適用インサート	型番 	在庫	単価		寸法 (mm)					クランプ		クランプ スクリュー	スプリング	レンチ	
			R 右勝手	L 左勝手	H	B	L	L <sub>1</sub>	B <sub>1</sub>	D	L153S 用 				R153S 用 
	型番末尾 N : CUTPIA														

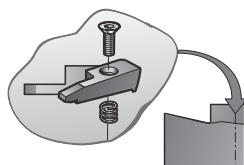
## インサート幅 4.0 (4.1) mm 加工径φ30 以上

R/L 153S-2020x12x4/30-40	48,750	53,610	20	20	125	12	4-4.5	30-40	※ SHR134P	※ SHL134P	F6S411	-	NY2.5
R/L 153S-2020x12x4/30-40N	38,160	41,950	20	20	125	12	4-4.5	30-40	※ SHR134PN	※ SHL134PN	F6S412	-	T20
R/L 153S-2020x12x4/40-50	48,750	53,610	20	20	125	12	4-4.5	40-50	※ SHR134	※ SHL134	F6S411	-	NY2.5
R/L 153S-2020x12x4/40-50N	38,160	41,950	20	20	125	12	4-4.5	40-50	※ SHR134N	※ SHL134N	F6S412	-	T20
R/L 153S-2020x12x4/50-60T	48,750	53,610	20	20	125	12	4-4.5	50-60	※ SHR134	※ SHL134	F6S411	-	NY2.5
R/L 153S-2020x12x4/50-60N	38,160	41,950	20	20	125	12	4-4.5	50-60	※ SHR134N	※ SHL134N	F6S412	-	T20
R/L 153S-2020x12x4/60-75T	48,750	53,610	20	20	125	12	4-4.5	60-75	※ SHR134	※ SHL134	F6S411	-	NY2.5
R/L 153S-2020x12x4/60-75N	38,160	41,950	20	20	125	12	4-4.5	60-75	※ SHR134N	※ SHL134N	F6S412	-	T20
R/L 153S-2020x12x4/75-100T	48,750	53,610	20	20	125	12	4-4.5	75-100	※ SHR134	※ SHL134	F6S411	-	NY2.5
R/L 153S-2020x12x4/75-100N	38,160	41,950	20	20	125	12	4-4.5	75-100	※ SHR134N	※ SHL134N	F6S412	-	T20
R/L 153S-2020x12x4/100-140T	48,750	53,610	20	20	125	12	4-4.5	100-140	※ SHR134	※ SHL134	F6S411	-	NY2.5
R/L 153S-2020x12x4/100-140N	38,160	41,950	20	20	125	12	4-4.5	100-140	※ SHR134N	※ SHL134N	F6S412	-	T20
R/L 153S-2020x12x4/140-190T	48,750	53,610	20	20	125	12	4-4.5	140-190	※ SHR134	※ SHL134	F6S411	-	NY2.5
R/L 153S-2020x12x4/140-190N	38,160	41,950	20	20	125	12	4-4.5	140-190	※ SHR134N	※ SHL134N	F6S412	-	T20
R/L 153S-2020x12x4/190-∞ T	48,750	53,610	20	20	125	12	4-4.5	190-∞	※ SHR134	※ SHL134	F6S411	-	NY2.5
R/L 153S-2020x12x4/190-∞ N	38,160	41,950	20	20	125	12	4-4.5	190-∞	※ SHR134N	※ SHL134N	F6S412	-	T20
R/L 153S-2020x20x4/30-35	○ 51,390	56,540	20	20	125	20	4-4.5	30-35	※ SHR204MP	※ SHL204MP	F6S418	BF04M	NY2.5
R/L 153S-2020x20x4/30-35N	40,220	44,250	20	20	125	20	4-4.5	30-35	※ SHR204MPN	※ SHL204MPN	F6S416	BF04N	T20
R/L 153S-2020x20x4/35-40	51,390	56,540	20	20	125	20	4-4.5	35-40	※ SHR204MP	※ SHL204MP	F6S418	BF04M	NY2.5
R/L 153S-2020x20x4/35-40N	40,220	44,250	20	20	125	20	4-4.5	35-40	※ SHR204MPN	※ SHL204MPN	F6S416	BF04N	T20
R/L 153S-2020x20x4/40-50	51,390	56,540	20	20	125	20	4-4.5	40-50	※ SHR204MT	※ SHL204MT	F6S418	BF04M	NY2.5
R/L 153S-2020x20x4/40-50N	40,220	44,250	20	20	125	20	4-4.5	40-50	※ SHR204MTN	※ SHL204MTN	F6S416	BF04N	T20
R/L 153S-2020x20x4/50-60	51,390	56,540	20	20	125	20	4-4.5	50-60	※ SHR204MT	※ SHL204MT	F6S418	BF04M	NY2.5
R/L 153S-2020x20x4/50-60N	40,220	44,250	20	20	125	20	4-4.5	50-60	※ SHR204MTN	※ SHL204MTN	F6S416	BF04N	T20
R/L 153S-2020x20x4/60-75	51,390	56,540	20	20	125	20	4-4.5	60-75	※ SHR204MT	※ SHL204MT	F6S418	BF04M	NY2.5
R/L 153S-2020x20x4/60-75N	40,220	44,250	20	20	125	20	4-4.5	60-75	※ SHR204MTN	※ SHL204MTN	F6S416	BF04N	T20
R/L 153S-2020x20x4/75-100	51,390	56,540	20	20	125	20	4-4.5	75-100	※ SHR204MT	※ SHL204MT	F6S418	BF04M	NY2.5
R/L 153S-2020x20x4/75-100N	40,220	44,250	20	20	125	20	4-4.5	75-100	※ SHR204MTN	※ SHL204MTN	F6S416	BF04N	T20
R/L 153S-2020x20x4/100-140	51,390	56,540	20	20	125	20	4-4.5	100-140	※ SHR204MT	※ SHL204MT	F6S418	BF04M	NY2.5
R/L 153S-2020x20x4/100-140N	40,220	44,250	20	20	125	20	4-4.5	100-140	※ SHR204MTN	※ SHL204MTN	F6S416	BF04N	T20
R/L 153S-2020x20x4/140-190	51,390	56,540	20	20	125	20	4-4.5	140-190	※ SHR204MT	※ SHL204MT	F6S418	BF04M	NY2.5
R/L 153S-2020x20x4/140-190N	40,220	44,250	20	20	125	20	4-4.5	140-190	※ SHR204MTN	※ SHL204MTN	F6S416	BF04N	T20
R/L 153S-2020x20x4/190-300	51,390	56,540	20	20	125	20	4-4.5	190-300	※ SHR204MT	※ SHL204MT	F6S418	BF04M	NY2.5
R/L 153S-2020x20x4/190-300N	40,220	44,250	20	20	125	20	4-4.5	190-300	※ SHR204MTN	※ SHL204MTN	F6S416	BF04N	T20
R/L 153S-2020x20x4/300-∞	51,390	56,540	20	20	125	20	4-4.5	300-∞	※ SHR204MT	※ SHL204MT	F6S418	BF04M	NY2.5
R/L 153S-2020x20x4/300-∞ N	40,220	44,250	20	20	125	20	4-4.5	300-∞	※ SHR204MTN	※ SHL204MTN	F6S416	BF04N	T20
R/L 153S-2525x12x4/30-40	52,780	58,060	25	25	150	12	4-4.5	30-40	※ SHR134P	※ SHL134P	F6S411	-	NY2.5
R/L 153S-2525x12x4/30-40N	41,310	45,440	25	25	150	12	4-4.5	30-40	※ SHR134PN	※ SHL134PN	F6S412	-	T20
R/L 153S-2525x12x4/40-50	52,780	58,060	25	25	150	12	4-4.5	40-50	※ SHR134	※ SHL134	F6S411	-	NY2.5
R/L 153S-2525x12x4/40-50N	41,310	45,440	25	25	150	12	4-4.5	40-50	※ SHR134N	※ SHL134N	F6S412	-	T20
R/L 153S-2525x12x4/50-60T	52,780	58,060	25	25	150	12	4-4.5	50-60	※ SHR134	※ SHL134	F6S411	-	NY2.5
R/L 153S-2525x12x4/50-60N	41,310	45,440	25	25	150	12	4-4.5	50-60	※ SHR134N	※ SHL134N	F6S412	-	T20
R/L 153S-2525x12x4/60-75T	△ 52,780	58,060	25	25	150	12	4-4.5	60-75	※ SHR134	※ SHL134	F6S411	-	NY2.5
R/L 153S-2525x12x4/60-75N	△ 41,310	45,440	25	25	150	12	4-4.5	60-75	※ SHR134N	※ SHL134N	F6S412	-	T20
R/L 153S-2525x12x4/75-100T	◎ 52,780	58,060	25	25	150	12	4-4.5	75-100	※ SHR134	※ SHL134	F6S411	-	NY2.5
R/L 153S-2525x12x4/75-100N	◎ 41,310	45,440	25	25	150	12	4-4.5	75-100	※ SHR134N	※ SHL134N	F6S412	-	T20

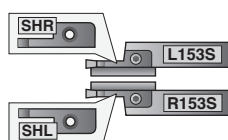


適用インサート	型番 L153S R153S 型番末尾 N : CUTPIA	在庫	単価		寸法 (mm)						クランプ		クランプ スクリュー	スプリング	レンチ
			R 右勝手	L 左勝手	H	B	L	L <sub>1</sub>	B <sub>1</sub>	D	L153S 用 SHR	R153S 用 SHL			
○	R/L 153S-2525x12x4/100-140T	○	52,780	58,060	25	25	150	12	4-4.5	100-140	※SHR134	※SHL134	F6S411	-	NY2.5
	R/L 153S-2525x12x4/100-140N		41,310	45,440	25	25	150	12	4-4.5	100-140	※SHR134N	※SHL134N	FTS412	-	T20
○	R/L 153S-2525x12x4/140-190T	○	52,780	58,060	25	25	150	12	4-4.5	140-190	※SHR134	※SHL134	F6S411	-	NY2.5
	R/L 153S-2525x12x4/140-190N		41,310	45,440	25	25	150	12	4-4.5	140-190	※SHR134N	※SHL134N	FTS412	-	T20
○	R/L 153S-2525x12x4/190-∞ T	○	52,780	58,060	25	25	150	12	4-4.5	190-∞	※SHR134	※SHL134	F6S411	-	NY2.5
	R/L 153S-2525x12x4/190-∞ N		41,310	45,440	25	25	150	12	4-4.5	190-∞	※SHR134N	※SHL134N	FTS412	-	T20
○	R/L 153S-2525x20x4/30-35	○	56,940	64,160	25	25	150	20	4-4.5	30-35	※SHR204MP	※SHL204MP	F6S418	BF04M	NY2.5
	R/L 153S-2525x20x4/30-35N		44,560	50,220	25	25	150	20	4-4.5	30-35	※SHR204MPN	※SHL204MPN	FTS416	BF04N	T20
○	R/L 153S-2525x20x4/35-40	○	56,940	64,160	25	25	150	20	4-4.5	35-40	※SHR204MP	※SHL204MP	F6S418	BF04M	NY2.5
	R/L 153S-2525x20x4/35-40N		44,560	50,220	25	25	150	20	4-4.5	35-40	※SHR204MPN	※SHL204MPN	FTS416	BF04N	T20
○	R/L 153S-2525x20x4/40-50	○	56,940	64,160	25	25	150	20	4-4.5	40-50	※SHR204MT	※SHL204MT	F6S418	BF04M	NY2.5
	R/L 153S-2525x20x4/40-50N		44,560	50,220	25	25	150	20	4-4.5	40-50	※SHR204MTN	※SHL204MTN	FTS416	BF04N	T20
○	R/L 153S-2525x20x4/50-60	○	56,940	64,160	25	25	150	20	4-4.5	50-60	※SHR204MT	※SHL204MT	F6S418	BF04M	NY2.5
	R/L 153S-2525x20x4/50-60N		44,560	50,220	25	25	150	20	4-4.5	50-60	※SHR204MTN	※SHL204MTN	FTS416	BF04N	T20
○	R/L 153S-2525x20x4/60-75	○	56,940	64,160	25	25	150	20	4-4.5	60-75	※SHR204MT	※SHL204MT	F6S418	BF04M	NY2.5
	R/L 153S-2525x20x4/60-75N		44,560	50,220	25	25	150	20	4-4.5	60-75	※SHR204MTN	※SHL204MTN	FTS416	BF04N	T20
○	R/L 153S-2525x20x4/75-100	○	56,940	64,160	25	25	150	20	4-4.5	75-100	※SHR204MT	※SHL204MT	F6S418	BF04M	NY2.5
	R/L 153S-2525x20x4/75-100N		44,560	50,220	25	25	150	20	4-4.5	75-100	※SHR204MTN	※SHL204MTN	FTS416	BF04N	T20
◎	R/L 153S-2525x20x4/100-140	◎	56,940	64,160	25	25	150	20	4-4.5	100-140	※SHR204MT	※SHL204MT	F6S418	BF04M	NY2.5
	R/L 153S-2525x20x4/100-140N		44,560	50,220	25	25	150	20	4-4.5	100-140	※SHR204MTN	※SHL204MTN	FTS416	BF04N	T20
○	R/L 153S-2525x20x4/140-190	○	56,940	64,160	25	25	150	20	4-4.5	140-190	※SHR204MT	※SHL204MT	F6S418	BF04M	NY2.5
	R/L 153S-2525x20x4/140-190N		44,560	50,220	25	25	150	20	4-4.5	140-190	※SHR204MTN	※SHL204MTN	FTS416	BF04N	T20
◎	R/L 153S-2525x20x4/190-300	◎	56,940	64,160	25	25	150	20	4-4.5	190-300	※SHR204MT	※SHL204MT	F6S418	BF04M	NY2.5
	R/L 153S-2525x20x4/190-300N		44,560	50,220	25	25	150	20	4-4.5	190-300	※SHR204MTN	※SHL204MTN	FTS416	BF04N	T20
○	R/L 153S-2525x20x4/300-∞	○	56,940	64,160	25	25	150	20	4-4.5	300-∞	※SHR204MT	※SHL204MT	F6S418	BF04M	NY2.5
	R/L 153S-2525x20x4/300-∞ N		44,560	50,220	25	25	150	20	4-4.5	300-∞	※SHR204MTN	※SHL204MTN	FTS416	BF04N	T20
○	R/L 153S-2525x25x4/50-60	○	62,090	68,330	25	25	150	25	4-4.5	50-60	※SHR254MT	※SHL254MT	F6S418	BF04M	NY2.5
	R/L 153S-2525x25x4/50-60N		48,600	53,470	25	25	150	25	4-4.5	50-60	※SHR254MTN	※SHL254MTN	FTS416	BF04N	T20
○	R/L 153S-2525x25x4/60-75	○	62,090	68,330	25	25	150	25	4-4.5	60-75	※SHR254MT	※SHL254MT	F6S418	BF04M	NY2.5
	R/L 153S-2525x25x4/60-75N		48,600	53,470	25	25	150	25	4-4.5	60-75	※SHR254MTN	※SHL254MTN	FTS416	BF04N	T20
○	R/L 153S-2525x25x4/75-100	○	62,090	68,330	25	25	150	25	4-4.5	75-100	※SHR254MT	※SHL254MT	F6S418	BF04M	NY2.5
	R/L 153S-2525x25x4/75-100N		48,600	53,470	25	25	150	25	4-4.5	75-100	※SHR254MTN	※SHL254MTN	FTS416	BF04N	T20
○	R/L 153S-2525x25x4/100-140	○	62,090	68,330	25	25	150	25	4-4.5	100-140	※SHR254MT	※SHL254MT	F6S418	BF04M	NY2.5
	R/L 153S-2525x25x4/100-140N		48,600	53,470	25	25	150	25	4-4.5	100-140	※SHR254MTN	※SHL254MTN	FTS416	BF04N	T20
○	R/L 153S-2525x25x4/140-190	○	62,090	68,330	25	25	150	25	4-4.5	140-190	※SHR254MT	※SHL254MT	F6S418	BF04M	NY2.5
	R/L 153S-2525x25x4/140-190N		48,600	53,470	25	25	150	25	4-4.5	140-190	※SHR254MTN	※SHL254MTN	FTS416	BF04N	T20
○	R/L 153S-2525x25x4/190-300	○	62,090	68,330	25	25	150	25	4-4.5	190-300	※SHR254MT	※SHL254MT	F6S418	BF04M	NY2.5
	R/L 153S-2525x25x4/190-300N		48,600	53,470	25	25	150	25	4-4.5	190-300	※SHR254MTN	※SHL254MTN	FTS416	BF04N	T20
○	R/L 153S-2525x25x4/300-∞	○	62,090	68,330	25	25	150	25	4-4.5	300-∞	※SHR254MT	※SHL254MT	F6S418	BF04M	NY2.5
	R/L 153S-2525x25x4/300-∞ N		48,600	53,470	25	25	150	25	4-4.5	300-∞	※SHR254MTN	※SHL254MTN	FTS416	BF04N	T20
	R/L 153S-3225x12x4/40-50		54,450	59,860	32	25	170	12	4-4.5	40-50	※SHR134	※SHL134	F6S411	-	NY2.5
	R/L 153S-3225x12x4/40-50N		42,610	46,850	32	25	170	12	4-4.5	40-50	※SHR134N	※SHL134N	FTS412	-	T20

◎：左右両勝手在庫 ○：右勝手のみ在庫 △：左勝手のみ在庫 空欄：メーカー（海外）または受注生産

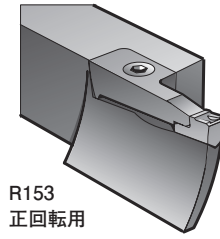


レンチ以外のパーツはホルダに付属しています。

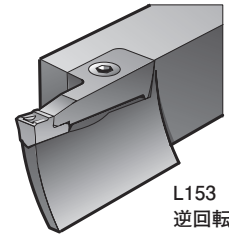


※) 153S ホルダはホルダの勝手 (R153S, L153S) と逆勝手のクランプ (SHL, SHR) が付きます。

# 153S 端面溝入れ 4-5mm



R153 正回転用



L153 逆回転用

**NEW** カットピア (CUTPIA) による日本生まれの新しいホルダ (型番末尾 N)

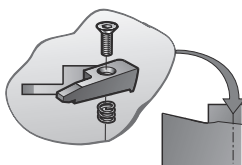
- ・ミルコーナ製と同等以上の品質で、価格を抑えました。
- ・ミルコーナと互換性があり、ミルコーナ/カットピアインサートが使用可能。

適用インサート	型番	在庫	単価		寸法 (mm)					クランプ		クランプ スクリュー	スプリング	レンチ	
			R 右勝手	L 左勝手	H	B	L	L <sub>1</sub>	B <sub>1</sub>	D	L153S 用 SHR				R153S 用 SHL
	型番末尾 N : CUTPIA														

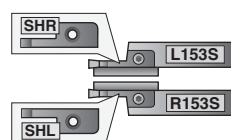
## インサート幅 4.0 (4.1) mm 加工径φ30 以上

R/L 153S-3225x12x4/50-60T	54,450	59,860	32	25	170	12	4-4.5	50-60	※) SHR134	※) SHL134	F6S411	-	NY2.5
R/L 153S-3225x12x4/50-60N	42,610	46,850	32	25	170	12	4-4.5	50-60	※) SHR134N	※) SHL134N	FTS412	-	T20
R/L 153S-3225x12x4/60-75T	54,450	59,860	32	25	170	12	4-4.5	60-75	※) SHR134	※) SHL134	F6S411	-	NY2.5
R/L 153S-3225x12x4/60-75N	42,610	46,850	32	25	170	12	4-4.5	60-75	※) SHR134N	※) SHL134N	FTS412	-	T20
R/L 153S-3225x12x4/75-100T	54,450	59,860	32	25	170	12	4-4.5	75-100	※) SHR134	※) SHL134	F6S411	-	NY2.5
R/L 153S-3225x12x4/75-100N	42,610	46,850	32	25	170	12	4-4.5	75-100	※) SHR134N	※) SHL134N	FTS412	-	T20
R/L 153S-3225x12x4/100-140T	54,450	59,860	32	25	170	12	4-4.5	100-140	※) SHR134	※) SHL134	F6S411	-	NY2.5
R/L 153S-3225x12x4/100-140N	42,610	46,850	32	25	170	12	4-4.5	100-140	※) SHR134N	※) SHL134N	FTS412	-	T20
R/L 153S-3225x12x4/140-190T	54,450	59,860	32	25	170	12	4-4.5	140-190	※) SHR134	※) SHL134	F6S411	-	NY2.5
R/L 153S-3225x12x4/140-190N	42,610	46,850	32	25	170	12	4-4.5	140-190	※) SHR134N	※) SHL134N	FTS412	-	T20
R/L 153S-3225x12x4/190-∞ T	54,450	59,860	32	25	170	12	4-4.5	190-∞	※) SHR134	※) SHL134	F6S411	-	NY2.5
R/L 153S-3225x12x4/190-∞ N	42,610	46,850	32	25	170	12	4-4.5	190-∞	※) SHR134N	※) SHL134N	FTS412	-	T20
R/L 153S-3225x20x4/50-60	58,330	64,160	32	25	170	20	4-4.5	50-60	※) SHR204MT	※) SHL204MT	F6S418	-	NY2.5
R/L 153S-3225x20x4/50-60N	45,650	50,220	32	25	170	20	4-4.5	50-60	※) SHR204MTN	※) SHL204MTN	FTS416	-	T20
R/L 153S-3225x20x4/60-75	58,330	64,160	32	25	170	20	4-4.5	60-75	※) SHR204MT	※) SHL204MT	F6S418	-	NY2.5
R/L 153S-3225x20x4/60-75N	45,650	50,220	32	25	170	20	4-4.5	60-75	※) SHR204MTN	※) SHL204MTN	FTS416	-	T20
R/L 153S-3225x20x4/75-100	58,330	64,160	32	25	170	20	4-4.5	75-100	※) SHR204MT	※) SHL204MT	F6S418	-	NY2.5
R/L 153S-3225x20x4/75-100N	45,650	50,220	32	25	170	20	4-4.5	75-100	※) SHR204MTN	※) SHL204MTN	FTS416	-	T20
R/L 153S-3225x20x4/100-140	58,330	64,160	32	25	170	20	4-4.5	100-140	※) SHR204MT	※) SHL204MT	F6S418	-	NY2.5
R/L 153S-3225x20x4/100-140N	45,650	50,220	32	25	170	20	4-4.5	100-140	※) SHR204MTN	※) SHL204MTN	FTS416	-	T20
R/L 153S-3225x20x4/140-190	58,330	64,160	32	25	170	20	4-4.5	140-190	※) SHR204MT	※) SHL204MT	F6S418	-	NY2.5
R/L 153S-3225x20x4/140-190N	45,650	50,220	32	25	170	20	4-4.5	140-190	※) SHR204MTN	※) SHL204MTN	FTS416	-	T20
R/L 153S-3225x20x4/190-300	58,330	64,160	32	25	170	20	4-4.5	190-300	※) SHR204MT	※) SHL204MT	F6S418	-	NY2.5
R/L 153S-3225x20x4/190-300N	45,650	50,220	32	25	170	20	4-4.5	190-300	※) SHR204MTN	※) SHL204MTN	FTS416	-	T20
R/L 153S-3225x20x4/300-∞	58,330	64,160	32	25	170	20	4-4.5	300-∞	※) SHR204MT	※) SHL204MT	F6S418	-	NY2.5
R/L 153S-3225x20x4/300-∞ N	45,650	50,220	32	25	170	20	4-4.5	300-∞	※) SHR204MTN	※) SHL204MTN	FTS416	-	T20
R/L 153S-3225x25x4/50-60	63,610	69,990	32	25	170	12	4-4.5	50-60	※) SHR254MT	※) SHL254MT	F6S418	BF04M	NY2.5
R/L 153S-3225x25x4/50-60N	49,780	54,780	32	25	170	12	4-4.5	50-60	※) SHR254MTN	※) SHL254MTN	FTS416	BF04N	T20
R/L 153S-3225x25x4/60-75	63,610	69,990	32	25	170	12	4-4.5	60-75	※) SHR254MT	※) SHL254MT	F6S418	BF04M	NY2.5
R/L 153S-3225x25x4/60-75N	49,780	54,780	32	25	170	12	4-4.5	60-75	※) SHR254MTN	※) SHL254MTN	FTS416	BF04N	T20
R/L 153S-3225x25x4/75-100	63,610	69,990	32	25	170	12	4-4.5	75-100	※) SHR254MT	※) SHL254MT	F6S418	BF04M	NY2.5
R/L 153S-3225x25x4/75-100N	49,780	54,780	32	25	170	12	4-4.5	75-100	※) SHR254MTN	※) SHL254MTN	FTS416	BF04N	T20
R/L 153S-3225x25x4/100-140	63,610	69,990	32	25	170	12	4-4.5	100-140	※) SHR254MT	※) SHL254MT	F6S418	BF04M	NY2.5
R/L 153S-3225x25x4/100-140N	49,780	54,780	32	25	170	12	4-4.5	100-140	※) SHR254MTN	※) SHL254MTN	FTS416	BF04N	T20
R/L 153S-3225x25x4/140-190	63,610	69,990	32	25	170	12	4-4.5	140-190	※) SHR254MT	※) SHL254MT	F6S418	BF04M	NY2.5
R/L 153S-3225x25x4/140-190N	49,780	54,780	32	25	170	12	4-4.5	140-190	※) SHR254MTN	※) SHL254MTN	FTS416	BF04N	T20
R/L 153S-3225x25x4/190-300	63,610	69,990	32	25	170	12	4-4.5	190-300	※) SHR254MT	※) SHL254MT	F6S418	BF04M	NY2.5
R/L 153S-3225x25x4/190-300N	49,780	54,780	32	25	170	12	4-4.5	190-300	※) SHR254MTN	※) SHL254MTN	FTS416	BF04N	T20
R/L 153S-3225x25x4/300-∞	63,610	69,990	32	25	170	12	4-4.5	300-∞	※) SHR254MT	※) SHL254MT	F6S418	BF04M	NY2.5
R/L 153S-3225x25x4/300-∞ N	49,780	54,780	32	25	170	12	4-4.5	300-∞	※) SHR254MTN	※) SHL254MTN	FTS416	BF04N	T20

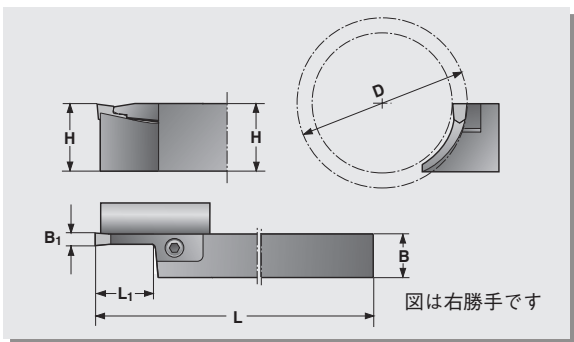
◎ : 左右両勝手が在庫 ○ : 右勝手のみ在庫 空欄 : メーカー (海外) または受注生産



レンチ以外のパーツはホルダに付属しています。



※) 153S ホルダはホルダの勝手 (R153S, L153S) と逆勝手のクランプ (SHL, SHR) が付きます。



適用インサート	型番 	在庫	単価		寸法 (mm)					クランプ		クランプ スクリュー	スプリング	レンチ	
			R 右勝手	L 左勝手	H	B	L	L1	B1	D	L153S 用 SHR				R153S 用 SHL
	型番末尾 N : CUTPIA														

インサート幅 5.0 (5.1) mm 加工径φ30 以上

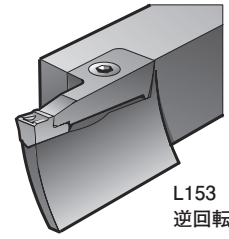
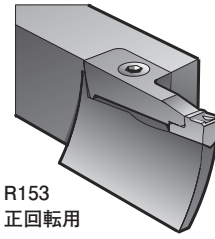
R/L 153S-2020x12x5/30-40	48,750	53,610	20	20	125	12	5	30-40	SHR135P	SHL135P	F6S411	-	NY2.5
R/L 153S-2020x12x5/30-40N	38,160	41,950	20	20	125	12	5	30-40	SHR135PN	SHL135PN	F6S412	-	T20
R/L 153S-2020x12x5/40-50	48,750	53,610	20	20	125	12	5	40-50	SHR135	SHL135	F6S411	-	NY2.5
R/L 153S-2020x12x5/40-50N	38,160	41,950	20	20	125	12	5	40-50	SHR135N	SHL135N	F6S412	-	T20
R/L 153S-2020x12x5/50-60T	48,750	53,610	20	20	125	12	5	50-60	SHR135	SHL135	F6S411	-	NY2.5
R/L 153S-2020x12x5/50-60N	38,160	41,950	20	20	125	12	5	50-60	SHR135N	SHL135N	F6S412	-	T20
R/L 153S-2020x12x5/60-75T	48,750	53,610	20	20	125	12	5	60-75	SHR135	SHL135	F6S411	-	NY2.5
R/L 153S-2020x12x5/60-75N	38,160	41,950	20	20	125	12	5	60-75	SHR135N	SHL135N	F6S412	-	T20
R/L 153S-2020x12x5/75-100T	48,750	53,610	20	20	125	12	5	75-100	SHR135	SHL135	F6S411	-	NY2.5
R/L 153S-2020x12x5/75-100N	38,160	41,950	20	20	125	12	5	75-100	SHR135N	SHL135N	F6S412	-	T20
R/L 153S-2020x12x5/100-140T	48,750	53,610	20	20	125	12	5	100-140	SHR135	SHL135	F6S411	-	NY2.5
R/L 153S-2020x12x5/100-140N	38,160	41,950	20	20	125	12	5	100-140	SHR135N	SHL135N	F6S412	-	T20
R/L 153S-2020x12x5/140-190T	48,750	53,610	20	20	125	12	5	140-190	SHR135	SHL135	F6S411	-	NY2.5
R/L 153S-2020x12x5/140-190N	38,160	41,950	20	20	125	12	5	140-190	SHR135N	SHL135N	F6S412	-	T20
R/L 153S-2020x12x5/190-∞ T	48,750	53,610	20	20	125	12	5	190-∞	SHR135	SHL135	F6S411	-	NY2.5
R/L 153S-2020x12x5/190-∞ N	38,160	41,950	20	20	125	12	5	190-∞	SHR135N	SHL135N	F6S412	-	T20
R/L 153S-2020x20x5/30-40	51,390	56,540	20	20	125	20	5	30-40	SHR205MP	SHL205MP	F6S418	BF04M	NY2.5
R/L 153S-2020x20x5/30-40N	40,220	44,250	20	20	125	20	5	30-40	SHR205MPN	SHL205MPN	F6S416	BF04N	T20
R/L 153S-2020x20x5/40-50	51,390	56,540	20	20	125	20	5	40-50	SHR205MT	SHL205MT	F6S418	BF04M	NY2.5
R/L 153S-2020x20x5/40-50N	40,220	44,250	20	20	125	20	5	40-50	SHR205MTN	SHL205MTN	F6S416	BF04N	T20
R/L 153S-2020x20x5/50-60	51,390	56,540	20	20	125	20	5	50-60	SHR205MT	SHL205MT	F6S418	BF04M	NY2.5
R/L 153S-2020x20x5/50-60N	40,220	44,250	20	20	125	20	5	50-60	SHR205MTN	SHL205MTN	F6S416	BF04N	T20
5 R/L 153S-2020x20x5/60-75	51,390	56,540	20	20	125	20	5	60-75	SHR205MT	SHL205MT	F6S418	BF04M	NY2.5
R/L 153S-2020x20x5/60-75N	40,220	44,250	20	20	125	20	5	60-75	SHR205MTN	SHL205MTN	F6S416	BF04N	T20
R/L 153S-2020x20x5/75-100	51,390	56,540	20	20	125	20	5	75-100	SHR205MT	SHL205MT	F6S418	BF04M	NY2.5
R/L 153S-2020x20x5/75-100N	40,220	44,250	20	20	125	20	5	75-100	SHR205MTN	SHL205MTN	F6S416	BF04N	T20
R/L 153S-2020x20x5/100-140	51,390	56,540	20	20	125	20	5	100-140	SHR205MT	SHL205MT	F6S418	BF04M	NY2.5
R/L 153S-2020x20x5/100-140N	40,220	44,250	20	20	125	20	5	100-140	SHR205MTN	SHL205MTN	F6S416	BF04N	T20
R/L 153S-2020x20x5/140-190	51,390	56,540	20	20	125	20	5	140-190	SHR205MT	SHL205MT	F6S418	BF04M	NY2.5
R/L 153S-2020x20x5/140-190N	40,220	44,250	20	20	125	20	5	140-190	SHR205MTN	SHL205MTN	F6S416	BF04N	T20
R/L 153S-2020x20x5/190-300	51,390	56,540	20	20	125	20	5	190-300	SHR205MT	SHL205MT	F6S418	BF04M	NY2.5
R/L 153S-2020x20x5/190-300N	40,220	44,250	20	20	125	20	5	190-300	SHR205MTN	SHL205MTN	F6S416	BF04N	T20
R/L 153S-2020x20x5/300-∞	51,390	56,540	20	20	125	20	5	300-∞	SHR205MT	SHL205MT	F6S418	BF04M	NY2.5
R/L 153S-2020x20x5/300-∞ N	40,220	44,250	20	20	125	20	5	300-∞	SHR205MTN	SHL205MTN	F6S416	BF04N	T20
R/L 153S-2525x12x5/30-40	52,780	58,060	25	25	150	12	5	30-40	SHR135P	SHL135P	F6S411	BF04M	NY2.5
R/L 153S-2525x12x5/30-40N	41,310	45,440	25	25	150	12	5	30-40	SHR135PN	SHL135PN	F6S412	BF04N	T20
R/L 153S-2525x12x5/40-50	52,780	58,060	25	25	150	12	5	40-50	SHR135	SHL135	F6S411	BF04M	NY2.5
R/L 153S-2525x12x5/40-50N	41,310	45,440	25	25	150	12	5	40-50	SHR135N	SHL135N	F6S412	BF04N	T20
R/L 153S-2525x12x5/50-60T	52,780	58,060	25	25	150	12	5	50-60	SHR135	SHL135	F6S411	BF04M	NY2.5
R/L 153S-2525x12x5/50-60N	41,310	45,440	25	25	150	12	5	50-60	SHR135N	SHL135N	F6S412	BF04N	T20
R/L 153S-2525x12x5/60-75T	52,780	58,060	25	25	150	12	5	60-75	SHR135	SHL135	F6S411	BF04M	NY2.5
R/L 153S-2525x12x5/60-75N	41,310	45,440	25	25	150	12	5	60-75	SHR135N	SHL135N	F6S412	BF04N	T20
R/L 153S-2525x12x5/75-100T	52,780	58,060	25	25	150	12	5	75-100	SHR135	SHL135	F6S411	BF04M	NY2.5
R/L 153S-2525x12x5/75-100N	41,310	45,440	25	25	150	12	5	75-100	SHR135N	SHL135N	F6S412	BF04N	T20
R/L 153S-2525x12x5/100-140T	52,780	58,060	25	25	150	12	5	100-140	SHR135	SHL135	F6S411	BF04M	NY2.5
R/L 153S-2525x12x5/100-140N	41,310	45,440	25	25	150	12	5	100-140	SHR135N	SHL135N	F6S412	BF04N	T20

◎ : 左右両勝手在庫 ○ : 右勝手のみ在庫 空欄 : メーカー (海外) または受注生産

外径溝入れ  
突切り  
端面溝入れ  
内径溝入れ  
ヌスミ溝入れ  
インサート  
切削条件表  
自動盤工具



# 153S 端面溝入れ 5mm



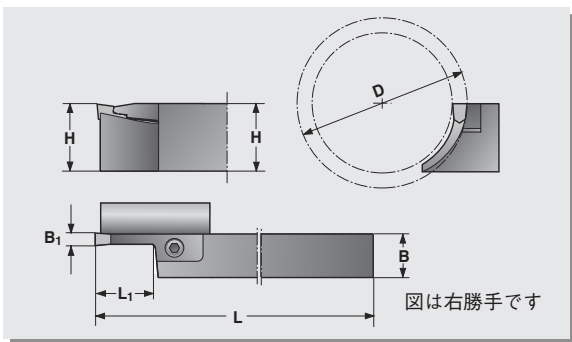
**NEW** カットピア (CUTPIA) による日本生まれの新しいホルダ (型番末尾 N)

- ・ミルコーナ製と同等以上の品質で、価格を抑えました。
- ・ミルコーナと互換性があり、ミルコーナ/カットピアインサートが使用可能。

適用インサート	型番	在庫	単価		寸法 (mm)					クランプ		クランプ スクリュー	スプリング	レンチ	
			R 右勝手	L 左勝手	H	B	L	L <sub>1</sub>	B <sub>1</sub>	D	L153S 用 SHR				R153S 用 SHL
	L153S R153S														
	型番末尾 N : CUTPIA														

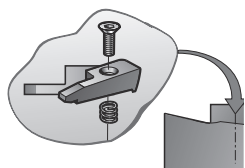
## インサート幅 5.0 (5.1) mm 加工径φ30 以上

R/L 153S-2525x12x5/140-190T		52,780	58,060	25	25	150	12	5	140-190	※SHR135	※SHL135	F6S411	BF04M	NY2.5
R/L 153S-2525x12x5/140-190N	○	41,310	45,440	25	25	150	12	5	140-190	※SHR135N	※SHL135N	FTS412	BF04N	T20
R/L 153S-2525x12x5/190-∞ T	○	52,780	58,060	25	25	150	12	5	190-∞	※SHR135	※SHL135	F6S411	BF04M	NY2.5
R/L 153S-2525x12x5/190-∞ N		41,310	45,440	25	25	150	12	5	190-∞	※SHR135N	※SHL135N	FTS412	BF04N	T20
R/L 153S-2525x20x5/30-40	○	56,940	62,650	25	25	150	20	5	30-40	※SHR205MP	※SHL205MP	F6S418	BF04M	NY2.5
R/L 153S-2525x20x5/30-40N		44,560	49,030	25	25	150	20	5	30-40	※SHR205MPN	※SHL205MPN	FTS416	BF04N	T20
R/L 153S-2525x20x5/40-50	○	56,940	62,650	25	25	150	20	5	40-50	※SHR205MT	※SHL205MT	F6S418	BF04M	NY2.5
R/L 153S-2525x20x5/40-50N		44,560	49,030	25	25	150	20	5	40-50	※SHR205MTN	※SHL205MTN	FTS416	BF04N	T20
R/L 153S-2525x20x5/50-60		56,940	62,650	25	25	150	20	5	50-60	※SHR205MT	※SHL205MT	F6S418	BF04M	NY2.5
R/L 153S-2525x20x5/50-60N		44,560	49,030	25	25	150	20	5	50-60	※SHR205MTN	※SHL205MTN	FTS416	BF04N	T20
R/L 153S-2525x20x5/60-75	○	56,940	62,650	25	25	150	20	5	60-75	※SHR205MT	※SHL205MT	F6S418	BF04M	NY2.5
R/L 153S-2525x20x5/60-75N		44,560	49,030	25	25	150	20	5	60-75	※SHR205MTN	※SHL205MTN	FTS416	BF04N	T20
R/L 153S-2525x20x5/75-100	○	56,940	62,650	25	25	150	20	5	75-100	※SHR205MT	※SHL205MT	F6S418	BF04M	NY2.5
R/L 153S-2525x20x5/75-100N		44,560	49,030	25	25	150	20	5	75-100	※SHR205MTN	※SHL205MTN	FTS416	BF04N	T20
R/L 153S-2525x20x5/100-140		56,940	62,650	25	25	150	20	5	100-140	※SHR205MT	※SHL205MT	F6S418	BF04M	NY2.5
R/L 153S-2525x20x5/100-140N		44,560	49,030	25	25	150	20	5	100-140	※SHR205MTN	※SHL205MTN	FTS416	BF04N	T20
R/L 153S-2525x20x5/140-190	○	56,940	62,650	25	25	150	20	5	140-190	※SHR205MT	※SHL205MT	F6S418	BF04M	NY2.5
R/L 153S-2525x20x5/140-190N		44,560	49,030	25	25	150	20	5	140-190	※SHR205MTN	※SHL205MTN	FTS416	BF04N	T20
R/L 153S-2525x20x5/190-300	○	56,940	62,650	25	25	150	20	5	190-300	※SHR205MT	※SHL205MT	F6S418	BF04M	NY2.5
R/L 153S-2525x20x5/190-300N	○	44,560	49,030	25	25	150	20	5	190-300	※SHR205MTN	※SHL205MTN	FTS416	BF04N	T20
R/L 153S-2525x20x5/300-∞		56,940	62,650	25	25	150	20	5	300-∞	※SHR205MT	※SHL205MT	F6S418	BF04M	NY2.5
R/L 153S-2525x20x5/300-∞ N		44,560	49,030	25	25	150	20	5	300-∞	※SHR205MTN	※SHL205MTN	FTS416	BF04N	T20
5 R/L 153S-2525x25x5/50-60		62,090	68,330	25	25	150	25	5	50-60	※SHR255MT	※SHL255MT	F6S418	BF04M	NY2.5
R/L 153S-2525x25x5/50-60N		48,600	53,470	25	25	150	25	5	50-60	※SHR255MTN	※SHL255MTN	FTS416	BF04N	T20
R/L 153S-2525x25x5/60-75		62,090	68,330	25	25	150	25	5	60-75	※SHR255MT	※SHL255MT	F6S418	BF04M	NY2.5
R/L 153S-2525x25x5/60-75N		48,600	53,470	25	25	150	25	5	60-75	※SHR255MTN	※SHL255MTN	FTS416	BF04N	T20
R/L 153S-2525x25x5/75-100	○	62,090	68,330	25	25	150	25	5	75-100	※SHR255MT	※SHL255MT	F6S418	BF04M	NY2.5
R/L 153S-2525x25x5/75-100N		48,600	53,470	25	25	150	25	5	75-100	※SHR255MTN	※SHL255MTN	FTS416	BF04N	T20
R/L 153S-2525x25x5/100-140	○	62,090	68,330	25	25	150	25	5	100-140	※SHR255MT	※SHL255MT	F6S418	BF04M	NY2.5
R/L 153S-2525x25x5/100-140N		48,600	53,470	25	25	150	25	5	100-140	※SHR255MTN	※SHL255MTN	FTS416	BF04N	T20
R/L 153S-2525x25x5/140-190	○	62,090	68,330	25	25	150	25	5	140-190	※SHR255MT	※SHL255MT	F6S418	BF04M	NY2.5
R/L 153S-2525x25x5/140-190N		48,600	53,470	25	25	150	25	5	140-190	※SHR255MTN	※SHL255MTN	FTS416	BF04N	T20
R/L 153S-2525x25x5/190-300	○	62,090	68,330	25	25	150	25	5	190-300	※SHR255MT	※SHL255MT	F6S418	BF04M	NY2.5
R/L 153S-2525x25x5/190-300N		48,600	53,470	25	25	150	25	5	190-300	※SHR255MTN	※SHL255MTN	FTS416	BF04N	T20
R/L 153S-2525x25x5/300-∞		62,090	68,330	25	25	150	25	5	300-∞	※SHR255MT	※SHL255MT	F6S418	BF04M	NY2.5
R/L 153S-2525x25x5/300-∞ N		48,600	53,470	25	25	150	25	5	300-∞	※SHR255MTN	※SHL255MTN	FTS416	BF04N	T20
R/L 153S-3225x12x5/40-50		54,450	59,860	32	25	170	12	5	40-50	※SHR135	※SHL135	F6S411	-	NY2.5
R/L 153S-3225x12x5/40-50N		42,610	46,850	32	25	170	12	5	40-50	※SHR135N	※SHL135N	FTS412	-	T20
R/L 153S-3225x12x5/50-60T		54,450	59,860	32	25	170	12	5	50-60	※SHR135	※SHL135	F6S411	-	NY2.5
R/L 153S-3225x12x5/50-60N		42,610	46,850	32	25	170	12	5	50-60	※SHR135N	※SHL135N	FTS412	-	T20
R/L 153S-3225x12x5/60-75T		54,450	59,860	32	25	170	12	5	60-75	※SHR135	※SHL135	F6S411	-	NY2.5
R/L 153S-3225x12x5/60-75N		42,610	46,850	32	25	170	12	5	60-75	※SHR135N	※SHL135N	FTS412	-	T20
R/L 153S-3225x12x5/75-100T		54,450	59,860	32	25	170	12	5	75-100	※SHR135	※SHL135	F6S411	-	NY2.5
R/L 153S-3225x12x5/75-100N		42,610	46,850	32	25	170	12	5	75-100	※SHR135N	※SHL135N	FTS412	-	T20
R/L 153S-3225x12x5/100-140T		54,450	59,860	32	25	170	12	5	100-140	※SHR135	※SHL135	F6S411	-	NY2.5
R/L 153S-3225x12x5/100-140N		42,610	46,850	32	25	170	12	5	100-140	※SHR135N	※SHL135N	FTS412	-	T20

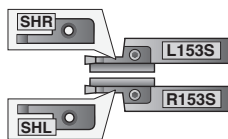


適用インサート	型番 L153S R153S 型番末尾 N : CUTPIA	在庫	単価		寸法 (mm)					クランプ		クランプ スクリュー	スプリング	レンチ	
			R 右勝手	L 左勝手	H	B	L	L1	B1	D	L153S 用 SHR				R153S 用 SHL
			R/L 153S-3225x12x5/140-190T	54,450	59,860	32	25	170	12	5	140-190				※SHR135
R/L 153S-3225x12x5/140-190N	42,610	46,850	32	25	170	12	5	140-190	※SHR135N	※SHL135N	FTS412	-	T20		
R/L 153S-3225x12x5/190-∞ T	54,450	59,860	32	25	170	12	5	190-∞	※SHR135	※SHL135	F6S411	-	NY2.5		
R/L 153S-3225x12x5/190-∞ N	42,610	46,850	32	25	170	12	5	190-∞	※SHR135N	※SHL135N	FTS412	-	T20		
R/L 153S-3225x20x5/40-50	58,330	64,160	32	25	170	20	5	40-50	※SHR205MT	※SHL205MT	F6S418	BF04M	NY2.5		
R/L 153S-3225x20x5/40-50N	45,650	50,220	32	25	170	20	5	40-50	※SHR205MTN	※SHL205MTN	FTS416	BF04N	T20		
R/L 153S-3225x20x5/50-60	58,330	64,160	32	25	170	20	5	50-60	※SHR205MT	※SHL205MT	F6S418	BF04M	NY2.5		
R/L 153S-3225x20x5/50-60N	45,650	50,220	32	25	170	20	5	50-60	※SHR205MTN	※SHL205MTN	FTS416	BF04N	T20		
R/L 153S-3225x20x5/60-75	58,330	64,160	32	25	170	20	5	60-75	※SHR205MT	※SHL205MT	F6S418	BF04M	NY2.5		
R/L 153S-3225x20x5/60-75N	45,650	50,220	32	25	170	20	5	60-75	※SHR205MTN	※SHL205MTN	FTS416	BF04N	T20		
R/L 153S-3225x20x5/75-100	58,330	64,160	32	25	170	20	5	75-100	※SHR205MT	※SHL205MT	F6S418	BF04M	NY2.5		
R/L 153S-3225x20x5/75-100N	45,650	50,220	32	25	170	20	5	75-100	※SHR205MTN	※SHL205MTN	FTS416	BF04N	T20		
R/L 153S-3225x20x5/100-140	58,330	64,160	32	25	170	20	5	100-140	※SHR205MT	※SHL205MT	F6S418	BF04M	NY2.5		
R/L 153S-3225x20x5/100-140N	45,650	50,220	32	25	170	20	5	100-140	※SHR205MTN	※SHL205MTN	FTS416	BF04N	T20		
R/L 153S-3225x20x5/140-190	58,330	64,160	32	25	170	20	5	140-190	※SHR205MT	※SHL205MT	F6S418	BF04M	NY2.5		
R/L 153S-3225x20x5/140-190N	45,650	50,220	32	25	170	20	5	140-190	※SHR205MTN	※SHL205MTN	FTS416	BF04N	T20		
R/L 153S-3225x20x5/190-300	58,330	64,160	32	25	170	20	5	190-300	※SHR205MT	※SHL205MT	F6S418	BF04M	NY2.5		
R/L 153S-3225x20x5/190-300N	45,650	50,220	32	25	170	20	5	190-300	※SHR205MTN	※SHL205MTN	FTS416	BF04N	T20		
R/L 153S-3225x20x5/300-∞	58,330	64,160	32	25	170	20	5	300-∞	※SHR205MT	※SHL205MT	F6S418	BF04M	NY2.5		
R/L 153S-3225x20x5/300-∞ N	45,650	50,220	32	25	170	20	5	300-∞	※SHR205MTN	※SHL205MTN	FTS416	BF04N	T20		
R/L 153S-3225x25x5/50-60	63,610	69,990	32	25	170	25	5	50-60	※SHR255MT	※SHL255MT	F6S418	BF04M	NY2.5		
R/L 153S-3225x25x5/50-60N	49,780	54,780	32	25	170	25	5	50-60	※SHR255MTN	※SHL255MTN	FTS416	BF04N	T20		
R/L 153S-3225x25x5/60-75	63,610	69,990	32	25	170	25	5	60-75	※SHR255MT	※SHL255MT	F6S418	BF04M	NY2.5		
R/L 153S-3225x25x5/60-75N	49,780	54,780	32	25	170	25	5	60-75	※SHR255MTN	※SHL255MTN	FTS416	BF04N	T20		
R/L 153S-3225x25x5/75-100	63,610	69,990	32	25	170	25	5	75-100	※SHR255MT	※SHL255MT	F6S418	BF04M	NY2.5		
R/L 153S-3225x25x5/75-100N	49,780	54,780	32	25	170	25	5	75-100	※SHR255MTN	※SHL255MTN	FTS416	BF04N	T20		
R/L 153S-3225x25x5/100-140	63,610	69,990	32	25	170	25	5	100-140	※SHR255MT	※SHL255MT	F6S418	BF04M	NY2.5		
R/L 153S-3225x25x5/100-140N	49,780	54,780	32	25	170	25	5	100-140	※SHR255MTN	※SHL255MTN	FTS416	BF04N	T20		
R/L 153S-3225x25x5/140-190	63,610	69,990	32	25	170	25	5	140-190	※SHR255MT	※SHL255MT	F6S418	BF04M	NY2.5		
R/L 153S-3225x25x5/140-190N	49,780	54,780	32	25	170	25	5	140-190	※SHR255MTN	※SHL255MTN	FTS416	BF04N	T20		
R/L 153S-3225x25x5/190-300	63,610	69,990	32	25	170	25	5	190-300	※SHR255MT	※SHL255MT	F6S418	BF04M	NY2.5		
R/L 153S-3225x25x5/190-300N	49,780	54,780	32	25	170	25	5	190-300	※SHR255MTN	※SHL255MTN	FTS416	BF04N	T20		
R/L 153S-3225x25x5/300-∞	63,610	69,990	32	25	170	25	5	300-∞	※SHR255MT	※SHL255MT	F6S418	BF04M	NY2.5		
R/L 153S-3225x25x5/300-∞ N	49,780	54,780	32	25	170	25	5	300-∞	※SHR255MTN	※SHL255MTN	FTS416	BF04N	T20		

◎：左右両勝手在庫 ○：右勝手のみ在庫 空欄：メーカー（海外）または受注生産



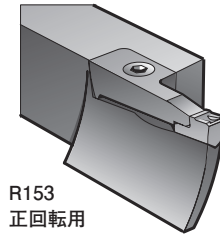
レンチ以外のパーツはホルダに付属しています。



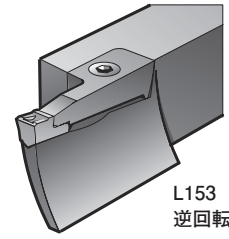
※) 153S ホルダはホルダの勝手 (R153S、L153S) と逆勝手のクランプ (SHL、SHR) が付きます。



# 153S 端面溝入れ 6mm



R153  
正回転用



L153  
逆回転用

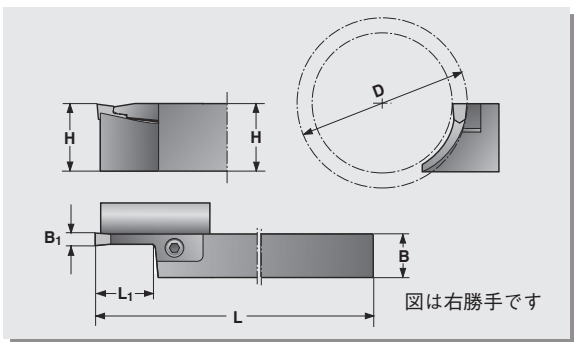
**NEW** カットピア (CUTPIA) による日本生まれの新しいホルダ (型番末尾 N)

- ・ミルコーナ製と同等以上の品質で、価格を抑えました。
- ・ミルコーナと互換性があり、ミルコーナ/カットピアインサートが使用可能。

適用インサート	型番	在庫	単価		寸法 (mm)					クランプ		クランプ スクリュー	スプリング	レンチ	
			R 右勝手	L 左勝手	H	B	L	L <sub>1</sub>	B <sub>1</sub>	D	L153S 用 SHR				R153S 用 SHL
	型番末尾 N : CUTPIA														

## インサート幅 6.0 (6.1) mm 加工径φ40 以上

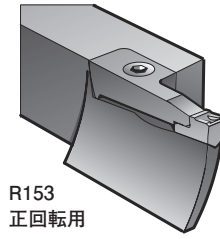
R/L 153S-2020x12x6/40-50	48,750	53,610	20	20	125	12	6-7.5	40-50	SHR136	SHL136	F6S411	-	NY2.5
R/L 153S-2020x12x6/40-50N	38,160	41,950	20	20	125	12	6-7.5	40-50	SHR136N	SHL136N	FTS412	-	T20
R/L 153S-2020x12x6/50-60T	48,750	53,610	20	20	125	12	6-7.5	50-60	SHR136	SHL136	F6S411	-	NY2.5
R/L 153S-2020x12x6/50-60N	38,160	41,950	20	20	125	12	6-7.5	50-60	SHR136N	SHL136N	FTS412	-	T20
R/L 153S-2020x12x6/60-75T	48,750	53,610	20	20	125	12	6-7.5	60-75	SHR136	SHL136	F6S411	-	NY2.5
R/L 153S-2020x12x6/60-75N	38,160	41,950	20	20	125	12	6-7.5	60-75	SHR136N	SHL136N	FTS412	-	T20
R/L 153S-2020x12x6/75-100T	48,750	53,610	20	20	125	12	6-7.5	75-100	SHR136	SHL136	F6S411	-	NY2.5
R/L 153S-2020x12x6/75-100N	38,160	41,950	20	20	125	12	6-7.5	75-100	SHR136N	SHL136N	FTS412	-	T20
R/L 153S-2020x12x6/100-140T	48,750	53,610	20	20	125	12	6-7.5	100-140	SHR136	SHL136	F6S411	-	NY2.5
R/L 153S-2020x12x6/100-140N	38,160	41,950	20	20	125	12	6-7.5	100-140	SHR136N	SHL136N	FTS412	-	T20
R/L 153S-2020x12x6/140-190T	48,750	53,610	20	20	125	12	6-7.5	140-190	SHR136	SHL136	F6S411	-	NY2.5
R/L 153S-2020x12x6/140-190N	38,160	41,950	20	20	125	12	6-7.5	140-190	SHR136N	SHL136N	FTS412	-	T20
R/L 153S-2020x12x6/190-∞ T	48,750	53,610	20	20	125	12	6-7.5	190-∞	SHR136	SHL136	F6S411	-	NY2.5
R/L 153S-2020x12x6/190-∞ N	38,160	41,950	20	20	125	12	6-7.5	190-∞	SHR136N	SHL136N	FTS412	-	T20
R/L 153S-2020x20x6/40-50	51,390	56,540	20	20	125	20	6-7.5	40-50	SHR206MT	SHL206MT	F6S418	BF04M	NY2.5
R/L 153S-2020x20x6/40-50N	40,220	44,250	20	20	125	20	6-7.5	40-50	SHR206MTN	SHL206MTN	FTS416	BF04N	T20
R/L 153S-2020x20x6/50-60	51,390	56,540	20	20	125	20	6-7.5	50-60	SHR206MT	SHL206MT	F6S418	BF04M	NY2.5
R/L 153S-2020x20x6/50-60N	40,220	44,250	20	20	125	20	6-7.5	50-60	SHR206MTN	SHL206MTN	FTS416	BF04N	T20
R/L 153S-2020x20x6/60-75	51,390	56,540	20	20	125	20	6-7.5	60-75	SHR206MT	SHL206MT	F6S418	BF04M	NY2.5
R/L 153S-2020x20x6/60-75N	40,220	44,250	20	20	125	20	6-7.5	60-75	SHR206MTN	SHL206MTN	FTS416	BF04N	T20
R/L 153S-2020x20x6/75-100	51,390	56,540	20	20	125	20	6-7.5	75-100	SHR206MT	SHL206MT	F6S418	BF04M	NY2.5
R/L 153S-2020x20x6/75-100N	40,220	44,250	20	20	125	20	6-7.5	75-100	SHR206MTN	SHL206MTN	FTS416	BF04N	T20
R/L 153S-2020x20x6/100-140	51,390	56,540	20	20	125	20	6-7.5	100-140	SHR206MT	SHL206MT	F6S418	BF04M	NY2.5
R/L 153S-2020x20x6/100-140N	40,220	44,250	20	20	125	20	6-7.5	100-140	SHR206MTN	SHL206MTN	FTS416	BF04N	T20
R/L 153S-2020x20x6/140-190	51,390	56,540	20	20	125	20	6-7.5	140-190	SHR206MT	SHL206MT	F6S418	BF04M	NY2.5
R/L 153S-2020x20x6/140-190N	40,220	44,250	20	20	125	20	6-7.5	140-190	SHR206MTN	SHL206MTN	FTS416	BF04N	T20
R/L 153S-2020x20x6/190-300	51,390	56,540	20	20	125	20	6-7.5	190-300	SHR206MT	SHL206MT	F6S418	BF04M	NY2.5
R/L 153S-2020x20x6/190-300N	40,220	44,250	20	20	125	20	6-7.5	190-300	SHR206MTN	SHL206MTN	FTS416	BF04N	T20
R/L 153S-2020x20x6/300-∞	51,390	56,540	20	20	125	20	6-7.5	300-∞	SHR206MT	SHL206MT	F6S418	BF04M	NY2.5
R/L 153S-2020x20x6/300-∞ N	40,220	44,250	20	20	125	20	6-7.5	300-∞	SHR206MTN	SHL206MTN	FTS416	BF04N	T20
R/L 153S-2525x12x6/40-50	52,780	58,060	25	25	150	12	6-7.5	40-50	SHR136	SHL136	F6S411	-	NY2.5
R/L 153S-2525x12x6/40-50N	41,310	45,440	25	25	150	12	6-7.5	40-50	SHR136N	SHL136N	FTS412	-	T20
R/L 153S-2525x12x6/50-60T	52,780	58,060	25	25	150	12	6-7.5	50-60	SHR136	SHL136	F6S411	-	NY2.5
R/L 153S-2525x12x6/50-60N	41,310	45,440	25	25	150	12	6-7.5	50-60	SHR136N	SHL136N	FTS412	-	T20
R/L 153S-2525x12x6/60-75T	52,780	58,060	25	25	150	12	6-7.5	60-75	SHR136	SHL136	F6S411	-	NY2.5
R/L 153S-2525x12x6/60-75N	41,310	45,440	25	25	150	12	6-7.5	60-75	SHR136N	SHL136N	FTS412	-	T20
R/L 153S-2525x12x6/75-100T	52,780	58,060	25	25	150	12	6-7.5	75-100	SHR136	SHL136	F6S411	-	NY2.5
R/L 153S-2525x12x6/75-100N	41,310	45,440	25	25	150	12	6-7.5	75-100	SHR136N	SHL136N	FTS412	-	T20
R/L 153S-2525x12x6/100-140T	52,780	58,060	25	25	150	12	6-7.5	100-140	SHR136	SHL136	F6S411	-	NY2.5
R/L 153S-2525x12x6/100-140N	41,310	45,440	25	25	150	12	6-7.5	100-140	SHR136N	SHL136N	FTS412	-	T20
R/L 153S-2525x12x6/140-190T	52,780	58,060	25	25	150	12	6-7.5	140-190	SHR136	SHL136	F6S411	-	NY2.5
R/L 153S-2525x12x6/140-190N	41,310	45,440	25	25	150	12	6-7.5	140-190	SHR136N	SHL136N	FTS412	-	T20
R/L 153S-2525x12x6/190-∞ T	52,780	58,060	25	25	150	12	6-7.5	190-∞	SHR136	SHL136	F6S411	-	NY2.5
R/L 153S-2525x12x6/190-∞ N	41,310	45,440	25	25	150	12	6-7.5	190-∞	SHR136N	SHL136N	FTS412	-	T20



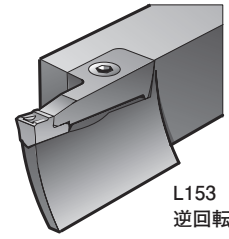
適用インサート	型番  型番末尾 N : CUTPIA	在庫	単価		寸法 (mm)					クランプ		クランプ スクリュー	スプリング	レンチ	
			R 右勝手	L 左勝手	H	B	L	L1	B1	D	L153S 用 SHR				R153S 用 SHL
6	R/L 153S-2525x20x6/40-50		56,940	62,650	25	25	150	20	6-7.5	40-50	SHR206MT	SHL206MT	F6S418	BF04M	NY2.5
	R/L 153S-2525x20x6/40-50N		44,560	49,030	25	25	150	20	6-7.5	40-50	SHR206MTN	SHL206MTN	F6S416	BF04N	T20
	R/L 153S-2525x20x6/50-60		56,940	62,650	25	25	150	20	6-7.5	50-60	SHR206MT	SHL206MT	F6S418	BF04M	NY2.5
	R/L 153S-2525x20x6/50-60N		44,560	49,030	25	25	150	20	6-7.5	50-60	SHR206MTN	SHL206MTN	F6S416	BF04N	T20
	R/L 153S-2525x20x6/60-75		56,940	62,650	25	25	150	20	6-7.5	60-75	SHR206MT	SHL206MT	F6S418	BF04M	NY2.5
	R/L 153S-2525x20x6/60-75N		44,560	49,030	25	25	150	20	6-7.5	60-75	SHR206MTN	SHL206MTN	F6S416	BF04N	T20
	R/L 153S-2525x20x6/75-100	○	56,940	62,650	25	25	150	20	6-7.5	75-100	SHR206MT	SHL206MT	F6S418	BF04M	NY2.5
	R/L 153S-2525x20x6/75-100N	○	44,560	49,030	25	25	150	20	6-7.5	75-100	SHR206MTN	SHL206MTN	F6S416	BF04N	T20
	R/L 153S-2525x20x6/100-140		56,940	62,650	25	25	150	20	6-7.5	100-140	SHR206MT	SHL206MT	F6S418	BF04M	NY2.5
	R/L 153S-2525x20x6/100-140N	○	44,560	49,030	25	25	150	20	6-7.5	100-140	SHR206MTN	SHL206MTN	F6S416	BF04N	T20
	R/L 153S-2525x20x6/140-190		56,940	62,650	25	25	150	20	6-7.5	140-190	SHR206MT	SHL206MT	F6S418	BF04M	NY2.5
	R/L 153S-2525x20x6/140-190N		44,560	49,030	25	25	150	20	6-7.5	140-190	SHR206MTN	SHL206MTN	F6S416	BF04N	T20
	R/L 153S-2525x20x6/190-300		56,940	62,650	25	25	150	20	6-7.5	190-300	SHR206MT	SHL206MT	F6S418	BF04M	NY2.5
	R/L 153S-2525x20x6/190-300N		44,560	49,030	25	25	150	20	6-7.5	190-300	SHR206MTN	SHL206MTN	F6S416	BF04N	T20
	R/L 153S-2525x20x6/300-∞		56,940	62,650	25	25	150	20	6-7.5	300-∞	SHR206MT	SHL206MT	F6S418	BF04M	NY2.5
	R/L 153S-2525x20x6/300-∞ N		44,560	49,030	25	25	150	20	6-7.5	300-∞	SHR206MTN	SHL206MTN	F6S416	BF04N	T20
	R/L 153S-2525x25x6/50-60	○	62,090	68,330	25	25	150	25	6-7.5	50-60	SHR256MT	SHL256MT	F6S418	BF04M	NY2.5
	R/L 153S-2525x25x6/50-60N		48,600	53,470	25	25	150	25	6-7.5	50-60	SHR256MTN	SHL256MTN	F6S416	BF04N	T20
	R/L 153S-2525x25x6/60-75	○	62,090	68,330	25	25	150	25	6-7.5	60-75	SHR256MT	SHL256MT	F6S418	BF04M	NY2.5
	R/L 153S-2525x25x6/60-75N		48,600	53,470	25	25	150	25	6-7.5	60-75	SHR256MTN	SHL256MTN	F6S416	BF04N	T20
	R/L 153S-2525x25x6/75-100	○	62,090	68,330	25	25	150	25	6-7.5	75-100	SHR256MT	SHL256MT	F6S418	BF04M	NY2.5
	R/L 153S-2525x25x6/75-100N	○	48,600	53,470	25	25	150	25	6-7.5	75-100	SHR256MTN	SHL256MTN	F6S416	BF04N	T20
	R/L 153S-2525x25x6/100-140	○	62,090	68,330	25	25	150	25	6-7.5	100-140	SHR256MT	SHL256MT	F6S418	BF04M	NY2.5
	R/L 153S-2525x25x6/100-140N		48,600	53,470	25	25	150	25	6-7.5	100-140	SHR256MTN	SHL256MTN	F6S416	BF04N	T20
	R/L 153S-2525x25x6/140-190	○	62,090	68,330	25	25	150	25	6-7.5	140-190	SHR256MT	SHL256MT	F6S418	BF04M	NY2.5
	R/L 153S-2525x25x6/140-190N	○	48,600	53,470	25	25	150	25	6-7.5	140-190	SHR256MTN	SHL256MTN	F6S416	BF04N	T20
	R/L 153S-2525x25x6/190-300	○	62,090	68,330	25	25	150	25	6-7.5	190-300	SHR256MT	SHL256MT	F6S418	BF04M	NY2.5
	R/L 153S-2525x25x6/190-300N		48,600	53,470	25	25	150	25	6-7.5	190-300	SHR256MTN	SHL256MTN	F6S416	BF04N	T20
	R/L 153S-2525x25x6/300-∞	○	62,090	68,330	25	25	150	25	6-7.5	300-∞	SHR256MT	SHL256MT	F6S418	BF04M	NY2.5
	R/L 153S-2525x25x6/300-∞ N		48,600	53,470	25	25	150	25	6-7.5	300-∞	SHR256MTN	SHL256MTN	F6S416	BF04N	T20
	R/L 153S-3225x12x6/40-50		54,450	59,860	32	25	170	12	6-7.5	40-50	SHR136	SHL136	F6S411	-	NY2.5
	R/L 153S-3225x12x6/40-50N		42,610	46,850	32	25	170	12	6-7.5	40-50	SHR136N	SHL136N	F6S412	-	T20
	R/L 153S-3225x12x6/50-60T		54,450	59,860	32	25	170	12	6-7.5	50-60	SHR136	SHL136	F6S411	-	NY2.5
	R/L 153S-3225x12x6/50-60N		42,610	46,850	32	25	170	12	6-7.5	50-60	SHR136N	SHL136N	F6S412	-	T20
	R/L 153S-3225x12x6/60-75T		54,450	59,860	32	25	170	12	6-7.5	60-75	SHR136	SHL136	F6S411	-	NY2.5
	R/L 153S-3225x12x6/60-75N		42,610	46,850	32	25	170	12	6-7.5	60-75	SHR136N	SHL136N	F6S412	-	T20
R/L 153S-3225x12x6/75-100T		54,450	59,860	32	25	170	12	6-7.5	75-100	SHR136	SHL136	F6S411	-	NY2.5	
R/L 153S-3225x12x6/75-100N		42,610	46,850	32	25	170	12	6-7.5	75-100	SHR136N	SHL136N	F6S412	-	T20	
R/L 153S-3225x12x6/100-140T		54,450	59,860	32	25	170	12	6-7.5	100-140	SHR136	SHL136	F6S411	-	NY2.5	
R/L 153S-3225x12x6/100-140N		42,610	46,850	32	25	170	12	6-7.5	100-140	SHR136N	SHL136N	F6S412	-	T20	
R/L 153S-3225x12x6/140-190T		54,450	59,860	32	25	170	12	6-7.5	140-190	SHR136	SHL136	F6S411	-	NY2.5	
R/L 153S-3225x12x6/140-190N		42,610	46,850	32	25	170	12	6-7.5	140-190	SHR136N	SHL136N	F6S412	-	T20	
R/L 153S-3225x12x6/190-∞ T		54,450	59,860	32	25	170	12	6-7.5	190-∞	SHR136	SHL136	F6S411	-	NY2.5	
R/L 153S-3225x12x6/190-∞ N		42,610	46,850	32	25	170	12	6-7.5	190-∞	SHR136N	SHL136N	F6S412	-	T20	
R/L 153S-3225x20x6/40-50		58,330	64,160	32	25	170	20	6-7.5	40-50	SHR206MT	SHL206MT	F6S418	BF04M	NY2.5	
R/L 153S-3225x20x6/40-50N		45,650	50,220	32	25	170	20	6-7.5	40-50	SHR206MTN	SHL206MTN	F6S416	BF04N	T20	
R/L 153S-3225x20x6/50-60		58,330	64,160	32	25	170	20	6-7.5	50-60	SHR206MT	SHL206MT	F6S418	BF04M	NY2.5	
R/L 153S-3225x20x6/50-60N		45,650	50,220	32	25	170	20	6-7.5	50-60	SHR206MTN	SHL206MTN	F6S416	BF04N	T20	

○ : 左右両勝手在庫 ○ : 右勝手のみ在庫 空欄 : メーカー (海外) または受注生産

# 153S 端面溝入れ 6-8mm



R153 正回転用



L153 逆回転用

**NEW** カットピア (CUTPIA) による日本生まれの新しいホルダ (型番末尾 N)

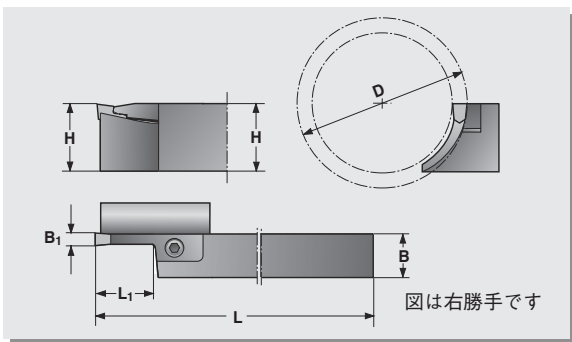
- ・ミルコーナ製と同等以上の品質で、価格を抑えました。
- ・ミルコーナと互換性があり、ミルコーナ/カットピアインサートが使用可能。

適用インサート	型番	在庫	単価		寸法 (mm)					クランプ		クランプ スクリュー	スプリング	レンチ	
			R 右勝手	L 左勝手	H	B	L	L <sub>1</sub>	B <sub>1</sub>	D	L153S 用 SHR				R153S 用 SHL
	L153S R153S														
	型番末尾 N : CUTPIA														

## インサート幅 6.0 (6.1) mm 加工径φ40 以上

R/L 153S-3225x20x6/60-75	58,330	64,160	32	25	170	20	6-7.5	60-75	※SHR206MT	※SHL206MT	F6S418	BF04M	NY2.5
R/L 153S-3225x20x6/60-75N	45,650	50,220	32	25	170	20	6-7.5	60-75	※SHR206MTN	※SHL206MTN	FTS416	BF04N	T20
R/L 153S-3225x20x6/75-100	58,330	64,160	32	25	170	20	6-7.5	75-100	※SHR206MT	※SHL206MT	F6S418	BF04M	NY2.5
R/L 153S-3225x20x6/75-100N	45,650	50,220	32	25	170	20	6-7.5	75-100	※SHR206MTN	※SHL206MTN	FTS416	BF04N	T20
R/L 153S-3225x20x6/100-140	58,330	64,160	32	25	170	20	6-7.5	100-140	※SHR206MT	※SHL206MT	F6S418	BF04M	NY2.5
R/L 153S-3225x20x6/100-140N	45,650	50,220	32	25	170	20	6-7.5	100-140	※SHR206MTN	※SHL206MTN	FTS416	BF04N	T20
R/L 153S-3225x20x6/140-190	58,330	64,160	32	25	170	20	6-7.5	140-190	※SHR206MT	※SHL206MT	F6S418	BF04M	NY2.5
R/L 153S-3225x20x6/140-190N	45,650	50,220	32	25	170	20	6-7.5	140-190	※SHR206MTN	※SHL206MTN	FTS416	BF04N	T20
R/L 153S-3225x20x6/190-300	58,330	64,160	32	25	170	20	6-7.5	190-300	※SHR206MT	※SHL206MT	F6S418	BF04M	NY2.5
R/L 153S-3225x20x6/190-300N	45,650	50,220	32	25	170	20	6-7.5	190-300	※SHR206MTN	※SHL206MTN	FTS416	BF04N	T20
R/L 153S-3225x20x6/300-∞	58,330	64,160	32	25	170	20	6-7.5	300-∞	※SHR206MT	※SHL206MT	F6S418	BF04M	NY2.5
R/L 153S-3225x20x6/300-∞ N	45,650	50,220	32	25	170	20	6-7.5	300-∞	※SHR206MTN	※SHL206MTN	FTS416	BF04N	T20
R/L 153S-3225x25x6/50-60	63,610	69,990	32	25	170	25	6-7.5	50-60	※SHR256MT	※SHL256MT	F6S418	BF04M	NY2.5
R/L 153S-3225x25x6/50-60N	49,780	54,780	32	25	170	25	6-7.5	50-60	※SHR256MTN	※SHL256MTN	FTS416	BF04N	T20
R/L 153S-3225x25x6/60-75	63,610	69,990	32	25	170	25	6-7.5	60-75	※SHR256MT	※SHL256MT	F6S418	BF04M	NY2.5
R/L 153S-3225x25x6/60-75N	49,780	54,780	32	25	170	25	6-7.5	60-75	※SHR256MTN	※SHL256MTN	FTS416	BF04N	T20
R/L 153S-3225x25x6/75-100	63,610	69,990	32	25	170	25	6-7.5	75-100	※SHR256MT	※SHL256MT	F6S418	BF04M	NY2.5
R/L 153S-3225x25x6/75-100N	49,780	54,780	32	25	170	25	6-7.5	75-100	※SHR256MTN	※SHL256MTN	FTS416	BF04N	T20
R/L 153S-3225x25x6/100-140	63,610	69,990	32	25	170	25	6-7.5	100-140	※SHR256MT	※SHL256MT	F6S418	BF04M	NY2.5
R/L 153S-3225x25x6/100-140N	49,780	54,780	32	25	170	25	6-7.5	100-140	※SHR256MTN	※SHL256MTN	FTS416	BF04N	T20
R/L 153S-3225x25x6/140-190	63,610	69,990	32	25	170	25	6-7.5	140-190	※SHR256MT	※SHL256MT	F6S418	BF04M	NY2.5
R/L 153S-3225x25x6/140-190N	49,780	54,780	32	25	170	25	6-7.5	140-190	※SHR256MTN	※SHL256MTN	FTS416	BF04N	T20
R/L 153S-3225x25x6/190-300	63,610	69,990	32	25	170	25	6-7.5	190-300	※SHR256MT	※SHL256MT	F6S418	BF04M	NY2.5
R/L 153S-3225x25x6/190-300N	49,780	54,780	32	25	170	25	6-7.5	190-300	※SHR256MTN	※SHL256MTN	FTS416	BF04N	T20
R/L 153S-3225x25x6/300-∞	63,610	69,990	32	25	170	25	6-7.5	300-∞	※SHR256MT	※SHL256MT	F6S418	BF04M	NY2.5
R/L 153S-3225x25x6/300-∞ N	49,780	54,780	32	25	170	25	6-7.5	300-∞	※SHR256MTN	※SHL256MTN	FTS416	BF04N	T20
R/L 153S-3225x32x6/50-60	69,440	76,390	32	25	170	32	6-7.5	50-60	※SHR326MT	※SHL326MT	F6S519	BF05M	NY3
R/L 153S-3225x32x6/50-60N	54,350	59,780	32	25	170	32	6-7.5	50-60	※SHR326MTN	※SHL326MTN	FTS518	BF05N	T25
R/L 153S-3225x32x6/60-75	69,440	76,390	32	25	170	32	6-7.5	60-75	※SHR326MT	※SHL326MT	F6S519	BF05M	NY3
R/L 153S-3225x32x6/60-75N	54,350	59,780	32	25	170	32	6-7.5	60-75	※SHR326MTN	※SHL326MTN	FTS518	BF05N	T25
R/L 153S-3225x32x6/75-100	69,440	76,390	32	25	170	32	6-7.5	75-100	※SHR326MT	※SHL326MT	F6S519	BF05M	NY3
R/L 153S-3225x32x6/75-100N	54,350	59,780	32	25	170	32	6-7.5	75-100	※SHR326MTN	※SHL326MTN	FTS518	BF05N	T25
R/L 153S-3225x32x6/100-140	69,440	76,390	32	25	170	32	6-7.5	100-140	※SHR326MT	※SHL326MT	F6S519	BF05M	NY3
R/L 153S-3225x32x6/100-140N	54,350	59,780	32	25	170	32	6-7.5	100-140	※SHR326MTN	※SHL326MTN	FTS518	BF05N	T25
R/L 153S-3225x32x6/140-190	69,440	76,390	32	25	170	32	6-7.5	140-190	※SHR326MT	※SHL326MT	F6S519	BF05M	NY3
R/L 153S-3225x32x6/140-190N	54,350	59,780	32	25	170	32	6-7.5	140-190	※SHR326MTN	※SHL326MTN	FTS518	BF05N	T25
R/L 153S-3225x32x6/190-300	69,440	76,390	32	25	170	32	6-7.5	190-300	※SHR326MT	※SHL326MT	F6S519	BF05M	NY3
R/L 153S-3225x32x6/190-300N	54,350	59,780	32	25	170	32	6-7.5	190-300	※SHR326MTN	※SHL326MTN	FTS518	BF05N	T25
R/L 153S-3225x32x6/300-∞	69,440	76,390	32	25	170	32	6-7.5	300-∞	※SHR326MT	※SHL326MT	F6S519	BF05M	NY3
R/L 153S-3225x32x6/300-∞ N	54,350	59,780	32	25	170	32	6-7.5	300-∞	※SHR326MTN	※SHL326MTN	FTS518	BF05N	T25
R/L 153S-4032x32x6/140-190	77,220	84,990	40	32	200	32	6-7.5	140-190	※SHR326MT	※SHL326MT	F6S519	BF05M	NY3
R/L 153S-4032x32x6/140-190N	60,430	66,510	40	32	200	32	6-7.5	140-190	※SHR326MTN	※SHL326MTN	FTS518	BF05N	T25
R/L 153S-4032x32x6/190-300	77,220	84,990	40	32	200	32	6-7.5	190-300	※SHR326MT	※SHL326MT	F6S519	BF05M	NY3
R/L 153S-4032x32x6/190-300N	60,430	66,510	40	32	200	32	6-7.5	190-300	※SHR326MTN	※SHL326MTN	FTS518	BF05N	T25
R/L 153S-4032x32x6/300-∞	77,220	84,990	40	32	200	32	6-7.5	300-∞	※SHR326MT	※SHL326MT	F6S519	BF05M	NY3
R/L 153S-4032x32x6/300-∞ N	60,430	66,510	40	32	200	32	6-7.5	300-∞	※SHR326MTN	※SHL326MTN	FTS518	BF05N	T25

◎ : 左右両勝手在庫 ○ : 右勝手のみ在庫 空欄 : メーカー (海外) または受注生産

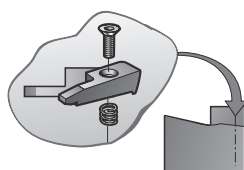


適用インサート	型番 L153S R153S 型番末尾 N : CUTPIA	在庫	単価		寸法 (mm)					クランプ		クランプ スクリュー	スプリング	レンチ	
			R 右勝手	L 左勝手	H	B	L	L1	B1	D	L153S 用 SHR				R153S 用 SHL

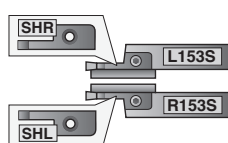
インサート幅 8.1mm 加工径φ75以上

R/L 153S-2525x20x8/75-100	58,330	64,160	25	25	150	20	8-9	75-100	※)SHR208MT	※)SHL208MT	F6S519	BF05M	NY3	
R/L 153S-2525x20x8/75-100N	45,650	50,220	25	25	150	20	8-9	75-100	※)SHR208MTN	※)SHL208MTN	F6S518	BF05N	T25	
R/L 153S-2525x20x8/100-140	58,330	64,160	25	25	150	20	8-9	100-140	※)SHR208MT	※)SHL208MT	F6S519	BF05M	NY3	
R/L 153S-2525x20x8/100-140N	45,650	50,220	25	25	150	20	8-9	100-140	※)SHR208MTN	※)SHL208MTN	F6S518	BF05N	T25	
R/L 153S-2525x20x8/140-190	58,330	64,160	25	25	150	20	8-9	140-190	※)SHR208MT	※)SHL208MT	F6S519	BF05M	NY3	
R/L 153S-2525x20x8/140-190N	45,650	50,220	25	25	150	20	8-9	140-190	※)SHR208MTN	※)SHL208MTN	F6S518	BF05N	T25	
R/L 153S-2525x20x8/190-∞	58,330	64,160	25	25	150	20	8-9	190-∞	※)SHR208MT	※)SHL208MT	F6S519	BF05M	NY3	
R/L 153S-2525x20x8/190-∞N	45,650	50,220	25	25	150	20	8-9	190-∞	※)SHR208MTN	※)SHL208MTN	F6S518	BF05N	T25	
R/L 153S-3225x20x8/75-100	62,650	68,890	32	25	170	20	8-9	75-100	※)SHR208MT	※)SHL208MT	F6S519	BF05M	NY3	
R/L 153S-3225x20x8/75-100N	49,030	53,910	32	25	170	20	8-9	75-100	※)SHR208MTN	※)SHL208MTN	F6S518	BF05N	T25	
R/L 153S-3225x20x8/100-140	62,650	68,890	32	25	170	20	8-9	100-140	※)SHR208MT	※)SHL208MT	F6S519	BF05M	NY3	
R/L 153S-3225x20x8/100-140N	49,030	53,910	32	25	170	20	8-9	100-140	※)SHR208MTN	※)SHL208MTN	F6S518	BF05N	T25	
R/L 153S-3225x20x8/140-190	62,650	68,890	32	25	170	20	8-9	140-190	※)SHR208MT	※)SHL208MT	F6S519	BF05M	NY3	
R/L 153S-3225x20x8/140-190N	49,030	53,910	32	25	170	20	8-9	140-190	※)SHR208MTN	※)SHL208MTN	F6S518	BF05N	T25	
R/L 153S-3225x20x8/190-∞	◎	62,650	68,890	32	25	170	20	8-9	190-∞	※)SHR208MT	※)SHL208MT	F6S519	BF05M	NY3
R/L 153S-3225x20x8/190-∞N		49,030	53,910	32	25	170	20	8-9	190-∞	※)SHR208MTN	※)SHL208MTN	F6S518	BF05N	T25
R/L 153S-4032x30x8/75-100	83,200	91,520	40	32	200	30	8-9	75-100	※)SHR308MT	※)SHL308MT	F6S519	BF05M	NY3	
R/L 153S-4032x30x8/75-100N	65,110	71,630	40	32	200	30	8-9	75-100	※)SHR308MTN	※)SHL308MTN	F6S518	BF05N	T25	
R/L 153S-4032x30x8/100-140	83,200	91,520	40	32	200	30	8-9	100-140	※)SHR308MT	※)SHL308MT	F6S519	BF05M	NY3	
R/L 153S-4032x30x8/100-140N	65,110	71,630	40	32	200	30	8-9	100-140	※)SHR308MTN	※)SHL308MTN	F6S518	BF05N	T25	
R/L 153S-4032x30x8/140-190	83,200	91,520	40	32	200	30	8-9	140-190	※)SHR308MT	※)SHL308MT	F6S519	BF05M	NY3	
R/L 153S-4032x30x8/140-190N	65,110	71,630	40	32	200	30	8-9	140-190	※)SHR308MTN	※)SHL308MTN	F6S518	BF05N	T25	
R/L 153S-4032x30x8/190-300	83,200	91,520	40	32	200	30	8-9	190-300	※)SHR308MT	※)SHL308MT	F6S519	BF05M	NY3	
R/L 153S-4032x30x8/190-300N	65,110	71,630	40	32	200	30	8-9	190-300	※)SHR308MTN	※)SHL308MTN	F6S518	BF05N	T25	
R/L 153S-4032x30x8/300-∞	83,200	91,520	40	32	200	30	8-9	300-∞	※)SHR308MT	※)SHL308MT	F6S519	BF05M	NY3	
R/L 153S-4032x30x8/300-∞N	65,110	71,630	40	32	200	30	8-9	300-∞	※)SHR308MTN	※)SHL308MTN	F6S518	BF05N	T25	
<sup>1)</sup> R/L 153S-4032x50x8/140-190	△	95,700	105,260	40	32	200	50	8-9	140-190	SHN8T	F6S418	BF04T	NY2.5	
<sup>1)</sup> R/L 153S-4032x50x8/140-190N	△	74,890	82,380	40	32	200	50	8-9	140-190	SHN8TN	F6S416A	BF04N	T20	
<sup>1)</sup> R/L 153S-4032x50x8/190-300		95,700	105,260	40	32	200	50	8-9	190-300	SHN8T	F6S418	BF04T	NY2.5	
<sup>1)</sup> R/L 153S-4032x50x8/190-300N		74,890	82,380	40	32	200	50	8-9	190-300	SHN8TN	F6S416A	BF04N	T20	
<sup>1)</sup> R/L 153S-4032x50x8/300-500		95,700	105,260	40	32	200	50	8-9	300-500	SHN8T	F6S418	BF04T	NY2.5	
<sup>1)</sup> R/L 153S-4032x50x8/300-500N		74,890	82,380	40	32	200	50	8-9	300-500	SHN8TN	F6S416A	BF04N	T20	
<sup>1)</sup> R/L 153S-4032x50x8/500-∞		95,700	105,260	40	32	200	50	8-9	500-∞	SHN8T	F6S418	BF04T	NY2.5	
<sup>1)</sup> R/L 153S-4032x50x8/500-∞N		74,890	82,380	40	32	200	50	8-9	500-∞	SHN8TN	F6S416A	BF04N	T20	

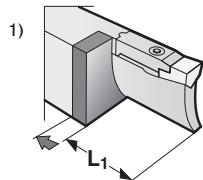
◎ : 左右両勝手在庫 ○ : 右勝手のみ在庫 △ : 左勝手のみ在庫 空欄 : メーカー (海外) または受注生産



レンチ以外のパーツはホルダに付属しています。



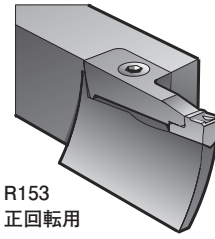
※) 153S ホルダはホルダの勝手 (R153S、L153S) と逆勝手のクランプ (SHL、SHR) が付きます。



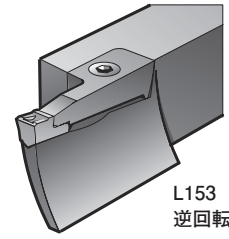
1) ホルダを修正することにより、より深い切込が可能です。



# 153S 端面溝入れ 10-12mm



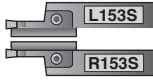



R153  
正回転用



L153  
逆回転用

**NEW** カットピア (CUTPIA) による日本生まれの新しいホルダ (型番末尾 N)

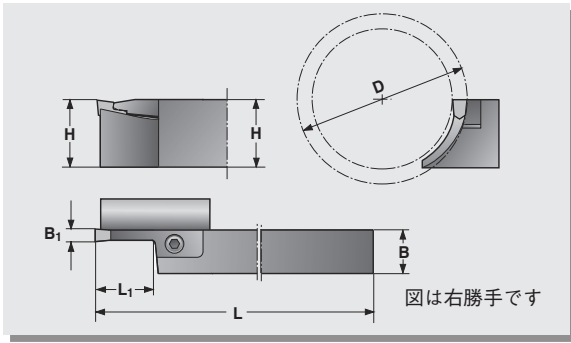
- ・ミルコーナ製と同等以上の品質で、価格を抑えました。
- ・ミルコーナと互換性があり、ミルコーナ/カットピアインサートが使用可能。

適用 インサート	型番 	在庫	単価		寸法 (mm)						クランプ		クランプ スクリュー 	スプリング 	レンチ 
			R 右勝手	L 左勝手	H	B	L	L <sub>1</sub>	B <sub>1</sub>	D	L153S 用 SHR	R153S 用 SHL			
			R/L153S 共通												

**インサート幅 10.1mm 加工径φ75 以上**

R/L 153S-3225x20x10/75-100	62,650	68,890	32	25	170	20	10-11	75-100	**SHR2010MT	**SHL2010MT	F6S519	BF05M	NY3
R/L 153S-3225x20x10/75-100N	49,030	53,910	32	25	170	20	10-11	75-100	**SHR2010MTN	**SHL2010MTN	FTS518	BF05N	T25
R/L 153S-3225x20x10/100-140	62,650	68,890	32	25	170	20	10-11	100-140	**SHR2010MT	**SHL2010MT	F6S519	BF05M	NY3
R/L 153S-3225x20x10/100-140N	49,030	53,910	32	25	170	20	10-11	100-140	**SHR2010MTN	**SHL2010MTN	FTS518	BF05N	T25
R/L 153S-3225x20x10/140-190	62,650	68,890	32	25	170	20	10-11	140-190	**SHR2010MT	**SHL2010MT	F6S519	BF05M	NY3
R/L 153S-3225x20x10/140-190N	49,030	53,910	32	25	170	20	10-11	140-190	**SHR2010MTN	**SHL2010MTN	FTS518	BF05N	T25
R/L 153S-3225x20x10/190-∞	62,650	68,890	32	25	170	20	10-11	190-∞	**SHR2010MT	**SHL2010MT	F6S519	BF05M	NY3
R/L 153S-3225x20x10/190-∞N	49,030	53,910	32	25	170	20	10-11	190-∞	**SHR2010MTN	**SHL2010MTN	FTS518	BF05N	T25
R/L 153S-4032x30x10/75-100	83,200	91,520	40	32	200	30	10-11	75-100	**SHR3010MT	**SHL3010MT	F6S519	BF05M	NY3
R/L 153S-4032x30x10/75-100N	65,110	71,630	40	32	200	30	10-11	75-100	**SHR3010MTN	**SHL3010MTN	FTS518	BF05N	T25
R/L 153S-4032x30x10/100-140	83,200	91,520	40	32	200	30	10-11	100-140	**SHR3010MT	**SHL3010MT	F6S519	BF05M	NY3
R/L 153S-4032x30x10/100-140N	65,110	71,630	40	32	200	30	10-11	100-140	**SHR3010MTN	**SHL3010MTN	FTS518	BF05N	T25
R/L 153S-4032x30x10/140-190	83,200	91,520	40	32	200	30	10-11	140-190	**SHR3010MT	**SHL3010MT	F6S519	BF05M	NY3
R/L 153S-4032x30x10/140-190N	65,110	71,630	40	32	200	30	10-11	140-190	**SHR3010MTN	**SHL3010MTN	FTS518	BF05N	T25
R/L 153S-4032x30x10/190-300	83,200	91,520	40	32	200	30	10-11	190-300	**SHR3010MT	**SHL3010MT	F6S519	BF05M	NY3
R/L 153S-4032x30x10/190-300N	65,110	71,630	40	32	200	30	10-11	190-300	**SHR3010MTN	**SHL3010MTN	FTS518	BF05N	T25
R/L 153S-4032x30x10/300-∞	83,200	91,520	40	32	200	30	10-11	300-∞	**SHR3010MT	**SHL3010MT	F6S519	BF05M	NY3
R/L 153S-4032x30x10/300-∞N	65,110	71,630	40	32	200	30	10-11	300-∞	**SHR3010MTN	**SHL3010MTN	FTS518	BF05N	T25
<sup>1)</sup> R/L 153S-4032x50x10/140-190	95,700	105,260	40	32	200	50	10-11	140-190	SHN10T		F6S518T	BF05T	NY3
<sup>1)</sup> R/L 153S-4032x50x10/140-190N	74,890	82,380	40	32	200	50	10-11	140-190	SHN10TN		FTS518A	BF05N	T25
<sup>1)</sup> R/L 153S-4032x50x10/190-300	95,700	105,260	40	32	200	50	10-11	190-300	SHN10T		F6S518T	BF05T	NY3
<sup>1)</sup> R/L 153S-4032x50x10/190-300N	74,890	82,380	40	32	200	50	10-11	190-300	SHN10TN		FTS518A	BF05N	T25
<sup>1)</sup> R/L 153S-4032x50x10/300-∞	95,700	105,260	40	32	200	50	10-11	300-∞	SHN10T		F6S518T	BF05T	NY3
<sup>1)</sup> R/L 153S-4032x50x10/300-∞N	74,890	82,380	40	32	200	50	10-11	300-∞	SHN10TN		FTS518A	BF05N	T25

◎ : 左右両勝手在庫 ○ : 右勝手のみ在庫 空欄 : メーカー (海外) または受注生産

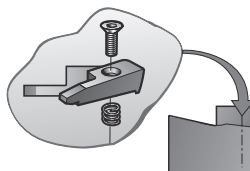


適用インサート	型番 L153S R153S 型番末尾 N : CUTPIA	在庫	単価		寸法 (mm)					クランプ		クランプ スクリュー	スプリング	レンチ	
			R 右勝手	L 左勝手	H	B	L	L <sub>1</sub>	B <sub>1</sub>	D	L153S 用 SHR				R153S 用 SHL

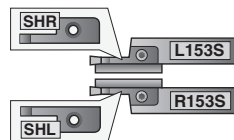
インサート幅 12.1mm 加工径φ75以上

	R/L 153S-4032x30x12/75-100		83,200	91,520	40	32	200	30	12	75-100	※) SHR3012MT	※) SHL3012MT	F6S519	BF05M	NY3
	R/L 153S-4032x30x12/75-100N		65,110	71,630	40	32	200	30	12	75-100	※) SHR3012MTN	※) SHL3012MTN	FTS518	BF05N	T25
	R/L 153S-4032x30x12/100-140		83,200	91,520	40	32	200	30	12	100-140	※) SHR3012MT	※) SHL3012MT	F6S519	BF05M	NY3
	R/L 153S-4032x30x12/100-140N		65,110	71,630	40	32	200	30	12	100-140	※) SHR3012MTN	※) SHL3012MTN	FTS518	BF05N	T25
	R/L 153S-4032x30x12/140-190		83,200	91,520	40	32	200	30	12	140-190	※) SHR3012MT	※) SHL3012MT	F6S519	BF05M	NY3
	R/L 153S-4032x30x12/140-190N		65,110	71,630	40	32	200	30	12	140-190	※) SHR3012MTN	※) SHL3012MTN	FTS518	BF05N	T25
	R/L 153S-4032x30x12/190-300		83,200	91,520	40	32	200	30	12	190-300	※) SHR3012MT	※) SHL3012MT	F6S519	BF05M	NY3
	R/L 153S-4032x30x12/190-300N		65,110	71,630	40	32	200	30	12	190-300	※) SHR3012MTN	※) SHL3012MTN	FTS518	BF05N	T25
	R/L 153S-4032x30x12/300-∞		83,200	91,520	40	32	200	30	12	300-∞	※) SHR3012MT	※) SHL3012MT	F6S519	BF05M	NY3
	R/L 153S-4032x30x12/300-∞N		65,110	71,630	40	32	200	30	12	300-∞	※) SHR3012MTN	※) SHL3012MTN	FTS518	BF05N	T25
	R/L 153S-4032x40x12/75-100		91,380	100,550	40	32	200	40	12	75-100	※) SHR4012MT	※) SHL4012MT	F6S526	BF05M	NY3
	R/L 153S-4032x40x12/75-100N		71,520	78,690	40	32	200	40	12	75-100	※) SHR4012MTN	※) SHL4012MTN	FTS525	BF05N	T25
12	R/L 153S-4032x40x12/100-140		91,380	100,550	40	32	200	40	12	100-140	※) SHR4012MT	※) SHL4012MT	F6S526	BF05M	NY3
	R/L 153S-4032x40x12/100-140N		71,520	78,690	40	32	200	40	12	100-140	※) SHR4012MTN	※) SHL4012MTN	FTS525	BF05N	T25
	<sup>1)</sup> R/L 153S-4032x50x12/140-190		95,700	105,260	40	32	200	50	12	140-190	SHN12T		F6S519	BF05T	NY3
	<sup>1)</sup> R/L 153S-4032x50x12/140-190N		74,890	82,380	40	32	200	50	12	140-190	SHN12TN		FTS518	BF05N	T25
	<sup>1)</sup> R/L 153S-4032x50x12/190-300		95,700	105,260	40	32	200	50	12	190-300	SHN12T		F6S519	BF05T	NY3
	<sup>1)</sup> R/L 153S-4032x50x12/190-300N		74,890	82,380	40	32	200	50	12	190-300	SHN12TN		FTS518	BF05N	T25
	<sup>1)</sup> R/L 153S-4032x50x12/300-∞		95,700	105,260	40	32	200	50	12	300-∞	SHN12T		F6S519	BF05T	NY3
	<sup>1)</sup> R/L 153S-4032x50x12/300-∞N	○	74,890	82,380	40	32	200	50	12	300-∞	SHN12TN		FTS518	BF05N	T25
	<sup>1)</sup> R/L 153S-5040x50x12/140-190		受注生産		50	40	250	50	12	140-190	SHN12T		F6S519	BF05T	NY3
	<sup>1)</sup> R/L 153S-5040x50x12/140-190N		都度見積		50	40	250	50	12	140-190	SHN12TN		FTS518	BF05N	T25
	<sup>1)</sup> R/L 153S-5040x50x12/190-300		受注生産		50	40	250	50	12	190-300	SHN12T		F6S519	BF05T	NY3
	<sup>1)</sup> R/L 153S-5040x50x12/190-300N		都度見積		50	40	250	50	12	190-300	SHN12TN		FTS518	BF05N	T25
	<sup>1)</sup> R/L 153S-5040x50x12/300-∞		受注生産		50	40	250	50	12	300-∞	SHN12T		F6S519	BF05T	NY3
	<sup>1)</sup> R/L 153S-5040x50x12/300-∞N		都度見積		50	40	250	50	12	300-∞	SHN12TN		FTS518	BF05N	T25

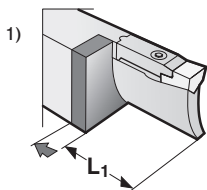
◎ : 左右両勝手在庫 ○ : 右勝手のみ在庫 空欄 : メーカー (海外) または受注生産



レンチ以外のパーツはホルダに付属しています。



※) 153Sホルダはホルダの勝手 (R153S、L153S) と逆勝手のクランプ (SHL、SHR) が付きます。

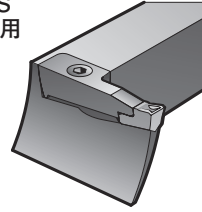


1) ホルダを修正することにより、より深い切込が可能です。

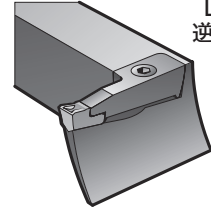


# 158S 端面溝入れ 3mm

R158S  
正回転用



L158S  
逆回転用



**NEW** カットピア (CUTPIA) による日本生まれの新しいホルダ (型番末尾 N)

- ・ミルコーナ製と同等以上の品質で、価格を抑えました。
- ・ミルコーナと互換性があり、ミルコーナ/カットピアインサートが使用可能。

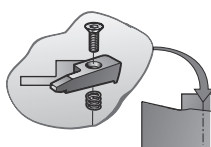
適用インサート	型番	在庫	単価		寸法 (mm)					クランプ		クランプ スクリュー	スプリング	レンチ	
			R 右勝手	L 左勝手	H	B	L	L <sub>1</sub>	B <sub>1</sub>	D	L158S 用 SHR				R158S 用 SHL
	型番末尾 N : CUTPIA														

## インサート幅 3.0 (3.2) mm 加工径φ20 以上

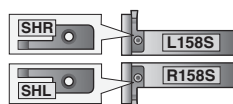
※	R/L 158S-1616x12x3/20-23		72,090	79,310	16	16	110	12	3	20-23	※ SHR133Z	※ SHL133Z	F6S411	-	NY2.5
※	R/L 158S-1616x12x3/20-23N		56,420	62,070	16	16	110	12	3	20-23	※ SHR133ZN	※ SHL133ZN	FTS412	-	T20
※	R/L 158S-1616x12x3/23-26		72,090	79,310	16	16	110	12	3	23-26	※ SHR133Z	※ SHL133Z	F6S411	-	NY2.5
※	R/L 158S-1616x12x3/23-26N		56,420	62,070	16	16	110	12	3	23-26	※ SHR133ZN	※ SHL133ZN	FTS412	-	T20
※	R/L 158S-1616x12x3/26-30		72,090	79,310	16	16	110	12	3	26-30	※ SHR133Z	※ SHL133Z	F6S411	-	NY2.5
※	R/L 158S-1616x12x3/26-30N		56,420	62,070	16	16	110	12	3	26-30	※ SHR133ZN	※ SHL133ZN	FTS412	-	T20
	R/L 158S-1616x12x3/30-35		72,090	79,310	16	16	110	12	3	30-35	※ SHR133P	※ SHL133P	F6S411	-	NY2.5
	R/L 158S-1616x12x3/30-35N		56,420	62,070	16	16	110	12	3	30-35	※ SHR133PN	※ SHL133PN	FTS412	-	T20
	R/L 158S-1616x12x3/35-40		72,090	79,310	16	16	110	12	3	35-40	※ SHR133P	※ SHL133P	F6S411	-	NY2.5
	R/L 158S-1616x12x3/35-40N		56,420	62,070	16	16	110	12	3	35-40	※ SHR133PN	※ SHL133PN	FTS412	-	T20
	R/L 158S-1616x12x3/40-50		72,090	79,310	16	16	110	12	3	40-50	※ SHR133	※ SHL133	F6S411	-	NY2.5
	R/L 158S-1616x12x3/40-50N		56,420	62,070	16	16	110	12	3	40-50	※ SHR133N	※ SHL133N	FTS412	-	T20
※	R/L 158S-2020x12x3/20-23		72,090	79,310	20	20	125	12	3	20-23	※ SHR133Z	※ SHL133Z	F6S411	-	NY2.5
※	R/L 158S-2020x12x3/20-23N		56,420	62,070	20	20	125	12	3	20-23	※ SHR133ZN	※ SHL133ZN	FTS412	-	T20
※	R/L 158S-2020x12x3/23-26		72,090	79,310	20	20	125	12	3	23-26	※ SHR133Z	※ SHL133Z	F6S411	-	NY2.5
※	R/L 158S-2020x12x3/23-26N		56,420	62,070	20	20	125	12	3	23-26	※ SHR133ZN	※ SHL133ZN	FTS412	-	T20
※	R/L 158S-2020x12x3/26-30	○	72,090	79,310	20	20	125	12	3	26-30	※ SHR133Z	※ SHL133Z	F6S411	-	NY2.5
※	R/L 158S-2020x12x3/26-30N		56,420	62,070	20	20	125	12	3	26-30	※ SHR133ZN	※ SHL133ZN	FTS412	-	T20
	R/L 158S-2020x12x3/30-35		72,090	79,310	20	20	125	12	3	30-35	※ SHR133P	※ SHL133P	F6S411	-	NY2.5
	R/L 158S-2020x12x3/30-35N		56,420	62,070	20	20	125	12	3	30-35	※ SHR133PN	※ SHL133PN	FTS412	-	T20
	R/L 158S-2020x12x3/35-40		72,090	79,310	20	20	125	12	3	35-40	※ SHR133P	※ SHL133P	F6S411	-	NY2.5
	R/L 158S-2020x12x3/35-40N		56,420	62,070	20	20	125	12	3	35-40	※ SHR133PN	※ SHL133PN	FTS412	-	T20
	R/L 158S-2020x12x3/40-50		72,090	79,310	20	20	125	12	3	40-50	※ SHR133	※ SHL133	F6S411	-	NY2.5
	R/L 158S-2020x12x3/40-50N		56,420	62,070	20	20	125	12	3	40-50	※ SHR133N	※ SHL133N	FTS412	-	T20
	R/L 158S-2020x12x3/50-60T		72,090	79,310	20	20	125	12	3	50-60	※ SHR133	※ SHL133	F6S411	-	NY2.5
	R/L 158S-2020x12x3/50-60N		56,420	62,070	20	20	125	12	3	50-60	※ SHR133N	※ SHL133N	FTS412	-	T20
	R/L 158S-2020x12x3/60-75T		72,090	79,310	20	20	125	12	3	60-75	※ SHR133	※ SHL133	F6S411	-	NY2.5
	R/L 158S-2020x12x3/60-75N		56,420	62,070	20	20	125	12	3	60-75	※ SHR133N	※ SHL133N	FTS412	-	T20
	R/L 158S-2020x12x3/75-100T		72,090	79,310	20	20	125	12	3	75-100	※ SHR133	※ SHL133	F6S411	-	NY2.5
	R/L 158S-2020x12x3/75-100N		56,420	62,070	20	20	125	12	3	75-100	※ SHR133N	※ SHL133N	FTS412	-	T20
	R/L 158S-2020x12x3/100-140T		72,090	79,310	20	20	125	12	3	100-140	※ SHR133	※ SHL133	F6S411	-	NY2.5
	R/L 158S-2020x12x3/100-140N		56,420	62,070	20	20	125	12	3	100-140	※ SHR133N	※ SHL133N	FTS412	-	T20
	R/L 158S-2020x12x3/140-190T		72,090	79,310	20	20	125	12	3	140-190	※ SHR133	※ SHL133	F6S411	-	NY2.5
	R/L 158S-2020x12x3/140-190N		56,420	62,070	20	20	125	12	3	140-190	※ SHR133N	※ SHL133N	FTS412	-	T20
	R/L 158S-2020x12x3/190-300T		72,090	79,310	20	20	125	12	3	190-300	※ SHR133	※ SHL133	F6S411	-	NY2.5
	R/L 158S-2020x12x3/190-300N		56,420	62,070	20	20	125	12	3	190-300	※ SHR133N	※ SHL133N	FTS412	-	T20
	R/L 158S-2020x12x3/300-500T		72,090	79,310	20	20	125	12	3	300-500	※ SHR133	※ SHL133	F6S411	-	NY2.5
	R/L 158S-2020x12x3/300-500N		56,420	62,070	20	20	125	12	3	300-500	※ SHR133N	※ SHL133N	FTS412	-	T20
	R/L 158S-2020x12x3/500-∞ T		72,090	79,310	20	20	125	12	3	500-∞	※ SHR133	※ SHL133	F6S411	-	NY2.5
	R/L 158S-2020x12x3/500-∞ N		56,420	62,070	20	20	125	12	3	500-∞	※ SHR133N	※ SHL133N	FTS412	-	T20



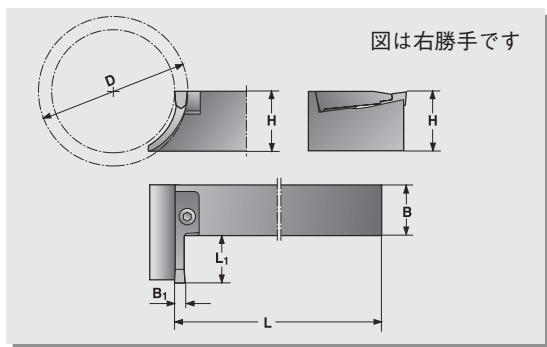
※ D 寸法 (溝外径) が、20-23、23-26、26-30 のホルダには専用インサート MT-3Z (P99) を使用してください。



レンチ以外のパーツはホルダに付属しています。



※) 158S ホルダはホルダの勝手 (R158S、L158S) と逆勝手のクランプ (SHL、SHR) が付きます。



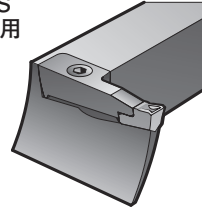
適用インサート	型番 L158S R158S	在庫	単価		寸法 (mm)					クランプ		クランプ スクリュー	スプリング	レンチ	
			R 右勝手	L 左勝手	H	B	L	L <sub>1</sub>	B <sub>1</sub>	D	L158S 用 SHR				R158S 用 SHL
※	R/L 158S-2525x12x3/20-23	○	74,580	82,080	25	25	150	12	3	20-23	※SHR133Z	※SHL133Z	F6S411	-	NY2.5
※	R/L 158S-2525x12x3/20-23N		58,370	64,240	25	25	150	12	3	20-23	※SHR133ZN	※SHL133ZN	FTS412	-	T20
※	R/L 158S-2525x12x3/23-26	○	74,580	82,080	25	25	150	12	3	23-26	※SHR133Z	※SHL133Z	F6S411	-	NY2.5
※	R/L 158S-2525x12x3/23-26N		58,370	64,240	25	25	150	12	3	23-26	※SHR133ZN	※SHL133ZN	FTS412	-	T20
※	R/L 158S-2525x12x3/26-30	○	74,580	82,080	25	25	150	12	3	26-30	※SHR133Z	※SHL133Z	F6S411	-	NY2.5
※	R/L 158S-2525x12x3/26-30N		58,370	64,240	25	25	150	12	3	26-30	※SHR133ZN	※SHL133ZN	FTS412	-	T20
	R/L 158S-2525x12x3/30-35	○	74,580	82,080	25	25	150	12	3	30-35	※SHR133P	※SHL133P	F6S411	-	NY2.5
	R/L 158S-2525x12x3/30-35N		58,370	64,240	25	25	150	12	3	30-35	※SHR133PN	※SHL133PN	FTS412	-	T20
	R/L 158S-2525x12x3/35-40	○	74,580	82,080	25	25	150	12	3	35-40	※SHR133P	※SHL133P	F6S411	-	NY2.5
	R/L 158S-2525x12x3/35-40N	○	58,370	64,240	25	25	150	12	3	35-40	※SHR133PN	※SHL133PN	FTS412	-	T20
	R/L 158S-2525x12x3/40-50	○	74,580	82,080	25	25	150	12	3	40-50	※SHR133	※SHL133	F6S411	-	NY2.5
	R/L 158S-2525x12x3/40-50N		58,370	64,240	25	25	150	12	3	40-50	※SHR133N	※SHL133N	FTS412	-	T20
	R/L 158S-2525x12x3/50-60T	○	74,580	82,080	25	25	150	12	3	50-60	※SHR133	※SHL133	F6S411	-	NY2.5
	R/L 158S-2525x12x3/50-60N		58,370	64,240	25	25	150	12	3	50-60	※SHR133N	※SHL133N	FTS412	-	T20
	R/L 158S-2525x12x3/60-75T	○	74,580	82,080	25	25	150	12	3	60-75	※SHR133	※SHL133	F6S411	-	NY2.5
	R/L 158S-2525x12x3/60-75N		58,370	64,240	25	25	150	12	3	60-75	※SHR133N	※SHL133N	FTS412	-	T20
	R/L 158S-2525x12x3/75-100T	○	74,580	82,080	25	25	150	12	3	75-100	※SHR133	※SHL133	F6S411	-	NY2.5
	R/L 158S-2525x12x3/75-100N		58,370	64,240	25	25	150	12	3	75-100	※SHR133N	※SHL133N	FTS412	-	T20
	R/L 158S-2525x12x3/100-140T	○	74,580	82,080	25	25	150	12	3	100-140	※SHR133	※SHL133	F6S411	-	NY2.5
	R/L 158S-2525x12x3/100-140N		58,370	64,240	25	25	150	12	3	100-140	※SHR133N	※SHL133N	FTS412	-	T20
	R/L 158S-2525x12x3/140-190T	○	74,580	82,080	25	25	150	12	3	140-190	※SHR133	※SHL133	F6S411	-	NY2.5
	R/L 158S-2525x12x3/140-190N		58,370	64,240	25	25	150	12	3	140-190	※SHR133N	※SHL133N	FTS412	-	T20
3	R/L 158S-2525x12x3/190-300T	○	74,580	82,080	25	25	150	12	3	190-300	※SHR133	※SHL133	F6S411	-	NY2.5
	R/L 158S-2525x12x3/190-300N		58,370	64,240	25	25	150	12	3	190-300	※SHR133N	※SHL133N	FTS412	-	T20
	R/L 158S-2525x12x3/300-500T		74,580	82,080	25	25	150	12	3	300-500	※SHR133	※SHL133	F6S411	-	NY2.5
	R/L 158S-2525x12x3/300-500N		58,370	64,240	25	25	150	12	3	300-500	※SHR133N	※SHL133N	FTS412	-	T20
	R/L 158S-2525x12x3/500-∞ T		74,580	82,080	25	25	150	12	3	500-∞	※SHR133	※SHL133	F6S411	-	NY2.5
	R/L 158S-2525x12x3/500-∞ N		58,370	64,240	25	25	150	12	3	500-∞	※SHR133N	※SHL133N	FTS412	-	T20
	R/L 158S-3225x12x3/40-50		75,420	82,920	32	25	170	12	3	40-50	※SHR133	※SHL133	F6S411	-	NY2.5
	R/L 158S-3225x12x3/40-50N		59,030	64,890	32	25	170	12	3	40-50	※SHR133N	※SHL133N	FTS412	-	T20
	R/L 158S-3225x12x3/50-60T		75,420	82,920	32	25	170	12	3	50-60	※SHR133	※SHL133	F6S411	-	NY2.5
	R/L 158S-3225x12x3/50-60N		59,030	64,890	32	25	170	12	3	50-60	※SHR133N	※SHL133N	FTS412	-	T20
	R/L 158S-3225x12x3/60-75T		75,420	82,920	32	25	170	12	3	60-75	※SHR133	※SHL133	F6S411	-	NY2.5
	R/L 158S-3225x12x3/60-75N		59,030	64,890	32	25	170	12	3	60-75	※SHR133N	※SHL133N	FTS412	-	T20
	R/L 158S-3225x12x3/75-100T		75,420	82,920	32	25	170	12	3	75-100	※SHR133	※SHL133	F6S411	-	NY2.5
	R/L 158S-3225x12x3/75-100N		59,030	64,890	32	25	170	12	3	75-100	※SHR133N	※SHL133N	FTS412	-	T20
	R/L 158S-3225x12x3/100-140T		75,420	82,920	32	25	170	12	3	100-140	※SHR133	※SHL133	F6S411	-	NY2.5
	R/L 158S-3225x12x3/100-140N	○	59,030	64,890	32	25	170	12	3	100-140	※SHR133N	※SHL133N	FTS412	-	T20
	R/L 158S-3225x12x3/140-190T		75,420	82,920	32	25	170	12	3	140-190	※SHR133	※SHL133	F6S411	-	NY2.5
	R/L 158S-3225x12x3/140-190N		59,030	64,890	32	25	170	12	3	140-190	※SHR133N	※SHL133N	FTS412	-	T20
	R/L 158S-3225x12x3/190-300T		75,420	82,920	32	25	170	12	3	190-300	※SHR133	※SHL133	F6S411	-	NY2.5
	R/L 158S-3225x12x3/190-300N		59,030	64,890	32	25	170	12	3	190-300	※SHR133N	※SHL133N	FTS412	-	T20
	R/L 158S-3225x12x3/300-500T		75,420	82,920	32	25	170	12	3	300-500	※SHR133	※SHL133	F6S411	-	NY2.5
	R/L 158S-3225x12x3/300-500N		59,030	64,890	32	25	170	12	3	300-500	※SHR133N	※SHL133N	FTS412	-	T20
	R/L 158S-3225x12x3/500-∞ T		75,420	82,920	32	25	170	12	3	500-∞	※SHR133	※SHL133	F6S411	-	NY2.5
	R/L 158S-3225x12x3/500-∞ N		59,030	64,890	32	25	170	12	3	500-∞	※SHR133N	※SHL133N	FTS412	-	T20

○：左右両勝手在庫 ○：右勝手のみ在庫 空欄：メーカー（海外）または受注生産

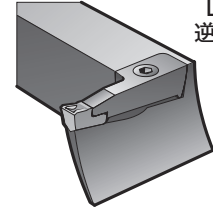
外径溝入れ  
突切り  
端面溝入れ  
内径溝入れ  
ヌスミ溝入れ  
インサート  
切削条件表  
自動盤工具

# 158S 端面溝入れ 4mm

R158S  
正回転用



L158S  
逆回転用



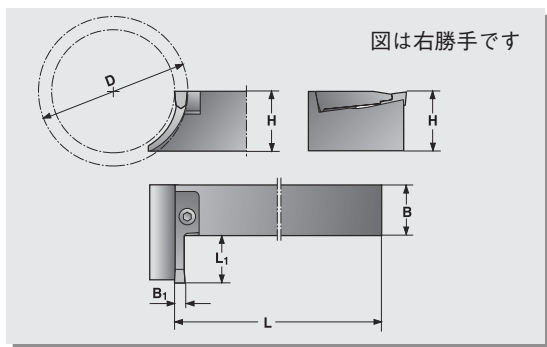
**NEW** カットピア (CUTPIA) による日本生まれの新しいホルダ (型番末尾 N)

- ・ミルコーナ製と同等以上の品質で、価格を抑えました。
- ・ミルコーナと互換性があり、ミルコーナ/カットピアインサートが使用可能。

適用インサート	型番	在庫	単価		寸法 (mm)					クランプ		クランプ スクリュー	スプリング	レンチ	
			R 右勝手	L 左勝手	H	B	L	L <sub>1</sub>	B <sub>1</sub>	D	L158S 用 SHR				R158S 用 SHL
	L158S R158S														
	型番末尾 N : CUTPIA														

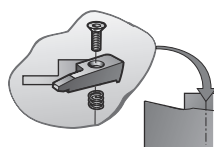
## インサート幅 4.0 (4.1) mm 加工径φ30 以上

R/L 158S-2020x12x4/30-40	72,090	79,310	20	20	125	12	4-4.5	30-40	SHR134P	SHL134P	F6S411	-	NY2.5
R/L 158S-2020x12x4/30-40N	56,420	62,070	20	20	125	12	4-4.5	30-40	SHR134PN	SHL134PN	FTS412	-	T20
R/L 158S-2020x12x4/40-50	72,090	79,310	20	20	125	12	4-4.5	40-50	SHR134	SHL134	F6S411	-	NY2.5
R/L 158S-2020x12x4/40-50N	56,420	62,070	20	20	125	12	4-4.5	40-50	SHR134N	SHL134N	FTS412	-	T20
R/L 158S-2020x12x4/50-60T	72,090	79,310	20	20	125	12	4-4.5	50-60	SHR134	SHL134	F6S411	-	NY2.5
R/L 158S-2020x12x4/50-60N	56,420	62,070	20	20	125	12	4-4.5	50-60	SHR134N	SHL134N	FTS412	-	T20
R/L 158S-2020x12x4/60-75T	72,090	79,310	20	20	125	12	4-4.5	60-75	SHR134	SHL134	F6S411	-	NY2.5
R/L 158S-2020x12x4/60-75N	56,420	62,070	20	20	125	12	4-4.5	60-75	SHR134N	SHL134N	FTS412	-	T20
R/L 158S-2020x12x4/75-100T	72,090	79,310	20	20	125	12	4-4.5	75-100	SHR134	SHL134	F6S411	-	NY2.5
R/L 158S-2020x12x4/75-100N	56,420	62,070	20	20	125	12	4-4.5	75-100	SHR134N	SHL134N	FTS412	-	T20
R/L 158S-2020x12x4/100-140T	72,090	79,310	20	20	125	12	4-4.5	100-140	SHR134	SHL134	F6S411	-	NY2.5
R/L 158S-2020x12x4/100-140N	56,420	62,070	20	20	125	12	4-4.5	100-140	SHR134N	SHL134N	FTS412	-	T20
R/L 158S-2020x12x4/140-190T	72,090	79,310	20	20	125	12	4-4.5	140-190	SHR134	SHL134	F6S411	-	NY2.5
R/L 158S-2020x12x4/140-190N	56,420	62,070	20	20	125	12	4-4.5	140-190	SHR134N	SHL134N	FTS412	-	T20
R/L 158S-2020x12x4/190-∞ T	72,090	79,310	20	20	125	12	4-4.5	190-∞	SHR134	SHL134	F6S411	-	NY2.5
R/L 158S-2020x12x4/190-∞ N	56,420	62,070	20	20	125	12	4-4.5	190-∞	SHR134N	SHL134N	FTS412	-	T20
R/L 158S-2020x20x4/30-35	73,750	81,100	20	20	125	20	4-4.5	30-35	SHR204MP	SHL204MP	F6S418	BF04M	NY2.5
R/L 158S-2020x20x4/30-35N	57,720	63,470	20	20	125	20	4-4.5	30-35	SHR204MPN	SHL204MPN	FTS416	BF04N	T20
R/L 158S-2020x20x4/35-40	73,750	81,100	20	20	125	20	4-4.5	35-40	SHR204MP	SHL204MP	F6S418	BF04M	NY2.5
R/L 158S-2020x20x4/35-40N	57,720	63,470	20	20	125	20	4-4.5	35-40	SHR204MPN	SHL204MPN	FTS416	BF04N	T20
R/L 158S-2020x20x4/40-50	73,750	81,100	20	20	125	20	4-4.5	40-50	SHR204MT	SHL204MT	F6S418	BF04M	NY2.5
R/L 158S-2020x20x4/40-50N	57,720	63,470	20	20	125	20	4-4.5	40-50	SHR204MTN	SHL204MTN	FTS416	BF04N	T20
R/L 158S-2020x20x4/50-60	73,750	81,100	20	20	125	20	4-4.5	50-60	SHR204MT	SHL204MT	F6S418	BF04M	NY2.5
R/L 158S-2020x20x4/50-60N	57,720	63,470	20	20	125	20	4-4.5	50-60	SHR204MTN	SHL204MTN	FTS416	BF04N	T20
R/L 158S-2020x20x4/60-75	73,750	81,100	20	20	125	20	4-4.5	60-75	SHR204MT	SHL204MT	F6S418	BF04M	NY2.5
R/L 158S-2020x20x4/60-75N	57,720	63,470	20	20	125	20	4-4.5	60-75	SHR204MTN	SHL204MTN	FTS416	BF04N	T20
R/L 158S-2020x20x4/75-100	73,750	81,100	20	20	125	20	4-4.5	75-100	SHR204MT	SHL204MT	F6S418	BF04M	NY2.5
R/L 158S-2020x20x4/75-100N	57,720	63,470	20	20	125	20	4-4.5	75-100	SHR204MTN	SHL204MTN	FTS416	BF04N	T20
R/L 158S-2020x20x4/100-140	73,750	81,100	20	20	125	20	4-4.5	100-140	SHR204MT	SHL204MT	F6S418	BF04M	NY2.5
R/L 158S-2020x20x4/100-140N	57,720	63,470	20	20	125	20	4-4.5	100-140	SHR204MTN	SHL204MTN	FTS416	BF04N	T20
R/L 158S-2020x20x4/140-190	73,750	81,100	20	20	125	20	4-4.5	140-190	SHR204MT	SHL204MT	F6S418	BF04M	NY2.5
R/L 158S-2020x20x4/140-190N	57,720	63,470	20	20	125	20	4-4.5	140-190	SHR204MTN	SHL204MTN	FTS416	BF04N	T20
R/L 158S-2020x20x4/190-300	73,750	81,100	20	20	125	20	4-4.5	190-300	SHR204MT	SHL204MT	F6S418	BF04M	NY2.5
R/L 158S-2020x20x4/190-300N	57,720	63,470	20	20	125	20	4-4.5	190-300	SHR204MTN	SHL204MTN	FTS416	BF04N	T20
R/L 158S-2020x20x4/300-∞	73,750	81,100	20	20	125	20	4-4.5	300-∞	SHR204MT	SHL204MT	F6S418	BF04M	NY2.5
R/L 158S-2020x20x4/300-∞ N	57,720	63,470	20	20	125	20	4-4.5	300-∞	SHR204MTN	SHL204MTN	FTS416	BF04N	T20
R/L 158S-2525x12x4/30-40	○ 74,580	82,080	25	25	150	12	4-4.5	30-40	SHR134P	SHL134P	F6S411	-	NY2.5
R/L 158S-2525x12x4/30-40N	○ 58,370	64,240	25	25	150	12	4-4.5	30-40	SHR134PN	SHL134PN	FTS412	-	T20
R/L 158S-2525x12x4/40-50	○ 74,580	82,080	25	25	150	12	4-4.5	40-50	SHR134	SHL134	F6S411	-	NY2.5
R/L 158S-2525x12x4/40-50N	○ 58,370	64,240	25	25	150	12	4-4.5	40-50	SHR134N	SHL134N	FTS412	-	T20
R/L 158S-2525x12x4/50-60T	○ 74,580	82,080	25	25	150	12	4-4.5	50-60	SHR134	SHL134	F6S411	-	NY2.5
R/L 158S-2525x12x4/50-60N	○ 58,370	64,240	25	25	150	12	4-4.5	50-60	SHR134N	SHL134N	FTS412	-	T20
R/L 158S-2525x12x4/60-75T	○ 74,580	82,080	25	25	150	12	4-4.5	60-75	SHR134	SHL134	F6S411	-	NY2.5
R/L 158S-2525x12x4/60-75N	○ 58,370	64,240	25	25	150	12	4-4.5	60-75	SHR134N	SHL134N	FTS412	-	T20
R/L 158S-2525x12x4/75-100T	○ 74,580	82,080	25	25	150	12	4-4.5	75-100	SHR134	SHL134	F6S411	-	NY2.5
R/L 158S-2525x12x4/75-100N	○ 58,370	64,240	25	25	150	12	4-4.5	75-100	SHR134N	SHL134N	FTS412	-	T20

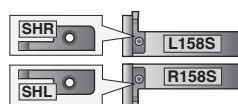


適用インサート	型番 L158S R158S	在庫	単価		寸法 (mm)						クランプ		クランプ スクリュー	スプリング	レンチ	
			R 右勝手	L 左勝手	H	B	L	L <sub>1</sub>	B <sub>1</sub>	D	L158S 用 SHR	R158S 用 SHL				
	型番末尾 N : CUTPIA															
	R/L 158S-2525x12x4/100-140T	○	74,580	82,080	25	25	150	12	4-4.5	100-140	※SHR134	※SHL134	F6S411	-	NY2.5	
	R/L 158S-2525x12x4/100-140N		58,370	64,240	25	25	150	12	4-4.5	100-140	※SHR134N	※SHL134N	F6S412	-	T20	
	R/L 158S-2525x12x4/140-190T	○	74,580	82,080	25	25	150	12	4-4.5	140-190	※SHR134	※SHL134	F6S411	-	NY2.5	
	R/L 158S-2525x12x4/140-190N		58,370	64,240	25	25	150	12	4-4.5	140-190	※SHR134N	※SHL134N	F6S412	-	T20	
	R/L 158S-2525x12x4/190-∞ T		74,580	82,080	25	25	150	12	4-4.5	190-∞	※SHR134	※SHL134	F6S411	-	NY2.5	
	R/L 158S-2525x12x4/190-∞ N		58,370	64,240	25	25	150	12	4-4.5	190-∞	※SHR134N	※SHL134N	F6S412	-	T20	
	R/L 158S-2525x20x4/30-35	○	77,220	84,990	25	25	150	20	4-4.5	30-35	※SHR204MP	※SHL204MP	F6S418	BF04M	NY2.5	
	R/L 158S-2525x20x4/30-35N		60,430	66,510	25	25	150	20	4-4.5	30-35	※SHR204MPN	※SHL204MPN	F6S416	BF04N	T20	
	R/L 158S-2525x20x4/35-40	○	77,220	84,990	25	25	150	20	4-4.5	35-40	※SHR204MP	※SHL204MP	F6S418	BF04M	NY2.5	
	R/L 158S-2525x20x4/35-40N		60,430	66,510	25	25	150	20	4-4.5	35-40	※SHR204MPN	※SHL204MPN	F6S416	BF04N	T20	
	R/L 158S-2525x20x4/40-50	○	77,220	84,990	25	25	150	20	4-4.5	40-50	※SHR204MT	※SHL204MT	F6S418	BF04M	NY2.5	
	R/L 158S-2525x20x4/40-50N		60,430	66,510	25	25	150	20	4-4.5	40-50	※SHR204MTN	※SHL204MTN	F6S416	BF04N	T20	
	R/L 158S-2525x20x4/50-60	○	77,220	84,990	25	25	150	20	4-4.5	50-60	※SHR204MT	※SHL204MT	F6S418	BF04M	NY2.5	
	R/L 158S-2525x20x4/50-60N		60,430	66,510	25	25	150	20	4-4.5	50-60	※SHR204MTN	※SHL204MTN	F6S416	BF04N	T20	
	R/L 158S-2525x20x4/60-75	○	77,220	84,990	25	25	150	20	4-4.5	60-75	※SHR204MT	※SHL204MT	F6S418	BF04M	NY2.5	
	R/L 158S-2525x20x4/60-75N		60,430	66,510	25	25	150	20	4-4.5	60-75	※SHR204MTN	※SHL204MTN	F6S416	BF04N	T20	
	R/L 158S-2525x20x4/75-100	○	77,220	84,990	25	25	150	20	4-4.5	75-100	※SHR204MT	※SHL204MT	F6S418	BF04M	NY2.5	
	R/L 158S-2525x20x4/75-100N		60,430	66,510	25	25	150	20	4-4.5	75-100	※SHR204MTN	※SHL204MTN	F6S416	BF04N	T20	
	R/L 158S-2525x20x4/100-140	○	77,220	84,990	25	25	150	20	4-4.5	100-140	※SHR204MT	※SHL204MT	F6S418	BF04M	NY2.5	
	R/L 158S-2525x20x4/100-140N		60,430	66,510	25	25	150	20	4-4.5	100-140	※SHR204MTN	※SHL204MTN	F6S416	BF04N	T20	
4	R/L 158S-2525x20x4/140-190	○	77,220	84,990	25	25	150	20	4-4.5	140-190	※SHR204MT	※SHL204MT	F6S418	BF04M	NY2.5	
	R/L 158S-2525x20x4/140-190N	○	60,430	66,510	25	25	150	20	4-4.5	140-190	※SHR204MTN	※SHL204MTN	F6S416	BF04N	T20	
	R/L 158S-2525x20x4/190-300	○	77,220	84,990	25	25	150	20	4-4.5	190-300	※SHR204MT	※SHL204MT	F6S418	BF04M	NY2.5	
	R/L 158S-2525x20x4/190-300N		60,430	66,510	25	25	150	20	4-4.5	190-300	※SHR204MTN	※SHL204MTN	F6S416	BF04N	T20	
	R/L 158S-2525x20x4/300-∞		77,220	84,990	25	25	150	20	4-4.5	300-∞	※SHR204MT	※SHL204MT	F6S418	BF04M	NY2.5	
	R/L 158S-2525x20x4/300-∞ N		60,430	66,510	25	25	150	20	4-4.5	300-∞	※SHR204MTN	※SHL204MTN	F6S416	BF04N	T20	
	R/L 158S-2525x25x4/50-60		84,310	92,780	25	25	150	25	4-4.5	50-60	※SHR254MT	※SHL254MT	F6S418	BF04M	NY2.5	
	R/L 158S-2525x25x4/50-60N		65,980	72,610	25	25	150	25	4-4.5	50-60	※SHR254MTN	※SHL254MTN	F6S416	BF04N	T20	
	R/L 158S-2525x25x4/60-75	○	84,310	92,780	25	25	150	25	4-4.5	60-75	※SHR254MT	※SHL254MT	F6S418	BF04M	NY2.5	
	R/L 158S-2525x25x4/60-75N		65,980	72,610	25	25	150	25	4-4.5	60-75	※SHR254MTN	※SHL254MTN	F6S416	BF04N	T20	
	R/L 158S-2525x25x4/75-100	○	84,310	92,780	25	25	150	25	4-4.5	75-100	※SHR254MT	※SHL254MT	F6S418	BF04M	NY2.5	
	R/L 158S-2525x25x4/75-100N		65,980	72,610	25	25	150	25	4-4.5	75-100	※SHR254MTN	※SHL254MTN	F6S416	BF04N	T20	
	R/L 158S-2525x25x4/100-140	○	84,310	92,780	25	25	150	25	4-4.5	100-140	※SHR254MT	※SHL254MT	F6S418	BF04M	NY2.5	
	R/L 158S-2525x25x4/100-140N	○	65,980	72,610	25	25	150	25	4-4.5	100-140	※SHR254MTN	※SHL254MTN	F6S416	BF04N	T20	
	R/L 158S-2525x25x4/140-190		84,310	92,780	25	25	150	25	4-4.5	140-190	※SHR254MT	※SHL254MT	F6S418	BF04M	NY2.5	
	R/L 158S-2525x25x4/140-190N		65,980	72,610	25	25	150	25	4-4.5	140-190	※SHR254MTN	※SHL254MTN	F6S416	BF04N	T20	
	R/L 158S-2525x25x4/190-300		84,310	92,780	25	25	150	25	4-4.5	190-300	※SHR254MT	※SHL254MT	F6S418	BF04M	NY2.5	
	R/L 158S-2525x25x4/190-300N		65,980	72,610	25	25	150	25	4-4.5	190-300	※SHR254MTN	※SHL254MTN	F6S416	BF04N	T20	
	R/L 158S-2525x25x4/300-∞		84,310	92,780	25	25	150	25	4-4.5	300-∞	※SHR254MT	※SHL254MT	F6S418	BF04M	NY2.5	
	R/L 158S-2525x25x4/300-∞ N		65,980	72,610	25	25	150	25	4-4.5	300-∞	※SHR254MTN	※SHL254MTN	F6S416	BF04N	T20	
	R/L 158S-3225x12x4/40-50		75,420	82,920	32	25	170	12	4-4.5	40-50	※SHR134	※SHL134	F6S411	-	NY2.5	
	R/L 158S-3225x12x4/40-50N		59,030	64,890	32	25	170	12	4-4.5	40-50	※SHR134N	※SHL134N	F6S412	-	T20	

◎ : 左右両勝手が在庫 ○ : 右勝手のみ在庫 空欄 : メーカー (海外) または受注生産



レンチ以外のパーツはホルダに付属しています。



※) 158S ホルダはホルダの勝手 (R158S、L158S) と逆勝手のクランプ (SHL、SHR) が付きます。

外径溝入れ

突切り

端面溝入れ

内径溝入れ

ヌスミ溝入れ

インサート

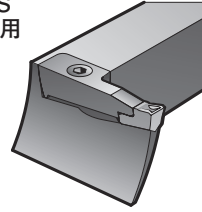
切削条件表

自動盤工具

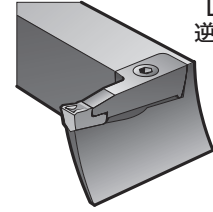


# 158S 端面溝入れ 4-5mm

R158S  
正回転用



L158S  
逆回転用



**NEW** カットピア (CUTPIA) による日本生まれの新しいホルダ (型番末尾 N)

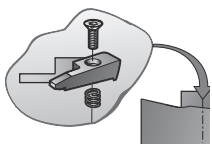
- ・ミルコーナ製と同等以上の品質で、価格を抑えました。
- ・ミルコーナと互換性があり、ミルコーナ/カットピアインサートが使用可能。

適用インサート	型番	在庫	単価		寸法 (mm)					クランプ		クランプ スクリュー	スプリング	レンチ	
			R 右勝手	L 左勝手	H	B	L	L <sub>1</sub>	B <sub>1</sub>	D	L158S 用 SHR				R158S 用 SHL
	型番末尾 N : CUTPIA														

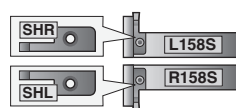
## インサート幅 4.0 (4.1) mm 加工径φ30 以上

R/L 158S-3225x12x4/50-60T	75,420	82,920	32	25	170	12	4-4.5	50-60	※SHR134	※SHL134	F6S411	-	NY2.5
R/L 158S-3225x12x4/50-60N	59,030	64,890	32	25	170	12	4-4.5	50-60	※SHR134N	※SHL134N	FTS412	-	T20
R/L 158S-3225x12x4/60-75T	75,420	82,920	32	25	170	12	4-4.5	60-75	※SHR134	※SHL134	F6S411	-	NY2.5
R/L 158S-3225x12x4/60-75N	59,030	64,890	32	25	170	12	4-4.5	60-75	※SHR134N	※SHL134N	FTS412	-	T20
R/L 158S-3225x12x4/75-100T	75,420	82,920	32	25	170	12	4-4.5	75-100	※SHR134	※SHL134	F6S411	-	NY2.5
R/L 158S-3225x12x4/75-100N	59,030	64,890	32	25	170	12	4-4.5	75-100	※SHR134N	※SHL134N	FTS412	-	T20
R/L 158S-3225x12x4/100-140T	75,420	82,920	32	25	170	12	4-4.5	100-140	※SHR134	※SHL134	F6S411	-	NY2.5
R/L 158S-3225x12x4/100-140N	59,030	64,890	32	25	170	12	4-4.5	100-140	※SHR134N	※SHL134N	FTS412	-	T20
R/L 158S-3225x12x4/140-190T	75,420	82,920	32	25	170	12	4-4.5	140-190	※SHR134	※SHL134	F6S411	-	NY2.5
R/L 158S-3225x12x4/140-190N	59,030	64,890	32	25	170	12	4-4.5	140-190	※SHR134N	※SHL134N	FTS412	-	T20
R/L 158S-3225x12x4/190-∞ T	75,420	82,920	32	25	170	12	4-4.5	190-∞	※SHR134	※SHL134	F6S411	-	NY2.5
R/L 158S-3225x12x4/190-∞ N	59,030	64,890	32	25	170	12	4-4.5	190-∞	※SHR134N	※SHL134N	FTS412	-	T20
R/L 158S-3225x20x4/50-60	79,310	87,220	32	25	170	20	4-4.5	50-60	※SHR204MT	※SHL204MT	F6S418	-	NY2.5
R/L 158S-3225x20x4/50-60N	62,070	68,260	32	25	170	20	4-4.5	50-60	※SHR204MTN	※SHL204MTN	FTS416	-	T20
R/L 158S-3225x20x4/60-75	79,310	87,220	32	25	170	20	4-4.5	60-75	※SHR204MT	※SHL204MT	F6S418	-	NY2.5
R/L 158S-3225x20x4/60-75N	62,070	68,260	32	25	170	20	4-4.5	60-75	※SHR204MTN	※SHL204MTN	FTS416	-	T20
R/L 158S-3225x20x4/75-100	79,310	87,220	32	25	170	20	4-4.5	75-100	※SHR204MT	※SHL204MT	F6S418	-	NY2.5
R/L 158S-3225x20x4/75-100N	62,070	68,260	32	25	170	20	4-4.5	75-100	※SHR204MTN	※SHL204MTN	FTS416	-	T20
R/L 158S-3225x20x4/100-140	79,310	87,220	32	25	170	20	4-4.5	100-140	※SHR204MT	※SHL204MT	F6S418	-	NY2.5
R/L 158S-3225x20x4/100-140N	62,070	68,260	32	25	170	20	4-4.5	100-140	※SHR204MTN	※SHL204MTN	FTS416	-	T20
R/L 158S-3225x20x4/140-190	79,310	87,220	32	25	170	20	4-4.5	140-190	※SHR204MT	※SHL204MT	F6S418	-	NY2.5
R/L 158S-3225x20x4/140-190N	62,070	68,260	32	25	170	20	4-4.5	140-190	※SHR204MTN	※SHL204MTN	FTS416	-	T20
R/L 158S-3225x20x4/190-300	79,310	87,220	32	25	170	20	4-4.5	190-300	※SHR204MT	※SHL204MT	F6S418	-	NY2.5
R/L 158S-3225x20x4/190-300N	62,070	68,260	32	25	170	20	4-4.5	190-300	※SHR204MTN	※SHL204MTN	FTS416	-	T20
R/L 158S-3225x20x4/300-∞	79,310	87,220	32	25	170	20	4-4.5	300-∞	※SHR204MT	※SHL204MT	F6S418	-	NY2.5
R/L 158S-3225x20x4/300-∞ N	62,070	68,260	32	25	170	20	4-4.5	300-∞	※SHR204MTN	※SHL204MTN	FTS416	-	T20
R/L 158S-3225x25x4/50-60	86,530	95,130	32	25	170	12	4-4.5	50-60	※SHR254MT	※SHL254MT	F6S418	BF04M	NY2.5
R/L 158S-3225x25x4/50-60N	67,720	74,450	32	25	170	12	4-4.5	50-60	※SHR254MTN	※SHL254MTN	FTS416	BF04N	T20
R/L 158S-3225x25x4/60-75	86,530	95,130	32	25	170	12	4-4.5	60-75	※SHR254MT	※SHL254MT	F6S418	BF04M	NY2.5
R/L 158S-3225x25x4/60-75N	67,720	74,450	32	25	170	12	4-4.5	60-75	※SHR254MTN	※SHL254MTN	FTS416	BF04N	T20
R/L 158S-3225x25x4/75-100	86,530	95,130	32	25	170	12	4-4.5	75-100	※SHR254MT	※SHL254MT	F6S418	BF04M	NY2.5
R/L 158S-3225x25x4/75-100N	67,720	74,450	32	25	170	12	4-4.5	75-100	※SHR254MTN	※SHL254MTN	FTS416	BF04N	T20
R/L 158S-3225x25x4/100-140	86,530	95,130	32	25	170	12	4-4.5	100-140	※SHR254MT	※SHL254MT	F6S418	BF04M	NY2.5
R/L 158S-3225x25x4/100-140N	67,720	74,450	32	25	170	12	4-4.5	100-140	※SHR254MTN	※SHL254MTN	FTS416	BF04N	T20
R/L 158S-3225x25x4/140-190	86,530	95,130	32	25	170	12	4-4.5	140-190	※SHR254MT	※SHL254MT	F6S418	BF04M	NY2.5
R/L 158S-3225x25x4/140-190N	67,720	74,450	32	25	170	12	4-4.5	140-190	※SHR254MTN	※SHL254MTN	FTS416	BF04N	T20
R/L 158S-3225x25x4/190-300	86,530	95,130	32	25	170	12	4-4.5	190-300	※SHR254MT	※SHL254MT	F6S418	BF04M	NY2.5
R/L 158S-3225x25x4/190-300N	67,720	74,450	32	25	170	12	4-4.5	190-300	※SHR254MTN	※SHL254MTN	FTS416	BF04N	T20
R/L 158S-3225x25x4/300-∞	86,530	95,130	32	25	170	12	4-4.5	190-300	※SHR254MT	※SHL254MT	F6S418	BF04M	NY2.5
R/L 158S-3225x25x4/300-∞ N	67,720	74,450	32	25	170	12	4-4.5	190-300	※SHR254MTN	※SHL254MTN	FTS416	BF04N	T20

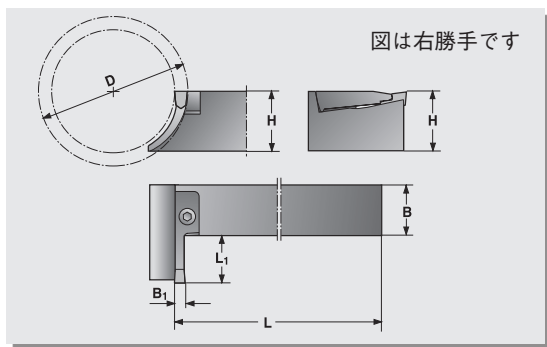
◎ : 左右両勝手在庫 ○ : 右勝手のみ在庫 空欄 : メーカー (海外) または受注生産



レンチ以外のパーツはホルダに付属しています。



※) 158S ホルダはホルダの勝手 (R158S、L158S) と逆勝手のクランプ (SHL、SHR) が付きます。



適用インサート	型番	在庫	単価		寸法 (mm)					クランプ		クランプ スクリュー	スプリング	レンチ	
			R 右勝手	L 左勝手	H	B	L	L <sub>1</sub>	B <sub>1</sub>	D	L158S 用 SHR				R158S 用 SHL
	L158S R158S														
	型番末尾 N : CUTPIA														

インサート幅 5.0 (5.1) mm 加工径φ30 以上

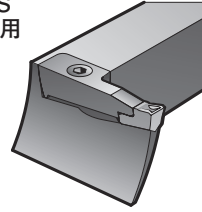
R/L 158S-2020x12x5/30-40	72,090	79,310	20	20	110	20	5	30-40	SHR135P	SHL135P	F6S411	-	NY2.5
R/L 158S-2020x12x5/30-40N	56,420	62,070	20	20	110	20	5	30-40	SHR135PN	SHL135PN	FTS412	-	T20
R/L 158S-2020x12x5/40-50	72,090	79,310	20	20	110	20	5	40-50	SHR135	SHL135	F6S411	-	NY2.5
R/L 158S-2020x12x5/40-50N	56,420	62,070	20	20	110	20	5	40-50	SHR135N	SHL135N	FTS412	-	T20
R/L 158S-2020x12x5/50-60T	72,090	79,310	20	20	110	20	5	50-60	SHR135	SHL135	F6S411	-	NY2.5
R/L 158S-2020x12x5/50-60N	56,420	62,070	20	20	110	20	5	50-60	SHR135N	SHL135N	FTS412	-	T20
R/L 158S-2020x12x5/60-75T	72,090	79,310	20	20	110	20	5	60-75	SHR135	SHL135	F6S411	-	NY2.5
R/L 158S-2020x12x5/60-75N	56,420	62,070	20	20	110	20	5	60-75	SHR135N	SHL135N	FTS412	-	T20
R/L 158S-2020x12x5/75-100T	72,090	79,310	20	20	110	20	5	75-100	SHR135	SHL135	F6S411	-	NY2.5
R/L 158S-2020x12x5/75-100N	56,420	62,070	20	20	110	20	5	75-100	SHR135N	SHL135N	FTS412	-	T20
R/L 158S-2020x12x5/100-140T	72,090	79,310	20	20	110	20	5	100-140	SHR135	SHL135	F6S411	-	NY2.5
R/L 158S-2020x12x5/100-140N	56,420	62,070	20	20	110	20	5	100-140	SHR135N	SHL135N	FTS412	-	T20
R/L 158S-2020x12x5/140-190T	72,090	79,310	20	20	110	20	5	140-190	SHR135	SHL135	F6S411	-	NY2.5
R/L 158S-2020x12x5/140-190N	56,420	62,070	20	20	110	20	5	140-190	SHR135N	SHL135N	FTS412	-	T20
R/L 158S-2020x12x5/190-∞ T	72,090	79,310	20	20	110	20	5	190-∞	SHR135	SHL135	F6S411	-	NY2.5
R/L 158S-2020x12x5/190-∞ N	56,420	62,070	20	20	110	20	5	190-∞	SHR135N	SHL135N	FTS412	-	T20
R/L 158S-2020x20x5/30-40	73,750	81,100	20	20	125	20	5	30-40	SHR205MP	SHL205MP	F6S418	BF04M	NY2.5
R/L 158S-2020x20x5/30-40N	57,720	63,470	20	20	125	20	5	30-40	SHR205MPN	SHL205MPN	FTS416	BF04N	T20
R/L 158S-2020x20x5/40-50	73,750	81,100	20	20	125	20	5	40-50	SHR205MT	SHL205MT	F6S418	BF04M	NY2.5
R/L 158S-2020x20x5/40-50N	57,720	63,470	20	20	125	20	5	40-50	SHR205MTN	SHL205MTN	FTS416	BF04N	T20
R/L 158S-2020x20x5/50-60	73,750	81,100	20	20	125	20	5	50-60	SHR205MT	SHL205MT	F6S418	BF04M	NY2.5
R/L 158S-2020x20x5/50-60N	57,720	63,470	20	20	125	20	5	50-60	SHR205MTN	SHL205MTN	FTS416	BF04N	T20
R/L 158S-2020x20x5/60-75	73,750	81,100	20	20	125	20	5	60-75	SHR205MT	SHL205MT	F6S418	BF04M	NY2.5
R/L 158S-2020x20x5/60-75N	57,720	63,470	20	20	125	20	5	60-75	SHR205MTN	SHL205MTN	FTS416	BF04N	T20
R/L 158S-2020x20x5/75-100	73,750	81,100	20	20	125	20	5	75-100	SHR205MT	SHL205MT	F6S418	BF04M	NY2.5
R/L 158S-2020x20x5/75-100N	57,720	63,470	20	20	125	20	5	75-100	SHR205MTN	SHL205MTN	FTS416	BF04N	T20
R/L 158S-2020x20x5/100-140	73,750	81,100	20	20	125	20	5	100-140	SHR205MT	SHL205MT	F6S418	BF04M	NY2.5
R/L 158S-2020x20x5/100-140N	57,720	63,470	20	20	125	20	5	100-140	SHR205MTN	SHL205MTN	FTS416	BF04N	T20
R/L 158S-2020x20x5/140-190	73,750	81,100	20	20	125	20	5	140-190	SHR205MT	SHL205MT	F6S418	BF04M	NY2.5
R/L 158S-2020x20x5/140-190N	57,720	63,470	20	20	125	20	5	140-190	SHR205MTN	SHL205MTN	FTS416	BF04N	T20
R/L 158S-2020x20x5/190-300	73,750	81,100	20	20	125	20	5	190-300	SHR205MT	SHL205MT	F6S418	BF04M	NY2.5
R/L 158S-2020x20x5/190-300N	57,720	63,470	20	20	125	20	5	190-300	SHR205MTN	SHL205MTN	FTS416	BF04N	T20
R/L 158S-2020x20x5/300-∞	73,750	81,100	20	20	125	20	5	300-∞	SHR205MT	SHL205MT	F6S418	BF04M	NY2.5
R/L 158S-2020x20x5/300-∞ N	57,720	63,470	20	20	125	20	5	300-∞	SHR205MTN	SHL205MTN	FTS416	BF04N	T20
R/L 158S-2525x12x5/30-40	○ 74,580	82,080	25	25	150	12	5	30-40	SHR135P	SHL135P	F6S411	BF04M	NY2.5
R/L 158S-2525x12x5/30-40N	○ 58,370	64,240	25	25	150	12	5	30-40	SHR135PN	SHL135PN	FTS412	BF04N	T20
R/L 158S-2525x12x5/40-50	○ 74,580	82,080	25	25	150	12	5	40-50	SHR135	SHL135	F6S411	BF04M	NY2.5
R/L 158S-2525x12x5/40-50N	58,370	64,240	25	25	150	12	5	40-50	SHR135N	SHL135N	FTS412	BF04N	T20
R/L 158S-2525x12x5/50-60T	○ 74,580	82,080	25	25	150	12	5	50-60	SHR135	SHL135	F6S411	BF04M	NY2.5
R/L 158S-2525x12x5/50-60N	58,370	64,240	25	25	150	12	5	50-60	SHR135N	SHL135N	FTS412	BF04N	T20
R/L 158S-2525x12x5/60-75T	74,580	82,080	25	25	150	12	5	60-75	SHR135	SHL135	F6S411	BF04M	NY2.5
R/L 158S-2525x12x5/60-75N	58,370	64,240	25	25	150	12	5	60-75	SHR135N	SHL135N	FTS412	BF04N	T20
R/L 158S-2525x12x5/75-100T	74,580	82,080	25	25	150	12	5	75-100	SHR135	SHL135	F6S411	BF04M	NY2.5
R/L 158S-2525x12x5/75-100N	58,370	64,240	25	25	150	12	5	75-100	SHR135N	SHL135N	FTS412	BF04N	T20
R/L 158S-2525x12x5/100-140T	74,580	82,080	25	25	150	12	5	100-140	SHR135	SHL135	F6S411	BF04M	NY2.5
R/L 158S-2525x12x5/100-140N	58,370	64,240	25	25	150	12	5	100-140	SHR135N	SHL135N	FTS412	BF04N	T20

○ : 左右両勝手在庫 ○ : 右勝手のみ在庫 空欄 : メーカー (海外) または受注生産

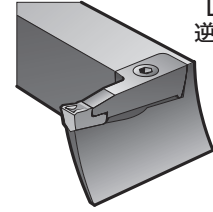


# 158S 端面溝入れ 5mm

R158S  
正回転用



L158S  
逆回転用



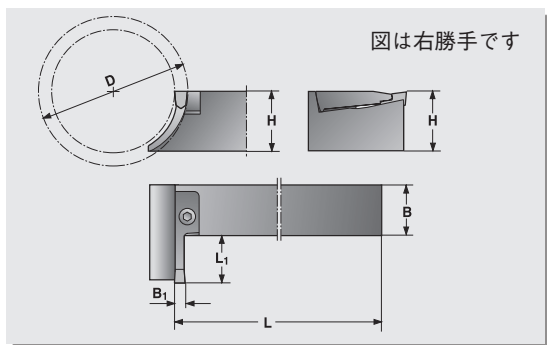
**NEW** カットピア (CUTPIA) による日本生まれの新しいホルダ (型番末尾 N)

- ・ミルコーナ製と同等以上の品質で、価格を抑えました。
- ・ミルコーナと互換性があり、ミルコーナ/カットピアインサートが使用可能。

適用インサート	型番	在庫	単価		寸法 (mm)					クランプ		クランプ スクリュー	スプリング	レンチ
			R 右勝手	L 左勝手	H	B	L	L <sub>1</sub>	B <sub>1</sub>	D	L158S 用 SHR			
	型番末尾 N : CUTPIA													

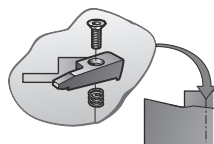
## インサート幅 5.0 (5.1) mm 加工径φ30 以上

R/L 158S-2525x12x5/140-190T	74,580	82,080	25	25	150	12	5	140-190	SHR135	SHL135	F6S411	BF04M	NY2.5
R/L 158S-2525x12x5/140-190N	58,370	64,240	25	25	150	12	5	140-190	SHR135N	SHL135N	FTS412	BF04N	T20
R/L 158S-2525x12x5/190-∞ T	74,580	82,080	25	25	150	12	5	190-∞	SHR135	SHL135	F6S411	BF04M	NY2.5
R/L 158S-2525x12x5/190-∞ N	58,370	64,240	25	25	150	12	5	190-∞	SHR135N	SHL135N	FTS412	BF04N	T20
R/L 158S-2525x20x5/30-40	77,220	84,990	25	25	150	20	5	30-40	SHR205MP	SHL205MP	F6S418	BF04M	NY2.5
R/L 158S-2525x20x5/30-40N	60,430	66,510	25	25	150	20	5	30-40	SHR205MPN	SHL205MPN	FTS416	BF04N	T20
R/L 158S-2525x20x5/40-50	77,220	84,990	25	25	150	20	5	40-50	SHR205MT	SHL205MT	F6S418	BF04M	NY2.5
R/L 158S-2525x20x5/40-50N	60,430	66,510	25	25	150	20	5	40-50	SHR205MTN	SHL205MTN	FTS416	BF04N	T20
R/L 158S-2525x20x5/50-60	77,220	84,990	25	25	150	20	5	50-60	SHR205MT	SHL205MT	F6S418	BF04M	NY2.5
R/L 158S-2525x20x5/50-60N	60,430	66,510	25	25	150	20	5	50-60	SHR205MTN	SHL205MTN	FTS416	BF04N	T20
R/L 158S-2525x20x5/60-75	77,220	84,990	25	25	150	20	5	60-75	SHR205MT	SHL205MT	F6S418	BF04M	NY2.5
R/L 158S-2525x20x5/60-75N	60,430	66,510	25	25	150	20	5	60-75	SHR205MTN	SHL205MTN	FTS416	BF04N	T20
R/L 158S-2525x20x5/75-100	77,220	84,990	25	25	150	20	5	75-100	SHR205MT	SHL205MT	F6S418	BF04M	NY2.5
R/L 158S-2525x20x5/75-100N	60,430	66,510	25	25	150	20	5	75-100	SHR205MTN	SHL205MTN	FTS416	BF04N	T20
R/L 158S-2525x20x5/100-140	77,220	84,990	25	25	150	20	5	100-140	SHR205MT	SHL205MT	F6S418	BF04M	NY2.5
R/L 158S-2525x20x5/100-140N	60,430	66,510	25	25	150	20	5	100-140	SHR205MTN	SHL205MTN	FTS416	BF04N	T20
R/L 158S-2525x20x5/140-190	77,220	84,990	25	25	150	20	5	140-190	SHR205MT	SHL205MT	F6S418	BF04M	NY2.5
R/L 158S-2525x20x5/140-190N	60,430	66,510	25	25	150	20	5	140-190	SHR205MTN	SHL205MTN	FTS416	BF04N	T20
R/L 158S-2525x20x5/190-300	77,220	84,990	25	25	150	20	5	190-300	SHR205MT	SHL205MT	F6S418	BF04M	NY2.5
R/L 158S-2525x20x5/190-300N	60,430	66,510	25	25	150	20	5	190-300	SHR205MTN	SHL205MTN	FTS416	BF04N	T20
R/L 158S-2525x20x5/300-∞	77,220	84,990	25	25	150	20	5	300-∞	SHR205MT	SHL205MT	F6S418	BF04M	NY2.5
R/L 158S-2525x20x5/300-∞ N	60,430	66,510	25	25	150	20	5	300-∞	SHR205MTN	SHL205MTN	FTS416	BF04N	T20
5 R/L 158S-2525x25x5/50-60	84,310	92,780	25	25	150	25	5	50-60	SHR255MT	SHL255MT	F6S418	BF04M	NY2.5
R/L 158S-2525x25x5/50-60N	65,980	72,610	25	25	150	25	5	50-60	SHR255MTN	SHL255MTN	FTS416	BF04N	T20
R/L 158S-2525x25x5/60-75	84,310	92,780	25	25	150	25	5	60-75	SHR255MT	SHL255MT	F6S418	BF04M	NY2.5
R/L 158S-2525x25x5/60-75N	65,980	72,610	25	25	150	25	5	60-75	SHR255MTN	SHL255MTN	FTS416	BF04N	T20
R/L 158S-2525x25x5/75-100	84,310	92,780	25	25	150	25	5	75-100	SHR255MT	SHL255MT	F6S418	BF04M	NY2.5
R/L 158S-2525x25x5/75-100N	65,980	72,610	25	25	150	25	5	75-100	SHR255MTN	SHL255MTN	FTS416	BF04N	T20
R/L 158S-2525x25x5/100-140	84,310	92,780	25	25	150	25	5	100-140	SHR255MT	SHL255MT	F6S418	BF04M	NY2.5
R/L 158S-2525x25x5/100-140N	65,980	72,610	25	25	150	25	5	100-140	SHR255MTN	SHL255MTN	FTS416	BF04N	T20
R/L 158S-2525x25x5/140-190	84,310	92,780	25	25	150	25	5	140-190	SHR255MT	SHL255MT	F6S418	BF04M	NY2.5
R/L 158S-2525x25x5/140-190N	65,980	72,610	25	25	150	25	5	140-190	SHR255MTN	SHL255MTN	FTS416	BF04N	T20
R/L 158S-2525x25x5/190-300	84,310	92,780	25	25	150	25	5	190-300	SHR255MT	SHL255MT	F6S418	BF04M	NY2.5
R/L 158S-2525x25x5/190-300N	65,980	72,610	25	25	150	25	5	190-300	SHR255MTN	SHL255MTN	FTS416	BF04N	T20
R/L 158S-2525x25x5/300-∞	84,310	92,780	25	25	150	25	5	300-∞	SHR255MT	SHL255MT	F6S418	BF04M	NY2.5
R/L 158S-2525x25x5/300-∞ N	65,980	72,610	25	25	150	25	5	300-∞	SHR255MTN	SHL255MTN	FTS416	BF04N	T20
R/L 158S-3225x12x5/40-50	75,420	82,920	32	25	170	12	5	40-50	SHR135	SHL135	F6S411	-	NY2.5
R/L 158S-3225x12x5/40-50N	59,030	64,890	32	25	170	12	5	40-50	SHR135N	SHL135N	FTS412	-	T20
R/L 158S-3225x12x5/50-60T	75,420	82,920	32	25	170	12	5	50-60	SHR135	SHL135	F6S411	-	NY2.5
R/L 158S-3225x12x5/50-60N	59,030	64,890	32	25	170	12	5	50-60	SHR135N	SHL135N	FTS412	-	T20
R/L 158S-3225x12x5/60-75T	75,420	82,920	32	25	170	12	5	60-75	SHR135	SHL135	F6S411	-	NY2.5
R/L 158S-3225x12x5/60-75N	59,030	64,890	32	25	170	12	5	60-75	SHR135N	SHL135N	FTS412	-	T20
R/L 158S-3225x12x5/75-100T	75,420	82,920	32	25	170	12	5	75-100	SHR135	SHL135	F6S411	-	NY2.5
R/L 158S-3225x12x5/75-100N	59,030	64,890	32	25	170	12	5	75-100	SHR135N	SHL135N	FTS412	-	T20
R/L 158S-3225x12x5/100-140T	75,420	82,920	32	25	170	12	5	100-140	SHR135	SHL135	F6S411	-	NY2.5
R/L 158S-3225x12x5/100-140N	59,030	64,890	32	25	170	12	5	100-140	SHR135N	SHL135N	FTS412	-	T20

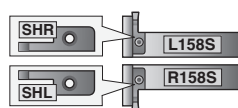


適用 インサート	型番 L158S R158S 型番末尾 N : CUTPIA	在庫	単価		寸法 (mm)						クランプ		クランプ スクリュー	スプリング	レンチ
			R 右勝手	L 左勝手	H	B	L	L <sub>1</sub>	B <sub>1</sub>	D	L158S 用 SHR	R158S 用 SHL			
5	R/L 158S-3225x12x5/140-190T		75,420	82,920	32	25	170	12	5	140-190	SHR135	SHL135	F6S411	-	NY2.5
	R/L 158S-3225x12x5/140-190N		59,030	64,890	32	25	170	12	5	140-190	SHR135N	SHL135N	FTS412	-	T20
	R/L 158S-3225x12x5/190-∞		75,420	82,920	32	25	170	12	5	190-∞	SHR135	SHL135	F6S411	-	NY2.5
	R/L 158S-3225x12x5/190-∞N		59,030	64,890	32	25	170	12	5	190-∞	SHR135N	SHL135N	FTS412	-	T20
	R/L 158S-3225x20x5/40-50		79,310	87,220	32	25	170	20	5	40-50	SHR205MT	SHL205MT	F6S418	BF04M	NY2.5
	R/L 158S-3225x20x5/40-50N		62,070	68,260	32	25	170	20	5	40-50	SHR205MTN	SHL205MTN	FTS416	BF04N	T20
	R/L 158S-3225x20x5/50-60		79,310	87,220	32	25	170	20	5	50-60	SHR205MT	SHL205MT	F6S418	BF04M	NY2.5
	R/L 158S-3225x20x5/50-60N		62,070	68,260	32	25	170	20	5	50-60	SHR205MTN	SHL205MTN	FTS416	BF04N	T20
	R/L 158S-3225x20x5/60-75		79,310	87,220	32	25	170	20	5	60-75	SHR205MT	SHL205MT	F6S418	BF04M	NY2.5
	R/L 158S-3225x20x5/60-75N		62,070	68,260	32	25	170	20	5	60-75	SHR205MTN	SHL205MTN	FTS416	BF04N	T20
	R/L 158S-3225x20x5/75-100		79,310	87,220	32	25	170	20	5	75-100	SHR205MT	SHL205MT	F6S418	BF04M	NY2.5
	R/L 158S-3225x20x5/75-100N		62,070	68,260	32	25	170	20	5	75-100	SHR205MTN	SHL205MTN	FTS416	BF04N	T20
	R/L 158S-3225x20x5/100-140		79,310	87,220	32	25	170	20	5	100-140	SHR205MT	SHL205MT	F6S418	BF04M	NY2.5
	R/L 158S-3225x20x5/100-140N		62,070	68,260	32	25	170	20	5	100-140	SHR205MTN	SHL205MTN	FTS416	BF04N	T20
	R/L 158S-3225x20x5/140-190		79,310	87,220	32	25	170	20	5	140-190	SHR205MT	SHL205MT	F6S418	BF04M	NY2.5
	R/L 158S-3225x20x5/140-190N		62,070	68,260	32	25	170	20	5	140-190	SHR205MTN	SHL205MTN	FTS416	BF04N	T20
	R/L 158S-3225x20x5/190-300		79,310	87,220	32	25	170	20	5	190-300	SHR205MT	SHL205MT	F6S418	BF04M	NY2.5
	R/L 158S-3225x20x5/190-300N		62,070	68,260	32	25	170	20	5	190-300	SHR205MTN	SHL205MTN	FTS416	BF04N	T20
	R/L 158S-3225x20x5/300-∞		79,310	87,220	32	25	170	20	5	300-∞	SHR205MT	SHL205MT	F6S418	BF04M	NY2.5
	R/L 158S-3225x20x5/300-∞N		62,070	68,260	32	25	170	20	5	300-∞	SHR205MTN	SHL205MTN	FTS416	BF04N	T20
	R/L 158S-3225x25x5/50-60		86,530	95,130	32	25	170	25	5	50-60	SHR255MT	SHL255MT	F6S418	BF04M	NY2.5
	R/L 158S-3225x25x5/50-60N		67,720	74,450	32	25	170	25	5	50-60	SHR255MTN	SHL255MTN	FTS416	BF04N	T20
	R/L 158S-3225x25x5/60-75		86,530	95,130	32	25	170	25	5	60-75	SHR255MT	SHL255MT	F6S418	BF04M	NY2.5
	R/L 158S-3225x25x5/60-75N		67,720	74,450	32	25	170	25	5	60-75	SHR255MTN	SHL255MTN	FTS416	BF04N	T20
	R/L 158S-3225x25x5/75-100		86,530	95,130	32	25	170	25	5	75-100	SHR255MT	SHL255MT	F6S418	BF04M	NY2.5
	R/L 158S-3225x25x5/75-100N		67,720	74,450	32	25	170	25	5	75-100	SHR255MTN	SHL255MTN	FTS416	BF04N	T20
	R/L 158S-3225x25x5/100-140		86,530	95,130	32	25	170	25	5	100-140	SHR255MT	SHL255MT	F6S418	BF04M	NY2.5
	R/L 158S-3225x25x5/100-140N		67,720	74,450	32	25	170	25	5	100-140	SHR255MTN	SHL255MTN	FTS416	BF04N	T20
	R/L 158S-3225x25x5/140-190		86,530	95,130	32	25	170	25	5	140-190	SHR255MT	SHL255MT	F6S418	BF04M	NY2.5
	R/L 158S-3225x25x5/140-190N		67,720	74,450	32	25	170	25	5	140-190	SHR255MTN	SHL255MTN	FTS416	BF04N	T20
	R/L 158S-3225x25x5/190-300		86,530	95,130	32	25	170	25	5	190-300	SHR255MT	SHL255MT	F6S418	BF04M	NY2.5
	R/L 158S-3225x25x5/190-300N		67,720	74,450	32	25	170	25	5	190-300	SHR255MTN	SHL255MTN	FTS416	BF04N	T20
	R/L 158S-3225x25x5/300-∞		86,530	95,130	32	25	170	25	5	300-∞	SHR255MT	SHL255MT	F6S418	BF04M	NY2.5
	R/L 158S-3225x25x5/300-∞N		67,720	74,450	32	25	170	25	5	300-∞	SHR255MTN	SHL255MTN	FTS416	BF04N	T20

◎ : 左右両勝手が在庫 ○ : 右勝手のみ在庫 空欄 : メーカー (海外) または受注生産



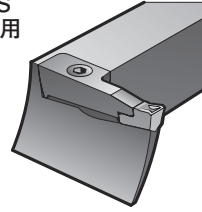
レンチ以外のパーツはホルダに  
付属しています。



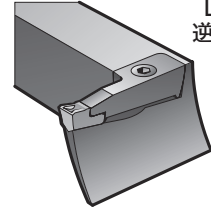
※) 158S ホルダは  
ホルダの勝手 (R158S、L158S) と  
逆勝手のクランプ (SHL、SHR) が  
付きます。

# 158S 端面溝入れ 6mm

R158S  
正回転用



L158S  
逆回転用



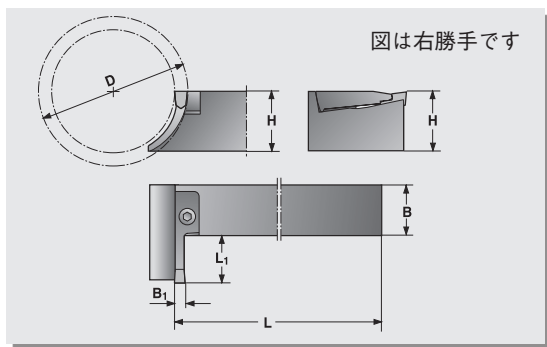
**NEW** カットピア (CUTPIA) による日本生まれの新しいホルダ (型番末尾 N)

- ・ミルコーナ製と同等以上の品質で、価格を抑えました。
- ・ミルコーナと互換性があり、ミルコーナ/カットピアインサートが使用可能。

適用インサート	型番	在庫	単価		寸法 (mm)					クランプ		クランプ スクリュー	スプリング	レンチ		
			R 右勝手	L 左勝手	H	B	L	L <sub>1</sub>	B <sub>1</sub>	D	L158S 用 SHR				R158S 用 SHL	
	型番末尾 N : CUTPIA															

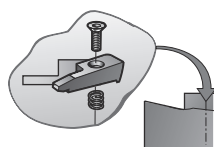
**インサート幅 6.0 (6.1) mm 加工径φ40 以上**

6	R/L 158S-2020x12x6/40-50	72,090	79,310	20	20	125	12	6-7.5	40-50	**SHR136	**SHL136	F6S411	-	NY2.5
	R/L 158S-2020x12x6/40-50N	56,420	62,070	20	20	125	12	6-7.5	40-50	**SHR136N	**SHL136N	F6S412	-	T20
	R/L 158S-2020x12x6/50-60T	72,090	79,310	20	20	125	12	6-7.5	50-60	**SHR136	**SHL136	F6S411	-	NY2.5
	R/L 158S-2020x12x6/50-60N	56,420	62,070	20	20	125	12	6-7.5	50-60	**SHR136N	**SHL136N	F6S412	-	T20
	R/L 158S-2020x12x6/60-75T	72,090	79,310	20	20	125	12	6-7.5	60-75	**SHR136	**SHL136	F6S411	-	NY2.5
	R/L 158S-2020x12x6/60-75N	56,420	62,070	20	20	125	12	6-7.5	60-75	**SHR136N	**SHL136N	F6S412	-	T20
	R/L 158S-2020x12x6/75-100T	72,090	79,310	20	20	125	12	6-7.5	75-100	**SHR136	**SHL136	F6S411	-	NY2.5
	R/L 158S-2020x12x6/75-100N	56,420	62,070	20	20	125	12	6-7.5	75-100	**SHR136N	**SHL136N	F6S412	-	T20
	R/L 158S-2020x12x6/100-140T	72,090	79,310	20	20	125	12	6-7.5	100-140	**SHR136	**SHL136	F6S411	-	NY2.5
	R/L 158S-2020x12x6/100-140N	56,420	62,070	20	20	125	12	6-7.5	100-140	**SHR136N	**SHL136N	F6S412	-	T20
	R/L 158S-2020x12x6/140-190T	72,090	79,310	20	20	125	12	6-7.5	140-190	**SHR136	**SHL136	F6S411	-	NY2.5
	R/L 158S-2020x12x6/140-190N	56,420	62,070	20	20	125	12	6-7.5	140-190	**SHR136N	**SHL136N	F6S412	-	T20
	R/L 158S-2020x12x6/190-∞ T	72,090	79,310	20	20	125	12	6-7.5	190-∞	**SHR136	**SHL136	F6S411	-	NY2.5
	R/L 158S-2020x12x6/190-∞ N	56,420	62,070	20	20	125	12	6-7.5	190-∞	**SHR136N	**SHL136N	F6S412	-	T20
	R/L 158S-2020x20x6/40-50	73,750	81,100	20	20	125	20	6-7.5	40-50	**SHR206MT	**SHL206MT	F6S418	BF04M	NY2.5
	R/L 158S-2020x20x6/40-50N	57,720	63,470	20	20	125	20	6-7.5	40-50	**SHR206MTN	**SHL206MTN	F6S416	BF04N	T20
	R/L 158S-2020x20x6/50-60	73,750	81,100	20	20	125	20	6-7.5	50-60	**SHR206MT	**SHL206MT	F6S418	BF04M	NY2.5
	R/L 158S-2020x20x6/50-60N	57,720	63,470	20	20	125	20	6-7.5	50-60	**SHR206MTN	**SHL206MTN	F6S416	BF04N	T20
	R/L 158S-2020x20x6/60-75	73,750	81,100	20	20	125	20	6-7.5	60-75	**SHR206MT	**SHL206MT	F6S418	BF04M	NY2.5
	R/L 158S-2020x20x6/60-75N	57,720	63,470	20	20	125	20	6-7.5	60-75	**SHR206MTN	**SHL206MTN	F6S416	BF04N	T20
	R/L 158S-2020x20x6/75-100	73,750	81,100	20	20	125	20	6-7.5	75-100	**SHR206MT	**SHL206MT	F6S418	BF04M	NY2.5
	R/L 158S-2020x20x6/75-100N	57,720	63,470	20	20	125	20	6-7.5	75-100	**SHR206MTN	**SHL206MTN	F6S416	BF04N	T20
	R/L 158S-2020x20x6/100-140	73,750	81,100	20	20	125	20	6-7.5	100-140	**SHR206MT	**SHL206MT	F6S418	BF04M	NY2.5
	R/L 158S-2020x20x6/100-140N	57,720	63,470	20	20	125	20	6-7.5	100-140	**SHR206MTN	**SHL206MTN	F6S416	BF04N	T20
	R/L 158S-2020x20x6/140-190	73,750	81,100	20	20	125	20	6-7.5	140-190	**SHR206MT	**SHL206MT	F6S418	BF04M	NY2.5
	R/L 158S-2020x20x6/140-190N	57,720	63,470	20	20	125	20	6-7.5	140-190	**SHR206MTN	**SHL206MTN	F6S416	BF04N	T20
	R/L 158S-2020x20x6/190-300	73,750	81,100	20	20	125	20	6-7.5	190-300	**SHR206MT	**SHL206MT	F6S418	BF04M	NY2.5
	R/L 158S-2020x20x6/190-300N	57,720	63,470	20	20	125	20	6-7.5	190-300	**SHR206MTN	**SHL206MTN	F6S416	BF04N	T20
	R/L 158S-2020x20x6/300-∞	73,750	81,100	20	20	125	20	6-7.5	300-∞	**SHR206MT	**SHL206MT	F6S418	BF04M	NY2.5
	R/L 158S-2020x20x6/300-∞ N	57,720	63,470	20	20	125	20	6-7.5	300-∞	**SHR206MTN	**SHL206MTN	F6S416	BF04N	T20
	R/L 158S-2525x12x6/40-50	74,580	82,080	25	25	150	12	6-7.5	40-50	**SHR136	**SHL136	F6S411	-	NY2.5
	R/L 158S-2525x12x6/40-50N	58,370	64,240	25	25	150	12	6-7.5	40-50	**SHR136N	**SHL136N	F6S412	-	T20
	R/L 158S-2525x12x6/50-60T	74,580	82,080	25	25	150	12	6-7.5	50-60	**SHR136	**SHL136	F6S411	-	NY2.5
	R/L 158S-2525x12x6/50-60N	58,370	64,240	25	25	150	12	6-7.5	50-60	**SHR136N	**SHL136N	F6S412	-	T20
	R/L 158S-2525x12x6/60-75T	74,580	82,080	25	25	150	12	6-7.5	60-75	**SHR136	**SHL136	F6S411	-	NY2.5
	R/L 158S-2525x12x6/60-75N	58,370	64,240	25	25	150	12	6-7.5	60-75	**SHR136N	**SHL136N	F6S412	-	T20
	R/L 158S-2525x12x6/75-100T	74,580	82,080	25	25	150	12	6-7.5	75-100	**SHR136	**SHL136	F6S411	-	NY2.5
	R/L 158S-2525x12x6/75-100N	58,370	64,240	25	25	150	12	6-7.5	75-100	**SHR136N	**SHL136N	F6S412	-	T20
	R/L 158S-2525x12x6/100-140T	74,580	82,080	25	25	150	12	6-7.5	100-140	**SHR136	**SHL136	F6S411	-	NY2.5
	R/L 158S-2525x12x6/100-140N	58,370	64,240	25	25	150	12	6-7.5	100-140	**SHR136N	**SHL136N	F6S412	-	T20
	R/L 158S-2525x12x6/140-190T	74,580	82,080	25	25	150	12	6-7.5	140-190	**SHR136	**SHL136	F6S411	-	NY2.5
	R/L 158S-2525x12x6/140-190N	58,370	64,240	25	25	150	12	6-7.5	140-190	**SHR136N	**SHL136N	F6S412	-	T20
	R/L 158S-2525x12x6/190-∞ T	74,580	82,080	25	25	150	12	6-7.5	190-∞	**SHR136	**SHL136	F6S411	-	NY2.5
	R/L 158S-2525x12x6/190-∞ N	58,370	64,240	25	25	150	12	6-7.5	190-∞	**SHR136N	**SHL136N	F6S412	-	T20
	R/L 158S-2525x20x6/40-50	77,220	84,990	25	25	150	20	6-7.5	40-50	**SHR206MT	**SHL206MT	F6S418	BF04M	NY2.5
	R/L 158S-2525x20x6/40-50N	60,430	66,510	25	25	150	20	6-7.5	40-50	**SHR206MTN	**SHL206MTN	F6S416	BF04N	T20

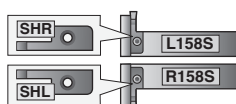


適用 インサート	型番 L158S R158S 型番末尾 N : CUTPIA	在庫	単価		寸法 (mm)					クランプ		クランプ スクリュー	スプリング	レンチ	
			R 右勝手	L 左勝手	H	B	L	L <sub>1</sub>	B <sub>1</sub>	D	L158S 用 SHR				R158S 用 SHL
			6	R/L 158S-2525x20x6/50-60	77,220	84,990	25	25	150	20	6-7.5				50-60
	R/L 158S-2525x20x6/50-60N	60,430	66,510	25	25	150	20	6-7.5	50-60	SHR206MTN	SHL206MTN	F6S418	BF04N	T20	
	R/L 158S-2525x20x6/60-75	77,220	84,990	25	25	150	20	6-7.5	60-75	SHR206MT	SHL206MT	F6S418	BF04M	NY2.5	
	R/L 158S-2525x20x6/60-75N	60,430	66,510	25	25	150	20	6-7.5	60-75	SHR206MTN	SHL206MTN	F6S418	BF04N	T20	
	R/L 158S-2525x20x6/75-100	77,220	84,990	25	25	150	20	6-7.5	75-100	SHR206MT	SHL206MT	F6S418	BF04M	NY2.5	
	R/L 158S-2525x20x6/75-100N	60,430	66,510	25	25	150	20	6-7.5	75-100	SHR206MTN	SHL206MTN	F6S418	BF04N	T20	
	R/L 158S-2525x20x6/100-140	77,220	84,990	25	25	150	20	6-7.5	100-140	SHR206MT	SHL206MT	F6S418	BF04M	NY2.5	
	R/L 158S-2525x20x6/100-140N	60,430	66,510	25	25	150	20	6-7.5	100-140	SHR206MTN	SHL206MTN	F6S418	BF04N	T20	
	R/L 158S-2525x20x6/140-190	77,220	84,990	25	25	150	20	6-7.5	140-190	SHR206MT	SHL206MT	F6S418	BF04M	NY2.5	
	R/L 158S-2525x20x6/140-190N	60,430	66,510	25	25	150	20	6-7.5	140-190	SHR206MTN	SHL206MTN	F6S418	BF04N	T20	
	R/L 158S-2525x20x6/190-300	77,220	84,990	25	25	150	20	6-7.5	190-300	SHR206MT	SHL206MT	F6S418	BF04M	NY2.5	
	R/L 158S-2525x20x6/190-300N	60,430	66,510	25	25	150	20	6-7.5	190-300	SHR206MTN	SHL206MTN	F6S418	BF04N	T20	
	R/L 158S-2525x20x6/300-∞	77,220	84,990	25	25	150	20	6-7.5	300-∞	SHR206MT	SHL206MT	F6S418	BF04M	NY2.5	
	R/L 158S-2525x20x6/300-∞N	60,430	66,510	25	25	150	20	6-7.5	300-∞	SHR206MTN	SHL206MTN	F6S418	BF04N	T20	
	R/L 158S-2525x25x6/50-60	84,310	92,780	25	25	150	25	6-7.5	50-60	SHR256MT	SHL256MT	F6S418	BF04M	NY2.5	
	R/L 158S-2525x25x6/50-60N	65,980	72,610	25	25	150	25	6-7.5	50-60	SHR256MTN	SHL256MTN	F6S418	BF04N	T20	
	R/L 158S-2525x25x6/60-75	84,310	92,780	25	25	150	25	6-7.5	60-75	SHR256MT	SHL256MT	F6S418	BF04M	NY2.5	
	R/L 158S-2525x25x6/60-75N	65,980	72,610	25	25	150	25	6-7.5	60-75	SHR256MTN	SHL256MTN	F6S418	BF04N	T20	
	R/L 158S-2525x25x6/75-100	84,310	92,780	25	25	150	25	6-7.5	75-100	SHR256MT	SHL256MT	F6S418	BF04M	NY2.5	
	R/L 158S-2525x25x6/75-100N	65,980	72,610	25	25	150	25	6-7.5	75-100	SHR256MTN	SHL256MTN	F6S418	BF04N	T20	
	R/L 158S-2525x25x6/100-140	84,310	92,780	25	25	150	25	6-7.5	100-140	SHR256MT	SHL256MT	F6S418	BF04M	NY2.5	
	R/L 158S-2525x25x6/100-140N	65,980	72,610	25	25	150	25	6-7.5	100-140	SHR256MTN	SHL256MTN	F6S418	BF04N	T20	
	R/L 158S-2525x25x6/140-190	84,310	92,780	25	25	150	25	6-7.5	140-190	SHR256MT	SHL256MT	F6S418	BF04M	NY2.5	
	R/L 158S-2525x25x6/140-190N	65,980	72,610	25	25	150	25	6-7.5	140-190	SHR256MTN	SHL256MTN	F6S418	BF04N	T20	
	R/L 158S-2525x25x6/190-300	84,310	92,780	25	25	150	25	6-7.5	190-300	SHR256MT	SHL256MT	F6S418	BF04M	NY2.5	
	R/L 158S-2525x25x6/190-300N	65,980	72,610	25	25	150	25	6-7.5	190-300	SHR256MTN	SHL256MTN	F6S418	BF04N	T20	
	R/L 158S-2525x25x6/300-∞	84,310	92,780	25	25	150	25	6-7.5	300-∞	SHR256MT	SHL256MT	F6S418	BF04M	NY2.5	
	R/L 158S-2525x25x6/300-∞N	65,980	72,610	25	25	150	25	6-7.5	300-∞	SHR256MTN	SHL256MTN	F6S418	BF04N	T20	
	R/L 158S-3225x12x6/40-50	75,420	82,920	32	25	170	12	6-7.5	40-50	SHR136	SHL136	F6S411	-	NY2.5	
	R/L 158S-3225x12x6/40-50N	59,030	64,890	32	25	170	12	6-7.5	40-50	SHR136N	SHL136N	F6S411	-	T20	
	R/L 158S-3225x12x6/50-60T	75,420	82,920	32	25	170	12	6-7.5	50-60	SHR136	SHL136	F6S411	-	NY2.5	
	R/L 158S-3225x12x6/50-60N	59,030	64,890	32	25	170	12	6-7.5	50-60	SHR136N	SHL136N	F6S411	-	T20	
	R/L 158S-3225x12x6/60-75T	75,420	82,920	32	25	170	12	6-7.5	60-75	SHR136	SHL136	F6S411	-	NY2.5	
	R/L 158S-3225x12x6/60-75N	59,030	64,890	32	25	170	12	6-7.5	60-75	SHR136N	SHL136N	F6S411	-	T20	
	R/L 158S-3225x12x6/75-100T	75,420	82,920	32	25	170	12	6-7.5	75-100	SHR136	SHL136	F6S411	-	NY2.5	
	R/L 158S-3225x12x6/75-100N	59,030	64,890	32	25	170	12	6-7.5	75-100	SHR136N	SHL136N	F6S411	-	T20	
	R/L 158S-3225x12x6/100-140T	75,420	82,920	32	25	170	12	6-7.5	100-140	SHR136	SHL136	F6S411	-	NY2.5	
	R/L 158S-3225x12x6/100-140N	59,030	64,890	32	25	170	12	6-7.5	100-140	SHR136N	SHL136N	F6S411	-	T20	
	R/L 158S-3225x12x6/140-190T	75,420	82,920	32	25	170	12	6-7.5	140-190	SHR136	SHL136	F6S411	-	NY2.5	
	R/L 158S-3225x12x6/140-190N	59,030	64,890	32	25	170	12	6-7.5	140-190	SHR136N	SHL136N	F6S411	-	T20	
	R/L 158S-3225x12x6/190-∞T	75,420	82,920	32	25	170	12	6-7.5	190-∞	SHR136	SHL136	F6S411	-	NY2.5	
	R/L 158S-3225x12x6/190-∞N	59,030	64,890	32	25	170	12	6-7.5	190-∞	SHR136N	SHL136N	F6S411	-	T20	

◎ : 左右両勝手在庫 ○ : 右勝手のみ在庫 空欄 : メーカー (海外) または受注生産



レンチ以外のパーツはホルダに付属しています。



※) 158S ホルダはホルダの勝手 (R158S、L158S) と逆勝手のクランプ (SHL、SHR) が付きます。

外径溝入れ

突切り

端面溝入れ

内径溝入れ

ヌスミ溝入れ

インサート

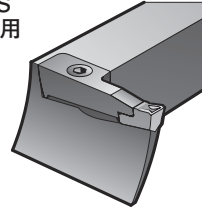
切削条件表

自動盤工具

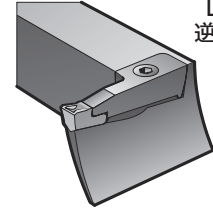


# 158S 端面溝入れ 6mm

R158S  
正回転用



L158S  
逆回転用



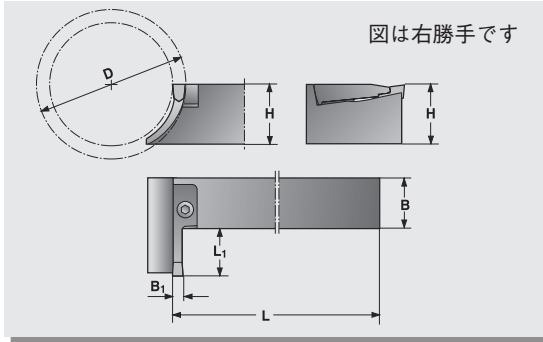
**NEW** カットピア (CUTPIA) による日本生まれの新しいホルダ (型番末尾 N)

- ・ミルコーナ製と同等以上の品質で、価格を抑えました。
- ・ミルコーナと互換性があり、ミルコーナ/カットピアインサートが使用可能。

適用 インサート	型番	在庫	単価		寸法 (mm)					クランプ		クランプ スクリュー	スプリング	レンチ	
			R 右勝手	L 左勝手	H	B	L	L <sub>1</sub>	B <sub>1</sub>	D	L158S 用 SHR				R158S 用 SHL
	型番末尾 N : CUTPIA														

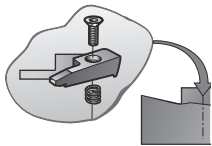
**インサート幅 6.0 (6.1) mm 加工径φ40 以上**

R/L 158S-3225x20x6/40-50	79,310	87,220	32	25	170	20	6-7.5	40-50	**SHR206MT	**SHL206MT	F6S418	BF04M	NY2.5
R/L 158S-3225x20x6/40-50N	62,070	68,260	32	25	170	20	6-7.5	40-50	**SHR206MTN	**SHL206MTN	FTS416	BF04N	T20
R/L 158S-3225x20x6/50-60	79,310	87,220	32	25	170	20	6-7.5	50-60	**SHR206MT	**SHL206MT	F6S418	BF04M	NY2.5
R/L 158S-3225x20x6/50-60N	62,070	68,260	32	25	170	20	6-7.5	50-60	**SHR206MTN	**SHL206MTN	FTS416	BF04N	T20
R/L 158S-3225x20x6/60-75	79,310	87,220	32	25	170	20	6-7.5	60-75	**SHR206MT	**SHL206MT	F6S418	BF04M	NY2.5
R/L 158S-3225x20x6/60-75N	62,070	68,260	32	25	170	20	6-7.5	60-75	**SHR206MTN	**SHL206MTN	FTS416	BF04N	T20
R/L 158S-3225x20x6/75-100	79,310	87,220	32	25	170	20	6-7.5	75-100	**SHR206MT	**SHL206MT	F6S418	BF04M	NY2.5
R/L 158S-3225x20x6/75-100N	62,070	68,260	32	25	170	20	6-7.5	75-100	**SHR206MTN	**SHL206MTN	FTS416	BF04N	T20
R/L 158S-3225x20x6/100-140	79,310	87,220	32	25	170	20	6-7.5	100-140	**SHR206MT	**SHL206MT	F6S418	BF04M	NY2.5
R/L 158S-3225x20x6/100-140N	62,070	68,260	32	25	170	20	6-7.5	100-140	**SHR206MTN	**SHL206MTN	FTS416	BF04N	T20
R/L 158S-3225x20x6/140-190	79,310	87,220	32	25	170	20	6-7.5	140-190	**SHR206MT	**SHL206MT	F6S418	BF04M	NY2.5
R/L 158S-3225x20x6/140-190N	62,070	68,260	32	25	170	20	6-7.5	140-190	**SHR206MTN	**SHL206MTN	FTS416	BF04N	T20
R/L 158S-3225x20x6/190-300	79,310	87,220	32	25	170	20	6-7.5	190-300	**SHR206MT	**SHL206MT	F6S418	BF04M	NY2.5
R/L 158S-3225x20x6/190-300N	62,070	68,260	32	25	170	20	6-7.5	190-300	**SHR206MTN	**SHL206MTN	FTS416	BF04N	T20
R/L 158S-3225x20x6/300-∞	79,310	87,220	32	25	170	20	6-7.5	300-∞	**SHR206MT	**SHL206MT	F6S418	BF04M	NY2.5
R/L 158S-3225x20x6/300-∞ N	62,070	68,260	32	25	170	20	6-7.5	300-∞	**SHR206MTN	**SHL206MTN	FTS416	BF04N	T20
R/L 158S-3225x25x6/50-60	86,530	95,130	32	25	170	25	6-7.5	50-60	**SHR256MT	**SHL256MT	F6S418	BF04M	NY2.5
R/L 158S-3225x25x6/50-60N	67,720	74,450	32	25	170	25	6-7.5	50-60	**SHR256MTN	**SHL256MTN	FTS416	BF04N	T20
R/L 158S-3225x25x6/60-75	86,530	95,130	32	25	170	25	6-7.5	60-75	**SHR256MT	**SHL256MT	F6S418	BF04M	NY2.5
R/L 158S-3225x25x6/60-75N	67,720	74,450	32	25	170	25	6-7.5	60-75	**SHR256MTN	**SHL256MTN	FTS416	BF04N	T20
R/L 158S-3225x25x6/75-100	86,530	95,130	32	25	170	25	6-7.5	75-100	**SHR256MT	**SHL256MT	F6S418	BF04M	NY2.5
R/L 158S-3225x25x6/75-100N	67,720	74,450	32	25	170	25	6-7.5	75-100	**SHR256MTN	**SHL256MTN	FTS416	BF04N	T20
R/L 158S-3225x25x6/100-140	86,530	95,130	32	25	170	25	6-7.5	100-140	**SHR256MT	**SHL256MT	F6S418	BF04M	NY2.5
R/L 158S-3225x25x6/100-140N	67,720	74,450	32	25	170	25	6-7.5	100-140	**SHR256MTN	**SHL256MTN	FTS416	BF04N	T20
R/L 158S-3225x25x6/140-190	86,530	95,130	32	25	170	25	6-7.5	140-190	**SHR256MT	**SHL256MT	F6S418	BF04M	NY2.5
R/L 158S-3225x25x6/140-190N	67,720	74,450	32	25	170	25	6-7.5	140-190	**SHR256MTN	**SHL256MTN	FTS416	BF04N	T20
R/L 158S-3225x25x6/190-300	86,530	95,130	32	25	170	25	6-7.5	190-300	**SHR256MT	**SHL256MT	F6S418	BF04M	NY2.5
R/L 158S-3225x25x6/190-300N	67,720	74,450	32	25	170	25	6-7.5	190-300	**SHR256MTN	**SHL256MTN	FTS416	BF04N	T20
R/L 158S-3225x25x6/300-∞	86,530	95,130	32	25	170	25	6-7.5	300-∞	**SHR256MT	**SHL256MT	F6S418	BF04M	NY2.5
R/L 158S-3225x25x6/300-∞ N	67,720	74,450	32	25	170	25	6-7.5	300-∞	**SHR256MTN	**SHL256MTN	FTS416	BF04N	T20
R/L 158S-3232x32x6/50-60	93,050	102,350	32	32	170	32	6-7.5	50-60	**SHR326MT	**SHL326MT	F6S519	BF05M	NY3
R/L 158S-3232x32x6/50-60N	72,820	80,100	32	32	170	32	6-7.5	50-60	**SHR326MTN	**SHL326MTN	FTS518	BF05N	T25
R/L 158S-3232x32x6/60-75	93,050	102,350	32	32	170	32	6-7.5	60-75	**SHR326MT	**SHL326MT	F6S519	BF05M	NY3
R/L 158S-3232x32x6/60-75N	72,820	80,100	32	32	170	32	6-7.5	60-75	**SHR326MTN	**SHL326MTN	FTS518	BF05N	T25
R/L 158S-3232x32x6/75-100	93,050	102,350	32	32	170	32	6-7.5	75-100	**SHR326MT	**SHL326MT	F6S519	BF05M	NY3
R/L 158S-3232x32x6/75-100N	72,820	80,100	32	32	170	32	6-7.5	75-100	**SHR326MTN	**SHL326MTN	FTS518	BF05N	T25
R/L 158S-3232x32x6/100-140	93,050	102,350	32	32	170	32	6-7.5	100-140	**SHR326MT	**SHL326MT	F6S519	BF05M	NY3
R/L 158S-3232x32x6/100-140N	72,820	80,100	32	32	170	32	6-7.5	100-140	**SHR326MTN	**SHL326MTN	FTS518	BF05N	T25
R/L 158S-3232x32x6/140-190	93,050	102,350	32	32	170	32	6-7.5	140-190	**SHR326MT	**SHL326MT	F6S519	BF05M	NY3
R/L 158S-3232x32x6/140-190N	72,820	80,100	32	32	170	32	6-7.5	140-190	**SHR326MTN	**SHL326MTN	FTS518	BF05N	T25
R/L 158S-3232x32x6/190-300	93,050	102,350	32	32	170	32	6-7.5	190-300	**SHR326MT	**SHL326MT	F6S519	BF05M	NY3
R/L 158S-3232x32x6/190-300N	72,820	80,100	32	32	170	32	6-7.5	190-300	**SHR326MTN	**SHL326MTN	FTS518	BF05N	T25
R/L 158S-3232x32x6/300-∞	93,050	102,350	32	32	170	32	6-7.5	300-∞	**SHR326MT	**SHL326MT	F6S519	BF05M	NY3
R/L 158S-3232x32x6/300-∞ N	72,820	80,100	32	32	170	32	6-7.5	300-∞	**SHR326MTN	**SHL326MTN	FTS518	BF05N	T25

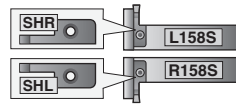


適用 インサート	型番 L158S R158S 型番末尾 N : CUTPIA	在庫	単価		寸法 (mm)					クランプ		クランプ スクリュー	スプリング	レンチ	
			R 右勝手	L 左勝手	H	B	L	L <sub>1</sub>	B <sub>1</sub>	D	L158S 用 SHR				R158S 用 SHL
6	R/L 158S-4032x32x6/140-190		97,490	107,210	40	32	200	32	6-7.5	140-190	SHR326MT	SHL326MT	F6S519	BF05M	NY3
	R/L 158S-4032x32x6/140-190N		76,300	83,900	40	32	200	32	6-7.5	140-190	SHR326MTN	SHL326MTN	FTS518	BF05N	T25
	R/L 158S-4032x32x6/190-300		97,490	107,210	40	32	200	32	6-7.5	190-300	SHR326MT	SHL326MT	F6S519	BF05M	NY3
	R/L 158S-4032x32x6/190-300N		76,300	83,900	40	32	200	32	6-7.5	190-300	SHR326MTN	SHL326MTN	FTS518	BF05N	T25
	R/L 158S-4032x32x6/300-∞		97,490	107,210	40	32	200	32	6-7.5	300-∞	SHR326MT	SHL326MT	F6S519	BF05M	NY3
	R/L 158S-4032x32x6/300-∞ N		76,300	83,900	40	32	200	32	6-7.5	300-∞	SHR326MTN	SHL326MTN	FTS518	BF05N	T25

◎：左右両勝手在庫 ○：右勝手のみ在庫 空欄：メーカー（海外）または受注生産



レンチ以外のパーツはホルダに  
付属しています。

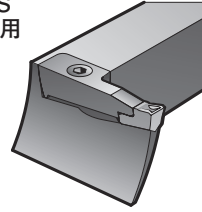


※) 158S ホルダは  
ホルダの勝手 (R158S、L158S) と  
逆勝手のクランプ (SHL、SHR) が  
付きます。

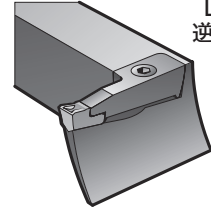


# 158S 端面溝入れ 8-10mm

R158S  
正回転用



L158S  
逆回転用



**NEW** カットピア (CUTPIA) による日本生まれの新しいホルダ (型番末尾 N)

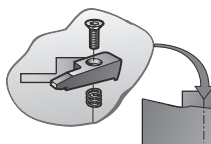
- ・ミルコーナ製と同等以上の品質で、価格を抑えました。
- ・ミルコーナと互換性があり、ミルコーナ/カットピアインサートが使用可能。

適用 インサート	型番 	在庫	単価		寸法 (mm)						クランプ		クランプ スクリュー 	スプリング 	レンチ 
			R 右勝手	L 左勝手	H	B	L	L1	B1	D	L158S 用 SHR	R158S 用 SHL			
											R/L158S 共通 SHN				

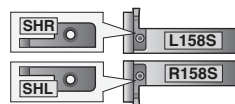
## インサート幅 8.1mm 加工径φ75以上

R/L 158S-2525x20x8/75-100	78,470	86,380	25	25	150	20	8-9	75-100	*)SHR208MT	*)SHL208MT	F6S519	BF05M	NY3
R/L 158S-2525x20x8/75-100N	61,410	67,600	25	25	150	20	8-9	75-100	*)SHR208MTN	*)SHL208MTN	FTS518	BF05N	T25
R/L 158S-2525x20x8/100-140	78,470	86,380	25	25	150	20	8-9	100-140	*)SHR208MT	*)SHL208MT	F6S519	BF05M	NY3
R/L 158S-2525x20x8/100-140N	61,410	67,600	25	25	150	20	8-9	100-140	*)SHR208MTN	*)SHL208MTN	FTS518	BF05N	T25
R/L 158S-2525x20x8/140-190	78,470	86,380	25	25	150	20	8-9	140-190	*)SHR208MT	*)SHL208MT	F6S519	BF05M	NY3
R/L 158S-2525x20x8/140-190N	61,410	67,600	25	25	150	20	8-9	140-190	*)SHR208MTN	*)SHL208MTN	FTS518	BF05N	T25
R/L 158S-2525x20x8/190-∞	78,470	86,380	25	25	150	20	8-9	190-∞	*)SHR208MT	*)SHL208MT	F6S519	BF05M	NY3
R/L 158S-2525x20x8/190-∞N	61,410	67,600	25	25	150	20	8-9	190-∞	*)SHR208MTN	*)SHL208MTN	FTS518	BF05N	T25
R/L 158S-3225x20x8/75-100	83,890	92,210	32	25	170	20	8-9	75-100	*)SHR208MT	*)SHL208MT	F6S519	BF05M	NY3
R/L 158S-3225x20x8/75-100N	65,650	72,170	32	25	170	20	8-9	75-100	*)SHR208MTN	*)SHL208MTN	FTS518	BF05N	T25
R/L 158S-3225x20x8/100-140	83,890	92,210	32	25	170	20	8-9	100-140	*)SHR208MT	*)SHL208MT	F6S519	BF05M	NY3
R/L 158S-3225x20x8/100-140N	65,650	72,170	32	25	170	20	8-9	100-140	*)SHR208MTN	*)SHL208MTN	FTS518	BF05N	T25
R/L 158S-3225x20x8/140-190	83,890	92,210	32	25	170	20	8-9	140-190	*)SHR208MT	*)SHL208MT	F6S519	BF05M	NY3
R/L 158S-3225x20x8/140-190N	65,650	72,170	32	25	170	20	8-9	140-190	*)SHR208MTN	*)SHL208MTN	FTS518	BF05N	T25
R/L 158S-3225x20x8/190-∞	83,890	92,210	32	25	170	20	8-9	190-∞	*)SHR208MT	*)SHL208MT	F6S519	BF05M	NY3
R/L 158S-3225x20x8/190-∞N	65,650	72,170	32	25	170	20	8-9	190-∞	*)SHR208MTN	*)SHL208MTN	FTS518	BF05N	T25
8 R/L 158S-4032x30x8/75-100	105,260	115,820	40	32	200	30	8-9	75-100	*)SHR308MT	*)SHL308MT	F6S519	BF05M	NY3
R/L 158S-4032x30x8/75-100N	82,380	90,640	40	32	200	30	8-9	75-100	*)SHR308MTN	*)SHL308MTN	FTS518	BF05N	T25
R/L 158S-4032x30x8/100-140	105,260	115,820	40	32	200	30	8-9	100-140	*)SHR308MT	*)SHL308MT	F6S519	BF05M	NY3
R/L 158S-4032x30x8/100-140N	82,380	90,640	40	32	200	30	8-9	100-140	*)SHR308MTN	*)SHL308MTN	FTS518	BF05N	T25
R/L 158S-4032x30x8/140-190	105,260	115,820	40	32	200	30	8-9	140-190	*)SHR308MT	*)SHL308MT	F6S519	BF05M	NY3
R/L 158S-4032x30x8/140-190N	82,380	90,640	40	32	200	30	8-9	140-190	*)SHR308MTN	*)SHL308MTN	FTS518	BF05N	T25
R/L 158S-4032x30x8/190-300	105,260	115,820	40	32	200	30	8-9	190-300	*)SHR308MT	*)SHL308MT	F6S519	BF05M	NY3
R/L 158S-4032x30x8/190-300N	82,380	90,640	40	32	200	30	8-9	190-300	*)SHR308MTN	*)SHL308MTN	FTS518	BF05N	T25
R/L 158S-4032x30x8/300-∞	105,260	115,820	40	32	200	30	8-9	300-∞	*)SHR308MT	*)SHL308MT	F6S519	BF05M	NY3
R/L 158S-4032x30x8/300-∞N	82,380	90,640	40	32	200	30	8-9	300-∞	*)SHR308MTN	*)SHL308MTN	FTS518	BF05N	T25
<sup>1)</sup> R/L 158S-4032x50x8/140-190	113,330	124,710	40	32	200	50	8-9	140-190	SHN8T		F6S418	BF04T	NY2.5
<sup>1)</sup> R/L 158S-4032x50x8/140-190N	88,690	97,600	40	32	200	50	8-9	140-190	SHN8TN		FTS416A	BF04N	T20
<sup>1)</sup> R/L 158S-4032x50x8/190-300	113,330	124,710	40	32	200	50	8-9	190-300	SHN8T		F6S418	BF04T	NY2.5
<sup>1)</sup> R/L 158S-4032x50x8/190-300N	88,690	97,600	40	32	200	50	8-9	190-300	SHN8TN		FTS416A	BF04N	T20
<sup>1)</sup> R/L 158S-4032x50x8/300-500	113,330	124,710	40	32	200	50	8-9	300-500	SHN8T		F6S418	BF04T	NY2.5
<sup>1)</sup> R/L 158S-4032x50x8/300-500N	88,690	97,600	40	32	200	50	8-9	300-500	SHN8TN		FTS416A	BF04N	T20
<sup>1)</sup> R/L 158S-4032x50x8/500-∞	113,330	124,710	40	32	200	50	8-9	500-∞	SHN8T		F6S418	BF04T	NY2.5
<sup>1)</sup> R/L 158S-4032x50x8/500-∞N	88,690	97,600	40	32	200	50	8-9	500-∞	SHN8TN		FTS416A	BF04N	T20

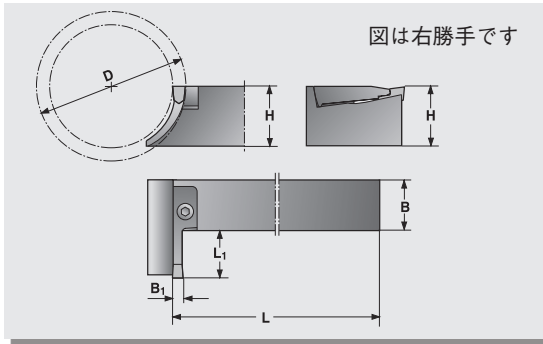
◎：左右両勝手が在庫 ○：右勝手のみ在庫 空欄：メーカー（海外）または受注生産



レンチ以外のパーツはホルダに  
付属しています。



※) 158S ホルダは  
ホルダの勝手 (R158S, L158S) と  
逆勝手のクランプ (SHL, SHR) が  
付きます。

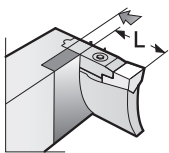


適用 インサート	型番  型番末尾 N : CUTPIA	在庫	単価		寸法 (mm)					クランプ		クランプ スクリュー 	スプリング 	レンチ 	
			R 右勝手	L 左勝手	H	B	L	L <sub>1</sub>	B <sub>1</sub>	D	L158S 用 				R158S 用 
			R/L158S 共通												

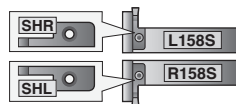
インサート幅 10.1mm 加工径φ75以上

R/L 158S-3225x20x10/75-100	83,890	92,210	32	25	170	20	10-11	75-100	※ <sup>1)</sup> SHR2010MT	※ <sup>2)</sup> SHL2010MT	F6S519	BF05M	NY3
R/L 158S-3225x20x10/75-100N	65,650	72,170	32	25	170	20	10-11	75-100	※ <sup>1)</sup> SHR2010MTN	※ <sup>2)</sup> SHL2010MTN	FTS518	BF05N	T25
R/L 158S-3225x20x10/100-140	83,890	92,210	32	25	170	20	10-11	100-140	※ <sup>1)</sup> SHR2010MT	※ <sup>2)</sup> SHL2010MT	F6S519	BF05M	NY3
R/L 158S-3225x20x10/100-140N	65,650	72,170	32	25	170	20	10-11	100-140	※ <sup>1)</sup> SHR2010MTN	※ <sup>2)</sup> SHL2010MTN	FTS518	BF05N	T25
R/L 158S-3225x20x10/140-190	83,890	92,210	32	25	170	20	10-11	140-190	※ <sup>1)</sup> SHR2010MT	※ <sup>2)</sup> SHL2010MT	F6S519	BF05M	NY3
R/L 158S-3225x20x10/140-190N	65,650	72,170	32	25	170	20	10-11	140-190	※ <sup>1)</sup> SHR2010MTN	※ <sup>2)</sup> SHL2010MTN	FTS518	BF05N	T25
R/L 158S-3225x20x10/190-∞	83,890	92,210	32	25	170	20	10-11	190-∞	※ <sup>1)</sup> SHR2010MT	※ <sup>2)</sup> SHL2010MT	F6S519	BF05M	NY3
R/L 158S-3225x20x10/190-∞N	65,650	72,170	32	25	170	20	10-11	190-∞	※ <sup>1)</sup> SHR2010MTN	※ <sup>2)</sup> SHL2010MTN	FTS518	BF05N	T25
R/L 158S-4032x30x10/75-100	105,260	115,820	40	32	200	30	10-11	75-100	※ <sup>1)</sup> SHR3010MT	※ <sup>2)</sup> SHL3010MT	F6S519	BF05M	NY3
R/L 158S-4032x30x10/75-100N	82,380	90,640	40	32	200	30	10-11	75-100	※ <sup>1)</sup> SHR3010MTN	※ <sup>2)</sup> SHL3010MTN	FTS518	BF05N	T25
R/L 158S-4032x30x10/100-140	105,260	115,820	40	32	200	30	10-11	100-140	※ <sup>1)</sup> SHR3010MT	※ <sup>2)</sup> SHL3010MT	F6S519	BF05M	NY3
R/L 158S-4032x30x10/100-140N	82,380	90,640	40	32	200	30	10-11	100-140	※ <sup>1)</sup> SHR3010MTN	※ <sup>2)</sup> SHL3010MTN	FTS518	BF05N	T25
R/L 158S-4032x30x10/140-190	105,260	115,820	40	32	200	30	10-11	140-190	※ <sup>1)</sup> SHR3010MT	※ <sup>2)</sup> SHL3010MT	F6S519	BF05M	NY3
R/L 158S-4032x30x10/140-190N	82,380	90,640	40	32	200	30	10-11	140-190	※ <sup>1)</sup> SHR3010MTN	※ <sup>2)</sup> SHL3010MTN	FTS518	BF05N	T25
R/L 158S-4032x30x10/190-300	105,260	115,820	40	32	200	30	10-11	190-300	※ <sup>1)</sup> SHR3010MT	※ <sup>2)</sup> SHL3010MT	F6S519	BF05M	NY3
R/L 158S-4032x30x10/190-300N	82,380	90,640	40	32	200	30	10-11	190-300	※ <sup>1)</sup> SHR3010MTN	※ <sup>2)</sup> SHL3010MTN	FTS518	BF05N	T25
R/L 158S-4032x30x10/300-∞	105,260	115,820	40	32	200	30	10-11	300-∞	※ <sup>1)</sup> SHR3010MT	※ <sup>2)</sup> SHL3010MT	F6S519	BF05M	NY3
R/L 158S-4032x30x10/300-∞N	82,380	90,640	40	32	200	30	10-11	300-∞	※ <sup>1)</sup> SHR3010MTN	※ <sup>2)</sup> SHL3010MTN	FTS518	BF05N	T25
<sup>1)</sup> R/L 158S-4032x50x10/140-190	113,330	124,710	40	32	200	50	10-11	140-190	SHN10T		F6S518T	BF05T	NY3
<sup>1)</sup> R/L 158S-4032x50x10/140-190N	88,690	97,600	40	32	200	50	10-11	140-190	SHN10TN		FTS518A	BF05N	T25
<sup>1)</sup> R/L 158S-4032x50x10/190-300	113,330	124,710	40	32	200	50	10-11	190-300	SHN10T		F6S518T	BF05T	NY3
<sup>1)</sup> R/L 158S-4032x50x10/190-300N	88,690	97,600	40	32	200	50	10-11	190-300	SHN10TN		FTS518A	BF05N	T25
<sup>1)</sup> R/L 158S-4032x50x10/300-∞	113,330	124,710	40	32	200	50	10-11	300-∞	SHN10T		F6S518T	BF05T	NY3
<sup>1)</sup> R/L 158S-4032x50x10/300-∞N	88,690	97,600	40	32	200	50	10-11	300-∞	SHN10TN		FTS518A	BF05N	T25

◎ : 左右両勝手在庫 ○ : 右勝手のみ在庫 空欄 : メーカー (海外) または受注生産



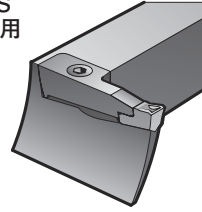
1) ホルダを修正することにより、より深い切込が可能です。



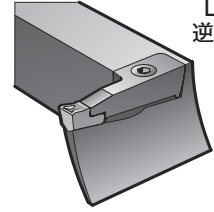
※) 158Sホルダはホルダの勝手 (R158S、L158S) と逆勝手のクランプ (SHL、SHR) が付きます。

# 158S 端面溝入れ 12mm

R158S  
正回転用



L158S  
逆回転用



**NEW** カットピア (CUTPIA) による日本生まれの新しいホルダ (型番末尾 N)

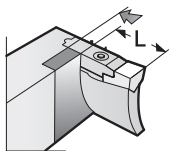
- ・ミルコーナ製と同等以上の品質で、価格を抑えました。
- ・ミルコーナと互換性があり、ミルコーナ/カットピアインサートが使用可能。

適用インサート	型番	在庫	単価		寸法 (mm)					クランプ		クランプ スクリュー	スプリング	レンチ	
			R 右勝手	L 左勝手	H	B	L	L <sub>1</sub>	B <sub>1</sub>	D	L158S 用 SHR				R158S 用 SHL
	型番末尾 N : CUTPIA														

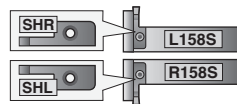
**インサート幅 12.1mm 加工径φ75以上**

12	R/L 158S-4032x30x12/75-100	105,260	115,820	40	32	200	30	12	75-100	*) SHR3012MT	*) SHL3012MT	F6S519	BF05M	NY3
	R/L 158S-4032x30x12/75-100N	82,380	90,640	40	32	200	30	12	75-100	*) SHR3012MTN	*) SHL3012MTN	FTS518	BF05N	T25
	R/L 158S-4032x30x12/100-140	105,260	115,820	40	32	200	30	12	100-140	*) SHR3012MT	*) SHL3012MT	F6S519	BF05M	NY3
	R/L 158S-4032x30x12/100-140N	82,380	90,640	40	32	200	30	12	100-140	*) SHR3012MTN	*) SHL3012MTN	FTS518	BF05N	T25
	R/L 158S-4032x30x12/140-190	105,260	115,820	40	32	200	30	12	140-190	*) SHR3012MT	*) SHL3012MT	F6S519	BF05M	NY3
	R/L 158S-4032x30x12/140-190N	82,380	90,640	40	32	200	30	12	140-190	*) SHR3012MTN	*) SHL3012MTN	FTS518	BF05N	T25
	R/L 158S-4032x30x12/190-300	105,260	115,820	40	32	200	30	12	190-300	*) SHR3012MT	*) SHL3012MT	F6S519	BF05M	NY3
	R/L 158S-4032x30x12/190-300N	82,380	90,640	40	32	200	30	12	190-300	*) SHR3012MTN	*) SHL3012MTN	FTS518	BF05N	T25
	R/L 158S-4032x30x12/300-∞	105,260	115,820	40	32	200	30	12	300-∞	*) SHR3012MT	*) SHL3012MT	F6S519	BF05M	NY3
	R/L 158S-4032x30x12/300-∞N	82,380	90,640	40	32	200	30	12	300-∞	*) SHR3012MTN	*) SHL3012MTN	FTS518	BF05N	T25
	<sup>1)</sup> R/L 158S-4032x50x12/140-190	113,330	124,710	40	32	200	50	12	140-190	SHN12T		F6S519	BF05T	NY3
	<sup>1)</sup> R/L 158S-4032x50x12/140-190N	88,690	97,600	40	32	200	50	12	140-190	SHN12TN		FTS518	BF05N	T25
	<sup>1)</sup> R/L 158S-4032x50x12/190-300	113,330	124,710	40	32	200	50	12	190-300	SHN12T		F6S519	BF05T	NY3
	<sup>1)</sup> R/L 158S-4032x50x12/190-300N	88,690	97,600	40	32	200	50	12	190-300	SHN12TN		FTS518	BF05N	T25
	<sup>1)</sup> R/L 158S-4032x50x12/300-∞	113,330	124,710	40	32	200	50	12	300-∞	SHN12T		F6S519	BF05T	NY3
	<sup>1)</sup> R/L 158S-4032x50x12/300-∞N	88,690	97,600	40	32	200	50	12	300-∞	SHN12TN		FTS518	BF05N	T25

◎ : 左右両勝手在庫 ○ : 右勝手のみ在庫 空欄 : メーカー (海外) または受注生産

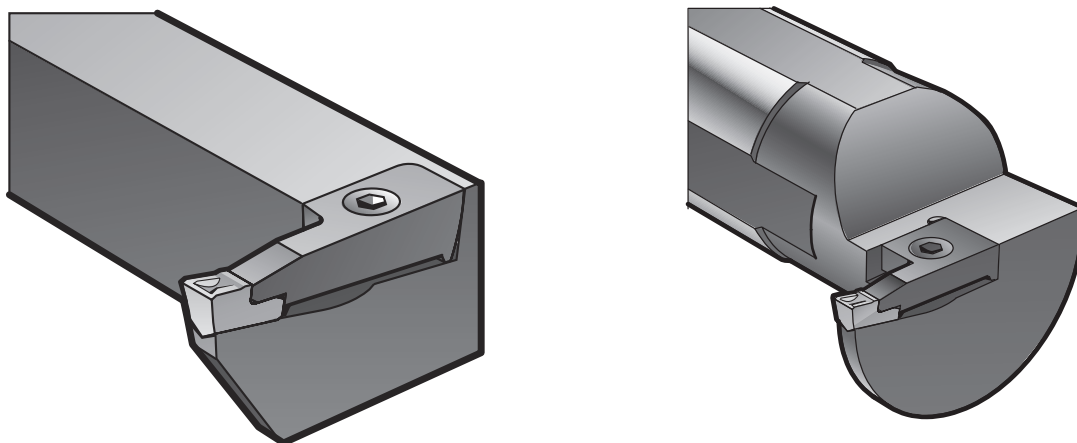


1) ホルダを修正することにより、より深い切込が可能です。



※) 158S ホルダはホルダの勝手 (R158S、L158S) と逆勝手のクランプ (SHL、SHR) が付きます。

# 内径溝入れホルダ



外径溝入れ

突切り

端面溝入れ

内径溝入れ

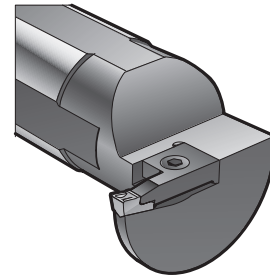
ヌスミ溝入れ

インサート

切削条件表

自動盤工具

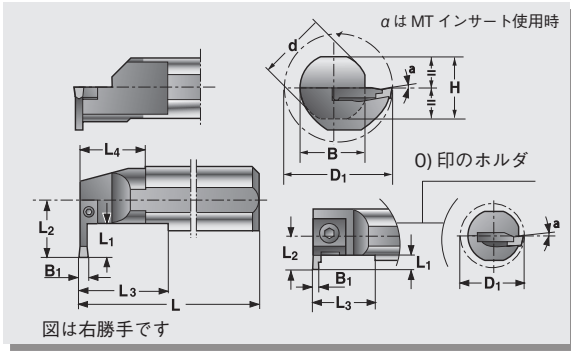
# 157G/S-00 内側溝入れ丸シャンク



**NEW** カットピアによる日本生まれの新しいホルダ (型番末尾 N)

- ・ミルコーナ製と同等以上の品質で、価格を抑えました。
- ・ミルコーナと互換性があり、ミルコーナ/カットピアインサートが使用可能。

適用インサート	型番 L157S-00 R157S-00 型番末尾 N : CUTPIA	在庫	単価 R/L	寸法 (mm)											クランプ		クランプ スクリュー	スプリング	レンチ
				α	H	B	D <sub>1</sub> min	d	L	L <sub>2</sub>	L <sub>3</sub>	L <sub>4</sub>	L <sub>1</sub>	B <sub>1</sub>	L157G/S-00用 SHR	R157G/S-00用 SHL			
G 080 185 1)	0/R/L 157G-0016x3x1/16		34,720	3	15	15.5	16	16	150	7.5	30	-	3	0.8-1.85	<sup>x</sup> SHR43S	<sup>x</sup> SHL43S	F6S411	-	NY2.5
	0/R/L 157G-0016x3x1/16N		27,180	3	15	15.5	16	16	150	7.5	30	-	3	0.8-1.85	<sup>x</sup> SHR43SN	<sup>x</sup> SHL43SN	F6S412	-	T20
	0/R/L 157G-0016x3x1T		29,870	0	15	15.5	20	16	150	11	-	-	3	0.8-1.85	SHN43		F6S411	-	NY2.5
	0/R/L 157G-0016x3x1N		23,380	0	15	15.5	20	16	150	11	-	-	3	0.8-1.85	SHN43N		F6S412	-	T20
	0/R/L 157G-0020x3x1T		37,930	0	18	19	24	20	180	13	-	-	3	0.8-1.85	SHN43		F6S411	-	NY2.5
	0/R/L 157G-0020x3x1N		29,690	0	18	19	24	20	180	13	-	-	3	0.8-1.85	SHN43N		F6S412	-	T20
	0/R/L 157G-0025x3x1T	○	46,110	2	23	23.5	29	25	200	15.5	-	-	3	0.8-1.85	SHN43		F6S411	-	NY2.5
	0/R/L 157G-0025x3x1N		36,090	2	23	23.5	29	25	200	15.5	-	-	3	0.8-1.85	SHN43N		F6S412	-	T20
	0/R/L 157G-0032x3x1T		59,860	4	30	30	36	32	250	19	-	-	3	0.8-1.85	SHN43		F6S411	-	NY2.5
	0/R/L 157G-0032x3x1N		46,850	4	30	30	36	32	250	19	-	-	3	0.8-1.85	SHN43N		F6S412	-	T20
G 215 265 1)	R/L 157G-0016x4x2/16	○	34,720	3	15	15.5	16	16	150	7.5	30	-	4	2.15-2.65	<sup>x</sup> SHR43S	<sup>x</sup> SHL43S	F6S411	-	NY2.5
	R/L 157G-0016x4x2/16N		27,180	3	15	15.5	16	16	150	7.5	30	-	4	2.15-2.65	<sup>x</sup> SHR43SN	<sup>x</sup> SHL43SN	F6S412	-	T20
	R/L 157G-0020x4x2		37,930	0	18	19	24	20	180	13	-	30	4	2.15-2.65	SHN43		F6S411	-	NY2.5
	R/L 157G-0020x4x2N		29,690	0	18	19	24	20	180	13	-	30	4	2.15-2.65	SHN43N		F6S412	-	T20
	R/L 157G-0025x4x2		46,110	2	23	23.5	29	25	200	15.5	-	40	4	2.15-2.65	SHN43		F6S411	-	NY2.5
	R/L 157G-0025x4x2N		36,090	2	23	23.5	29	25	200	15.5	-	40	4	2.15-2.65	SHN43N		F6S412	-	T20
	R/L 157G-0032x4x2		59,860	4	30	30	36	32	250	19	-	45	4	2.15-2.65	SHN43		F6S411	-	NY2.5
	R/L 157G-0032x4x2N		46,850	4	30	30	36	32	250	19	-	45	4	2.15-2.65	SHN43N		F6S412	-	T20
	R/L 157G-0040x4x2		64,860	4	37	38	44	40	300	23	-	55	4	2.15-2.65	SHN43		F6S411	-	NY2.5
	R/L 157G-0040x4x2N		50,760	4	37	38	44	40	300	23	-	55	4	2.15-2.65	SHN43N		F6S412	-	T20
3	R 157SA-0016x3x3/12		64,390	20	15	15.5	12	16	130	6	25	-	3	2.5	SHN33		FTX072507	-	T7F
◆B	R/L 157S-0016x3x3/16	○	34,720	20	15	15.5	16	16	150	7.5	30	-	3	3	<sup>x</sup> SHR43S	<sup>x</sup> SHL43S	F6S411	-	NY2.5
	R/L 157S-0016x3x3/16N	○	27,180	20	15	15.5	16	16	150	7.5	30	-	3	3	<sup>x</sup> SHR43SN	<sup>x</sup> SHL43SN	F6S412	-	T20
3	R/L 157S-0016x3x3	○	29,870	1	15	15.5	20	16	150	11	-	25	3	3	SHN43		F6S411	-	NY2.5
	R/L 157S-0016x3x3N	○	23,380	1	15	15.5	20	16	150	11	-	25	3	3	SHN43N		F6S412	-	T20
	R/L 157S-0020x4x3	○	37,930	1	18	19	25	20	180	14	-	30	4	3	SHN43		F6S411	-	NY2.5
	R/L 157S-0020x4x3N	○	29,690	1	18	19	25	20	180	14	-	30	4	3	SHN43N		F6S412	-	T20
	R/L 157S-0020x6x3	○	40,550	1	18	19	27	20	180	16	-	35	6	3	<sup>x</sup> SHR43	<sup>x</sup> SHL43	F6S411	-	NY2.5
	R/L 157S-0020x6x3N	○	31,740	1	18	19	27	20	180	16	-	35	6	3	<sup>x</sup> SHR43N	<sup>x</sup> SHL43N	F6S412	-	T20
	R/L 157S-0025x4x3	○	44,310	3	23	23.5	30	25	200	16.5	-	40	4	3	SHN43		F6S411	-	NY2.5
	R/L 157S-0025x4x3N	○	34,680	3	23	23.5	30	25	200	16.5	-	40	4	3	SHN43N		F6S412	-	T20
	R/L 157S-0025x6x3	○	46,110	3	23	23.5	32	25	200	18.5	-	40	6	3	<sup>x</sup> SHR43	<sup>x</sup> SHL43	F6S411	-	NY2.5
	R/L 157S-0025x6x3N	○	36,090	3	23	23.5	32	25	200	18.5	-	40	6	3	<sup>x</sup> SHR43N	<sup>x</sup> SHL43N	F6S412	-	T20
	R/L 157S-0025x8x3T	◎	46,110	5	23	23.5	34	25	200	20.5	-	40	8	3	<sup>x</sup> SHR133	<sup>x</sup> SHL133	F6S411	-	NY2.5
	R/L 157S-0025x8x3N	◎	36,090	5	23	23.5	34	25	200	20.5	-	40	8	3	<sup>x</sup> SHR133N	<sup>x</sup> SHL133N	F6S412	-	T20
	R/L 157S-0032x8x3	◎	59,860	5	30	30	41	32	250	24	-	45	8	3	<sup>x</sup> SHR133	<sup>x</sup> SHL133	F6S411	-	NY2.5
	R/L 157S-0032x8x3N	○	46,850	5	30	30	41	32	250	24	-	45	8	3	<sup>x</sup> SHR133N	<sup>x</sup> SHL133N	F6S412	-	T20
	R/L 157S-0040x8x3	◎	64,860	8	37	38	49	40	291	28	-	55	8	3	<sup>x</sup> SHR133	<sup>x</sup> SHL133	F6S411	-	NY2.5
	R/L 157S-0040x8x3N	○	50,760	8	37	38	49	40	300	28	-	55	8	3	<sup>x</sup> SHR133N	<sup>x</sup> SHL133N	F6S412	-	T20
	R/L 157S-0040x12x3T	◎	67,500	8	37	38	53	40	295	32	-	55	12	3	<sup>x</sup> SHR133	<sup>x</sup> SHL133	F6S411	-	NY2.5
	R/L 157S-0040x12x3N	○	52,830	8	37	38	53	40	300	32	-	55	12	3	<sup>x</sup> SHR133N	<sup>x</sup> SHL133N	F6S412	-	T20



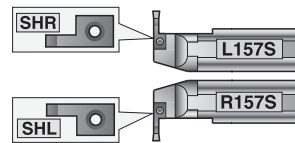
適用インサート	型番 L157S-00 R157S-00 型番末尾 N : CUTPIA	在庫	単価 R/L	寸法 (mm)											クランプ		クランプ スクリュー	スプリング	レンチ
				α	H	B	D1 min	d	L	L2	L3	L4	L1	B1	L157G/S-00用	R157G/S-00用			
															SHR	SHL			
R/L157G/S-00共通															SHN				
4	R/L 157S-0020x4x4	○	37,930	1	18	19	25	20	180	14	-	30	4	4-4.5	SHN43	F6S411	-	NY2.5	
	R/L 157S-0020x4x4N	○	29,690	1	18	19	25	20	180	14	-	30	4	4-4.5	SHN43N	F6S412	-	T20	
	R/L 157S-0020x6x4	◎	40,550	1	18	19	27	20	180	16	-	35	6	4-4.5	<sup>X)</sup> SHR43	<sup>X)</sup> SHL43	F6S411	-	NY2.5
	R/L 157S-0020x6x4N	△	31,740	1	18	19	27	20	180	16	-	35	6	4-4.5	<sup>X)</sup> SHR43N	<sup>X)</sup> SHL43N	F6S412	-	T20
	R/L 157S-0025x4x4	○	44,310	3	23	23.5	30	25	200	16.5	-	40	4	4-4.5	SHN43	F6S411	-	NY2.5	
	R/L 157S-0025x4x4N		34,680	3	23	23.5	30	25	200	16.5	-	40	4	4-4.5	SHN43N	F6S412	-	T20	
	R/L 157S-0025x6x4	○	46,110	3	23	23.5	32	25	200	18.5	-	40	6	4-4.5	<sup>X)</sup> SHR43	<sup>X)</sup> SHL43	F6S411	-	NY2.5
	R/L 157S-0025x6x4N		36,090	3	23	23.5	32	25	200	18.5	-	40	6	4-4.5	<sup>X)</sup> SHR43N	<sup>X)</sup> SHL43N	F6S412	-	T20
	R/L 157S-0025x8x4T	◎	46,110	5	23	23.5	34	25	200	20.5	-	40	8	4-4.5	<sup>X)</sup> SHR134	<sup>X)</sup> SHL134	F6S411	-	NY2.5
	R/L 157S-0025x8x4N	◎	36,090	5	23	23.5	34	25	200	20.5	-	40	8	4-4.5	<sup>X)</sup> SHR134N	<sup>X)</sup> SHL134N	F6S412	-	T20
	R/L 157S-0032x8x4	◎	59,860	5	30	30	41	32	250	24	-	45	8	4-4.5	<sup>X)</sup> SHR134	<sup>X)</sup> SHL134	F6S411	-	NY2.5
	R/L 157S-0032x8x4N	◎	46,850	5	30	30	41	32	250	24	-	45	8	4-4.5	<sup>X)</sup> SHR134N	<sup>X)</sup> SHL134N	F6S412	-	T20
	R/L 157S-0040x8x4	○	64,860	8	37	38	49	40	300	28	-	55	8	4-4.5	<sup>X)</sup> SHR134	<sup>X)</sup> SHL134	F6S411	-	NY2.5
	R/L 157S-0040x8x4N	○	50,760	8	37	38	49	40	300	28	-	55	8	4-4.5	<sup>X)</sup> SHR134N	<sup>X)</sup> SHL134N	F6S412	-	T20
R/L 157S-0040x12x4T	◎	67,500	8	37	38	53	40	300	32	-	55	12	4-4.5	<sup>X)</sup> SHR134	<sup>X)</sup> SHL134	F6S411	-	NY2.5	
R/L 157S-0040x12x4N	○	52,830	8	37	38	53	40	300	32	-	55	12	4-4.5	<sup>X)</sup> SHR134N	<sup>X)</sup> SHL134N	hF6S412	-	T20	
5	R/L 157S-0040x12x5T	○	67,500	8	37	38	53	40	300	32	-	55	12	5	<sup>X)</sup> SHR135	<sup>X)</sup> SHL135	F6S411	-	NY2.5
	R/L 157S-0040x12x5N	○	52,830	8	37	38	53	40	300	32	-	55	12	5	<sup>X)</sup> SHR135N	<sup>X)</sup> SHL135N	F6S412	-	T20
6	R/L 157S-0040x12x6T	○	67,500	8	37	38	53	40	300	32	-	55	12	6-7.5	<sup>X)</sup> SHR136	<sup>X)</sup> SHL136	F6S411	-	NY2.5
	R/L 157S-0040x12x6N		52,830	8	37	38	53	40	300	32	-	55	12	6-7.5	<sup>X)</sup> SHR136N	<sup>X)</sup> SHL136N	F6S412	-	T20
8	R/L 157S-0040x13x8	○	68,480	4	37	38	54	40	293	33	-	55	13	8-10	SHN8T	F6S418	BF04T	NY2.5	
	R/L 157S-0040x13x8N		53,590	4	37	38	54	40	300	33	-	55	13	8-10	SHN8TN	F6S416A	BF04N	T20	

◎：左右両勝手在庫 ○：右勝手のみ在庫 △：左勝手のみ在庫 空欄：メーカー（海外）または受注生産

- ・0) 寸法例図を参照
- ・1) 157Gホルダの適用インサート：ホルダ勝手と逆勝手のGインサートが必要。
- ・◆B) 印のR157S-0016 × 3 × 3/16の適用インサートはMT-3C、MP-3、MP-30。

・157G-00ホルダ、逆勝手インサート1)、逆勝手クランプX)の組み合わせ

インサート-クランプの組み合わせ	インサート1)	クランプX)

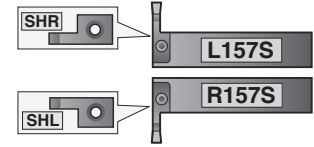
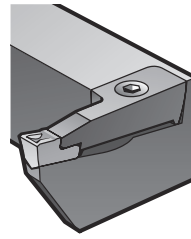


X) 157G-00、157S-00ホルダは、ホルダの勝手 (R157G/S-00、L157G/S-00) と逆勝手のクランプ (SHL、SHR) が付きます。

Gタイプインサートの詳細：P100 参照



# 157S 内側溝入れ



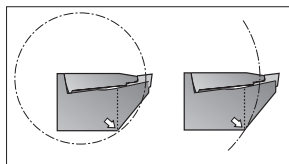
x)157S ホルダはホルダの勝手 (R157S、L157S) と逆勝手のクランプ (SHL、SHR) が付きます。

**NEW** カットピアによる日本生まれの新しいホルダ (型番末尾 N)

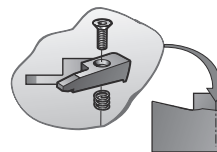
- ・ミルコーナ製と同等以上の品質で、価格を抑えました。
- ・ミルコーナと互換性があり、ミルコーナ/カットピアインサートが使用可能。

適用インサート	型番 L157S R157S 型番末尾 N : CUTPIA	在庫	単価	寸法 (mm)						クランプ		クランプ スクリュー	スプリング	レンチ
				D <sub>1</sub> min	H	B	L	L <sub>1</sub>	B <sub>1</sub>	L157S用 SHR	R157S用 SHL			
3	R/L 157S-2525x20x3	◎	52,780	80	25	25	160	20	3	<sup>x)</sup> SHR203M	<sup>x)</sup> SHL203M	F6S418	BF04M	NY2.5
	R/L 157S-2525x20x3N	◎	41,310	80	25	25	160	20	3	<sup>x)</sup> SHR203MN	<sup>x)</sup> SHL203MN	F6S416	BF04N	T20
4	R/L 157S-2520x20x4	◎	52,780	80	25	20	160	20	4-4.5	<sup>x)</sup> SHR204MT	<sup>x)</sup> SHL204MT	F6S418	BF04M	NY2.5
	R/L 157S-2520x20x4N	◎	41,310	80	25	20	160	20	4-4.5	<sup>x)</sup> SHR204MTN	<sup>x)</sup> SHL204MTN	F6S416	BF04N	T20
5	R/L 157S-2520x20x5	◎	52,780	80	25	20	160	20	5	<sup>x)</sup> SHR205MT	<sup>x)</sup> SHL205MT	F6S418	BF04M	NY2.5
	R/L 157S-2520x20x5N	◎	41,310	80	25	20	160	20	5	<sup>x)</sup> SHR205MTN	<sup>x)</sup> SHL205MTN	F6S416	BF04N	T20
	R/L 157S-3220x25x5	○	64,040	90	32	20	200	25	5	<sup>x)</sup> SHR255MT	<sup>x)</sup> SHL255MT	F6S418	BF04M	NY2.5
	R/L 157S-3220x25x5N	○	50,120	90	32	20	200	25	5	<sup>x)</sup> SHR255MTN	<sup>x)</sup> SHL255MTN	F6S416	BF04N	T20
6	R/L 157S-2020x20x6		51,390	80	20	20	160	20	6-7.5	<sup>x)</sup> SHR206MT	<sup>x)</sup> SHL206MT	F6S418	BF04M	NY2.5
	R/L 157S-2020x20x6N		40,220	80	20	20	160	20	6-7.5	<sup>x)</sup> SHR206MTN	<sup>x)</sup> SHL206MTN	F6S416	BF04N	T20
	R/L 157S-3220x20x6	◎	54,450	90	32	20	200	20	6-7.5	<sup>x)</sup> SHR206MT	<sup>x)</sup> SHL206MT	F6S418	BF04M	NY2.5
	R/L 157S-3220x20x6N		42,610	90	32	20	200	20	6-7.5	<sup>x)</sup> SHR206MTN	<sup>x)</sup> SHL206MTN	F6S416	BF04N	T20
	R/L 157S-3225x25x6	○	64,040	90	32	25	200	25	6-7.5	<sup>x)</sup> SHR256MT	<sup>x)</sup> SHL256MT	F6S418	BF04M	NY2.5
	R/L 157S-3225x25x6N		50,120	90	32	25	200	25	6-7.5	<sup>x)</sup> SHR256MTN	<sup>x)</sup> SHL256MTN	F6S416	BF04N	T20
8	R/L 157S-2525x20x8		59,310	120	25	25	200	20	8-9	<sup>x)</sup> SHR208MT	<sup>x)</sup> SHL208MT	F6S519	BF05M	NY3
	R/L 157S-2525x20x8N		46,420	120	25	25	200	20	8-9	<sup>x)</sup> SHR208MTN	<sup>x)</sup> SHL208MTN	F6S518	BF05N	T25
	R/L 157S-3220x20x8		61,100	120	32	20	200	20	8-9	<sup>x)</sup> SHR208MT	<sup>x)</sup> SHL208MT	F6S519	BF05M	NY3
	R/L 157S-3220x20x8N		47,820	120	32	20	200	20	8-9	<sup>x)</sup> SHR208MTN	<sup>x)</sup> SHL208MTN	F6S518	BF05N	T25
	R/L 157S-4025x20x8		84,500	120	40	25	250	20	8-9	<sup>x)</sup> SHR208MT	<sup>x)</sup> SHL208MT	F6S519	BF05M	NY3
	R/L 157S-4025x20x8N		59,340	120	40	25	250	20	8-9	<sup>x)</sup> SHR208MTN	<sup>x)</sup> SHL208MTN	F6S518	BF05N	T25
10	R/L 157S-3232x30x10		72,500	120	32	32	250	30	10-11	<sup>x)</sup> SHR3010MT	<sup>x)</sup> SHL3010MT	F6S519	BF05M	NY3
	R/L 157S-3232x30x10N		56,740	120	32	32	250	30	10-11	<sup>x)</sup> SHR3010MTN	<sup>x)</sup> SHL3010MTN	F6S518	BF05N	T25
	R/L 157S-4025x30x10		94,300	120	40	25	250	30	10-11	<sup>x)</sup> SHR3010MT	<sup>x)</sup> SHL3010MT	F6S519	BF05M	NY3
	R/L 157S-4025x30x10N		63,910	120	40	25	250	30	10-11	<sup>x)</sup> SHR3010MTN	<sup>x)</sup> SHL3010MTN	F6S518	BF05N	T25
12	R/L 157S-4040x30x12		113,000	140	40	40	250	30	12	<sup>x)</sup> SHR3012MT	<sup>x)</sup> SHL3012MT	F6S519	BF05M	NY3
	R/L 157S-4040x30x12N		82,070	140	40	40	250	30	12	<sup>x)</sup> SHR3012MTN	<sup>x)</sup> SHL3012MTN	F6S518	BF05N	T25

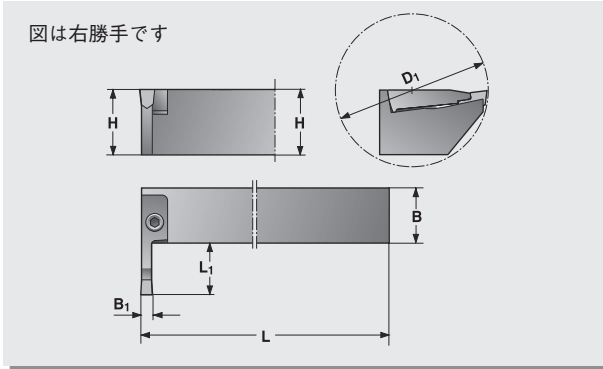
◎：左右両勝手在庫 ○：右勝手のみ在庫 空欄：メーカー（海外）または受注生産



157S タイプホルダはワーク径により加工可能な溝入れ深さが異なります。より深く加工したい場合は干渉部をグラインダなどで落としてください。(右表参照)

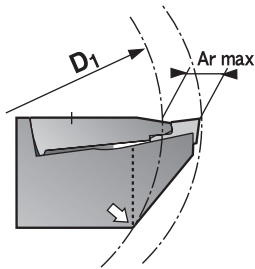


レンチ以外のパーツはホルダに付属しています。



157S タイプホルダ 加工内径(D<sub>1</sub>)と最大溝入れ深さ(Ar max) (技術資料)

ホルダ 型番末尾 N : CUTPIA	D <sub>1</sub> min	加工内径 (mm)												
		80	90	100	110	120	130	140	150	160	170	180	190	200
R/L 157S-2525x20x3	80	11	12	13	13	14	15	15	15	15	16	16	16	16
R/L 157S-2525x20x3N		11	12	13	13	14	15	15	15	15	16	16	16	16
R/L 157S-2520x20x4	80	11	12	13	13	14	15	15	15	15	16	16	16	16
R/L 157S-2520x20x4N		11	12	13	13	14	15	15	15	15	16	16	16	16
R/L 157S-2520x20x5	80	11	12	13	13	14	15	15	15	15	16	16	16	16
R/L 157S-2520x20x5N		11	12	13	13	14	15	15	15	15	16	16	16	16
R/L 157S-3220x25x5	90	-	11	13	14	15	16	17	17	18	18	19	19	19
R/L 157S-3220x25x5N		-	11	13	14	15	16	17	17	18	18	19	19	19
R/L 157S-2020x20x6	80	14	15	15	16	16	16	17	17	17	17	17	17	17
R/L 157S-2020x20x6N		14	15	15	16	16	16	17	17	17	17	17	17	17
R/L 157S-3220x20x6	90	-	6	8	9	10	11	12	12	13	13	14	14	14
R/L 157S-3220x20x6N		-	6	8	9	10	11	12	12	13	13	14	14	14
R/L 157S-3225x25x6	90	-	11	13	14	15	16	17	17	18	18	19	19	19
R/L 157S-3225x25x6N		-	11	13	14	15	16	17	17	18	18	19	19	19
R/L 157S-2525x20x8	120	-	-	-	-	14	15	15	15	15	16	16	16	16
R/L 157S-2525x20x8N		-	-	-	-	14	15	15	15	15	16	16	16	16
R/L 157S-3220x20x8	120	-	6	8	9	10	11	12	12	13	13	14	14	14
R/L 157S-3220x20x8N		-	6	8	9	10	11	12	12	13	13	14	14	14
R/L 157S-4025x20x8	120	-	-	-	-	4	6	7	8	9	10	10	11	11
R/L 157S-4025x20x8N		-	-	-	-	4	6	7	8	9	10	10	11	11
R/L 157S-3232x30x10	120	-	-	-	-	20	21	22	22	23	23	24	24	24
R/L 157S-3232x30x10N		-	-	-	-	20	21	22	22	23	23	24	24	24
R/L 157S-4025x30x10	120	-	-	-	-	14	16	17	18	19	20	20	21	21
R/L 157S-4025x30x10N		-	-	-	-	14	16	17	18	19	20	20	21	21
R/L 157S-4040x30x12	140	-	-	-	-	-	17	18	19	20	20	21	21	21
R/L 157S-4040x30x12N		-	-	-	-	-	17	18	19	20	20	21	21	21



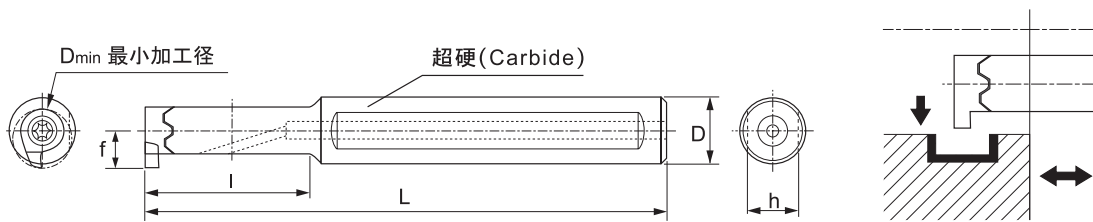
例:157S-2525 × 20 × 3 を使用して φ 100 の内径に溝入れをする場合、深さ 13mm までの溝入れが可能です。

# ウチミゾ君 内径溝入れ



- 超硬ホルダによるビビリ防止
- クーラント穴付き

## ホルダ



型番	単価	在庫	寸法 (mm)						Dmin	スクリュー	レンチ	インサート
			D	L	l	f	h					
T7C-0012x1/08/80	29,350	●	12	80	24	4.8	10	8	K02508T	T8F	NRIG- □□□ /08	
T7C-0012x1/08/90	34,570	●	12	90	32	4.8	10	8	K02508T			
T7C-0012x2/11/95	35,620	●	12	95	33	6.7	10	11	K03510T	T15D*	NRIG- □□□ /11	
T7C-0012x2/11/110	31,430	●	12	110	44	6.7	10	11	K03510T			
T7C-0012x3/14/110	34,160	●	12	110	45	9	10	14	K0412T	T15D*	NRIG- □□□ /14	
T7C-0012x3/14/130	37,700	●	12	130	64	9	10	14	K0412T			
T7C-0016x3/14/110	40,360	●	16	110	45	9	14	14	K0412T			

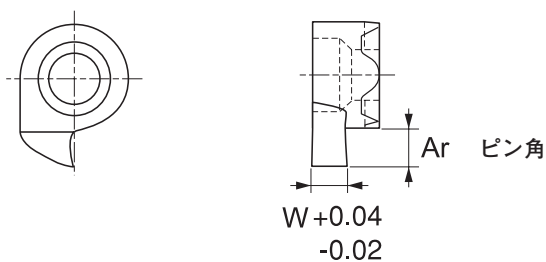
●標準在庫

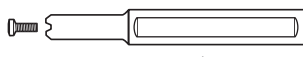
スクリュー	単価
K02508T	810
K03510T	810
K0412T	920

レンチ	単価
T8F	1,090
T15D	2,590

\* フラッグタイプの場合：T15F

インサート



型番	TPX5300 (TiAlN)		寸法 (mm)		適用ホルダ 
	単価	在庫	幅 (W)	最大溝入れ深さ (Ar)	
NRIG-075/08*	2,780	●	0.75	1.3	T7C-0012x1/08/ □□
NRIG-120/08	2,780	●	1.2	1.3	
NRIG-150/08	2,780	●	1.5	1.3	
NRIG-120/11	2,950	●	1.2	2.6	T7C-0012x2/11/ □□
NRIG-150/11	2,950	●	1.5	2.6	
NRIG-200/11	2,950	●	2.0	2.6	
NRIG-250/11	2,950	●	2.5	2.6	
NRIG-300/11	2,950	●	3.0	2.6	T7C-0012x3/14/ □□ T7C-0016x3/14/ □□
NRIG-200/14	3,240	●	2.0	4.3	
NRIG-250/14	3,240	●	2.5	4.3	
NRIG-300/14	3,240	●	3.0	4.3	

販売単位……10 個

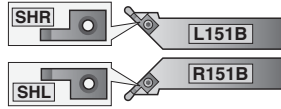
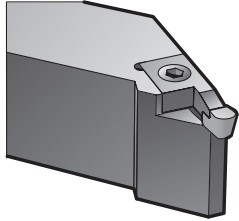
●標準在庫

\*TPX937 (TiAlN+TiN) の在庫がなくなり次第、TPX5300 (TiAlN) へ移行になります。(形状変更なし)

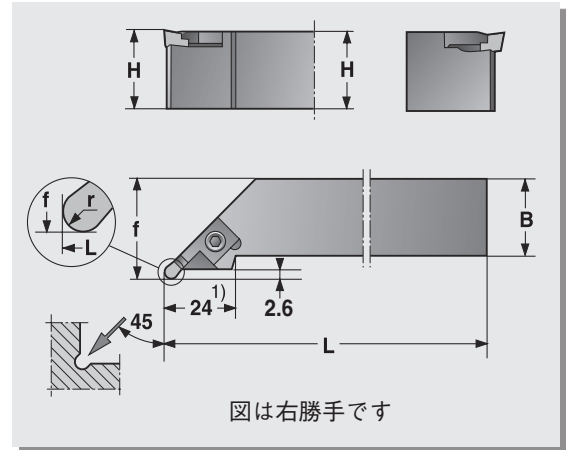
切削条件

被削材	切削速度 Vc (m/min.)	送り fn (mm/rev.)
炭素鋼 合金鋼 鋳鉄	30-60	0.01-0.03
非鉄	70 以上	0.01-0.03

# 151B 外径ヌスミ溝入れ



x) 151B ホルダは、ホルダの勝手 (R151B、L151B) と逆勝手のクランプ (SHL、SHR) が付きます。



適用インサート	型番 L151B R151B	在庫	単価	寸法 (mm)					クランプ		クランプ スクリュー	スプリング	レンチ
				H	B	<sup>1)</sup> L	<sup>1)</sup> f ± 0.08	r	L151B 用 SHR	R151B 用 SHL			
									R/L151B 共通 SHN				
B2	R/L 151B-1616x2x2		20,980	16	16	100	20	1-1.5	x)SHR134	x)SHL134	F6S411	-	NY2.5
	R/L 151B-2020x2x2	○	24,450	20	20	125	25	1-1.5	x)SHR134	x)SHL134	F6S411	-	NY2.5
	R/L 151B-2525x2x2	◎	28,770	25	25	150	32	1-1.5	x)SHR134	x)SHL134	F6S411	-	NY2.5
	R/L 151B-3225x2x2		29,170	32	25	150	32	1-1.5	x)SHR134	x)SHL134	F6S411	-	NY2.5
B4	R/L 151B-1616x4x4		20,980	16	16	100	20	2-3	x)SHR134	x)SHL134	F6S411	-	NY2.5
	R/L 151B-2020x4x4		24,450	20	20	125	25	2-3	x)SHR134	x)SHL134	F6S411	-	NY2.5
	R/L 151B-2525x4x4	◎	28,770	25	25	150	32	2-3	x)SHR134	x)SHL134	F6S411	-	NY2.5
	R/L 151B-3225x4x4		29,170	32	25	150	32	2-3	x)SHR134	x)SHL134	F6S411	-	NY2.5
	L 151B-3232x4x4		35,290	32	32	150	40	2-3	x)SHR134	x)SHL134	F6S411	-	NY2.5
B8	R/L 151B-2020x8x8T		27,500	20	20	125	25	4	SHN8T		F6S418	BF04T	NY2.5
	R/L 151B-2525x8x8T		28,770	25	25	150	32	4	SHN8T		F6S418	BF04T	NY2.5
	R/L 151B-3225x8x8T		30,560	32	25	150	32	4	SHN8T		F6S418	BF04T	NY2.5
	R/L 151B-3232x8x8T		35,290	32	32	150	40	4	SHN8T		F6S418	BF04T	NY2.5

◎ : 左右両勝手在庫 ○ : 右勝手のみ在庫 空欄 : メーカー (海外) または受注生産

1) 各ホルダにおける L, f 寸法は下記の基準インサートを基にします。

2mm 巾……r = 1.5

4mm 巾……r = 3.0

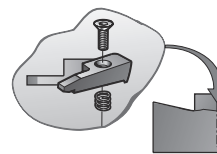
8mm 巾……r = 4.0

適用インサート

B2 = B-200R1、B-300R1.5

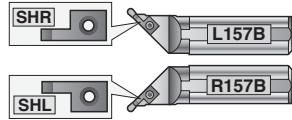
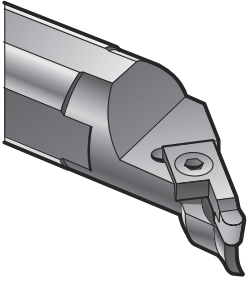
B4 = B-400R2、B-500R2.5、B-600R3

B8 = B-800R4

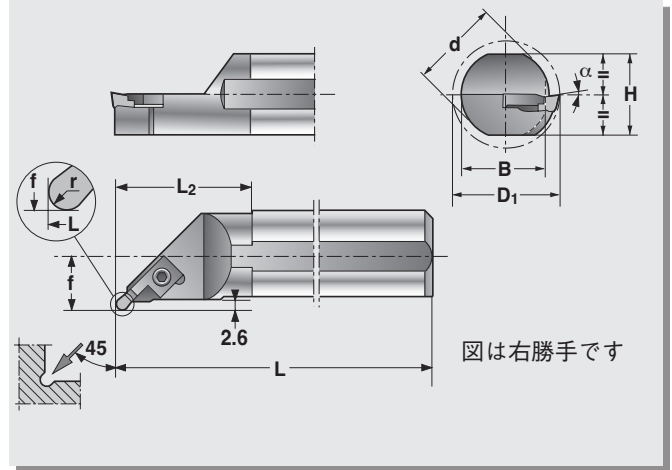


レンチ以外のパーツはホルダに付属しています。

# 157B 内径又スミ溝入れ



x) 157B ホルダは、ホルダの勝手 (R157B、L157B) と逆勝手のクランプ (SHL、SHR) が付きます。



適用インサート	型番 L151B R151B	在庫	単価	寸法 (mm)										クランプ		クランプ スクリュー	スプリング	レンチ
				α	H	B	D <sub>1 min</sub>	d	<sup>1)</sup> L	<sup>1)</sup> f ± 0.08	L <sub>2</sub>	r	L157B 用 SHR	R151B 用 SHL				
B2	R/L 157B-0016x2x2	◎	29,870	-2	15	15.5	21	16	150	9.5	-	1-1.5	<sup>x)</sup> SHR43	<sup>x)</sup> SHL43	F6S411	-	NY2.5	
	R/L 157B-0020x2x2	○	43,890	3	18	19	25	20	180	11.5	-	1-1.5	<sup>x)</sup> SHR134	<sup>x)</sup> SHL134	F6S411	-	NY2.5	
	R/L 157B-0025x2x2	◎	46,110	3	23	23.5	30	25	200	14.0	-	1-1.5	<sup>x)</sup> SHR134	<sup>x)</sup> SHL134	F6S411	-	NY2.5	
	R/L 157B-0032x2x2	○	59,860	3	30	30	37	32	250	18.0	-	1-1.5	<sup>x)</sup> SHR134	<sup>x)</sup> SHL134	F6S411	-	NY2.5	
	R/L 157B-0040x2x2	○	66,260	3	37	38	45	40	300	22.0	-	1-1.5	<sup>x)</sup> SHR134	<sup>x)</sup> SHL134	F6S411	-	NY2.5	
B4	R/L 157B-0025x4x4	○	46,110	3	23	23.5	32	25	200	17.0	35	2-3	<sup>x)</sup> SHR134	<sup>x)</sup> SHL134	F6S411	-	NY2.5	
	R/L 157B-0032x4x4	○	59,860	3	30	30	39	32	250	20.5	50	2-3	<sup>x)</sup> SHR134	<sup>x)</sup> SHL134	F6S411	-	NY2.5	
	R/L 157B-0040x4x4	○	66,260	3	37	38	47	40	300	24.5	60	2-3	<sup>x)</sup> SHR134	<sup>x)</sup> SHL134	F6S411	-	NY2.5	

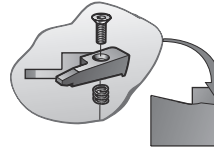
◎：左右両勝手在庫 ○：右勝手のみ在庫 空欄：メーカー（海外）または受注生産

1) 各ホルダにおける L、f 寸法は下記の基準インサートを基にします。

2mm 巾……r = 1.5  
4mm 巾……r = 3.0

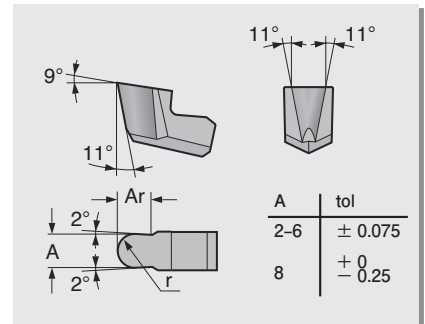
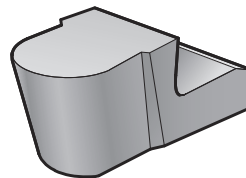
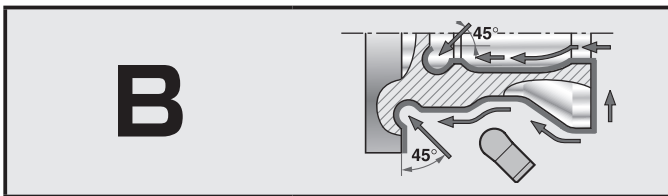
適用インサート B2 = B-200R1、B-300R1.5

B4 = B-400R2、B-500R2.5、B-600R3



レンチ以外のパーツはホルダに付属しています。

## 又スミ溝入れ専用インサート (151B・157B ホルダ用)



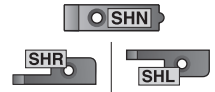
型番	適用ホルダ	コーティング		超硬			インサート幅		
		TNC150 (P35)	単価	S1V (P10)	H20 (K20)	単価	A	r	Ar
B-200R1	B2 ..x2x2	●	5,270	●	●	4,000	2.0	1.0	2.0
B-300R1.5		●	5,330	○	●	4,050	3.0	1.5	3.0
B-400R2	B4 ..x4x4	●	5,340	●	●	4,050	4.0	2.0	4.0
B-500R2.5		●	4,860	○	○	4,090	5.0	2.5	5.0
B-600R3		●	5,480	○	○	4,090	6.0	3.0	5.8
B-800R4	B8 ..x8x8T	●	5,970	○	●	5,340	8.0	4.0	8.0

販売単位：10 個

●：標準在庫 ○：スウェーデン在庫




ホルダ用部品



クランプ

型番	単価	型番	単価	型番	単価	型番	単価
○ SHN33	7,160	SHR/SHL162	8,610	SHR/SHL135	7,640	SHN6	8,200
SHR/SHL43	6,230	SHR/SHL162.5	8,610	SHR/SHL135N	6,640	SHN8T	10,290
SHR/SHL43N	5,410	SHR/SHL163F	7,640	SHR/SHL135P	7,910	SHN8TN	8,940
SHN43	6,160	SHR/SHL202	10,460	SHR/SHL135PN	6,870	SHR/SHL208MT	10,290
SHN43N	5,350	SHR/SHL202.5	10,460	SHR/SHL135T	8,070	SHR/SHL208MTN	8,940
SHR/SHL43S	6,490	SHR/SHL203M	8,600	○ SHR/SHL205MP	8,840	SHR/SHL308MT	11,410
SHR43SN	5,640	SHR/SHL203MN	7,470	SHR/SHL205MPN	7,680	SHR/SHL308MTN	9,920
○ SHR/SHL102	7,940	SHR/SHL253M	9,520	SHR/SHL205MT	8,600	SHR/SHL408M	11,930
○ SHR/SHL102P	7,940	SHR/SHL134	7,640	SHR/SHL205MTN	7,470	SHR/SHL408MN	10,370
○ SHR/SHL102Z	7,940	SHR/SHL134N	6,640	SHR/SHL255MT	9,520	SHN10T	10,290
○ SHR/SHL102.5	7,940	SHR/SHL134P	7,910	SHR/SHL255MTN	8,270	SHN10TN	8,940
○ SHR/SHL103	7,640	SHR/SHL134PN	6,870	SHR/SHL325MT	9,860	SHR/SHL2010MT	10,290
○ SHR/SHL122.5	7,940	SHR/SHL134T	8,070	○ SHR/SHL405	10,980	SHR/SHL3010MT	11,410
○ SHR/SHL122.5N	7,940	SHR/SHL204MP	8,840	SHR/SHL136	7,640	SHR/SHL3010MTN	9,920
○ SHR/SHL122.5P	7,940	SHR/SHL204MPN	7,680	SHR/SHL136T	8,070	SHN12T	10,290
○ SHR/SHL122.5Z	7,940	SHR/SHL204MT	8,600	SHR/SHL206MT	8,600	SHN12TN	8,940
SHR/SHL133	7,640	SHR/SHL204MTN	7,470	SHR/SHL206MTN	7,470	SHR/SHL3012MT	11,410
SHR/SHL133N	6,640	SHR/SHL254MT	9,520	SHR/SHL256MT	9,520	SHR/SHL3012MTN	9,920
SHR/SHL133P	7,910	SHR/SHL254MTN	8,270	SHR/SHL256MTN	8,270	SHR/SHL4012MT	16,600
SHR/SHL133PN	6,870	SHR/SHL324MT	9,860	SHR/SHL326MT	9,860	SH51	5,150
SHR/SHL133T	8,070			SHR/SHL326MTN	8,570	※ CL-1	8,070
SHR/SHL133Z	8,200			○ SHR/SHL406	10,980	CL-2	15,660
SHR/SHL133ZN	7,130						


※：旧製品用のため、在庫限りで廃番 ○：海外在庫

スクリュー 


型番	単価
6S61K	1,300
FTX072507	1,040
F6S315	3,180
F6S411	1,890
FTS412	1,260
F6S415	1,770
FTS415	1,260
F6S418	2,180
★ FTS416A	1,450
FTS416	1,450
F6S518T	2,280
FTS518	1,520
F6S519	2,280
★ FTS518A	1,520
F6S526	2,550
FTS525	1,700
○ MC6S-314	410
MC6S-620	1,260
M00620-1	2,330
MC6S-825	1,550
SK6SS68	960

○：海外在庫

★：SHN xx N クランプで、8mm, 10mm 幅の場合、  
FTS □□ A (A 付き) が必要となります。

ピン 

型番	単価
RP310	120
RP316	120
RP320	120
RP324	120
RP332	120

スプリング 


型番	単価
BF04M	970
BF04T	970
BF04N	840
BF05M	970
BF05T	970
BF05N	840

レンチ 

型番	単価
NY1.5	390
NY2	390
NY2.5	390
NY3	440
NY3.5	440
NY4	530
NY5	600
NY6	650
EX5NY	4,040

クランプウェッジ 

型番	単価
※ CW-1	45,500

クーラント用  
アダプター 

型番	単価
FA56SC	20,840

外径溝入れ

突切り

端面溝入れ

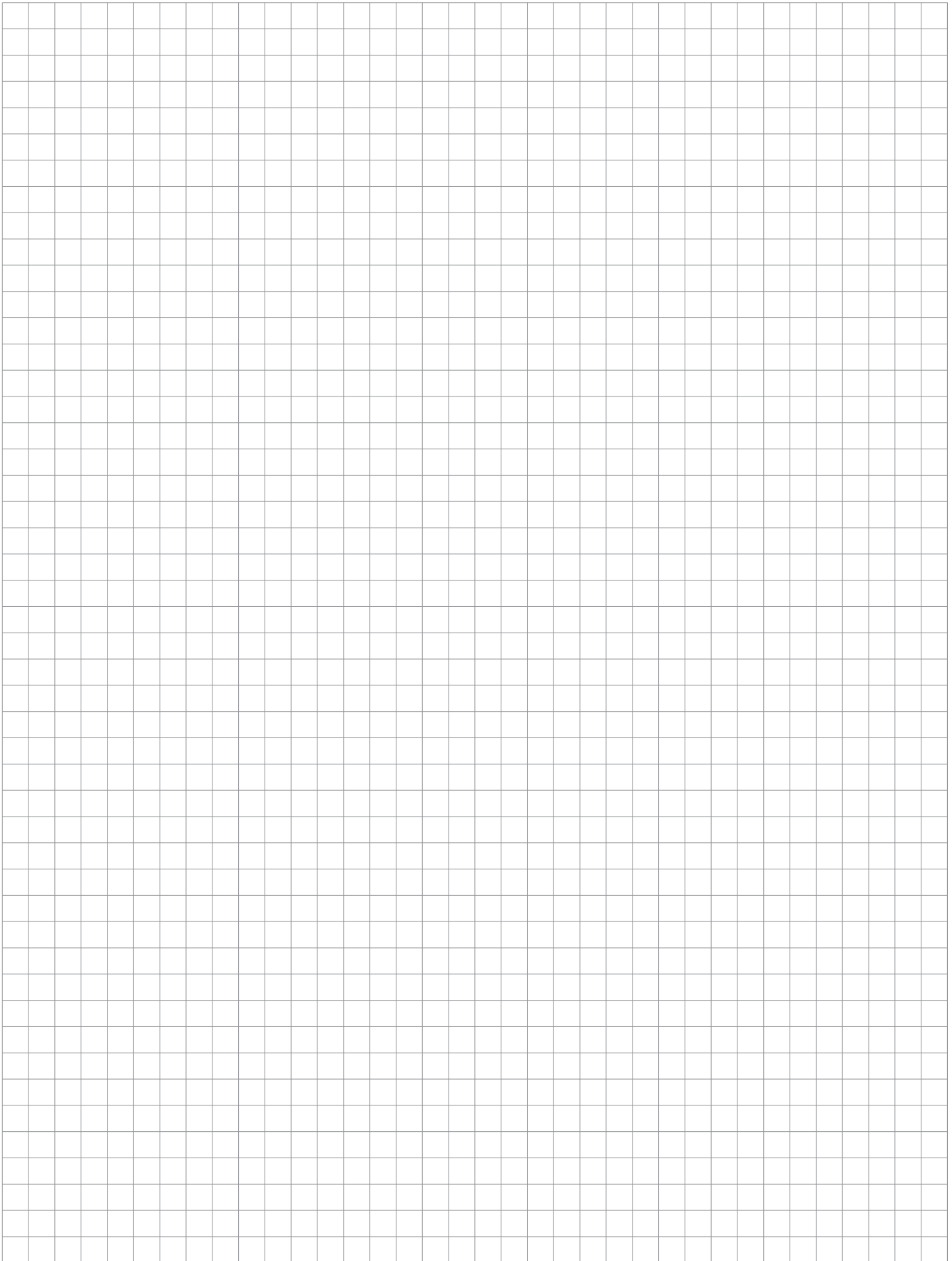
内径溝入れ

ヌミ溝入れ

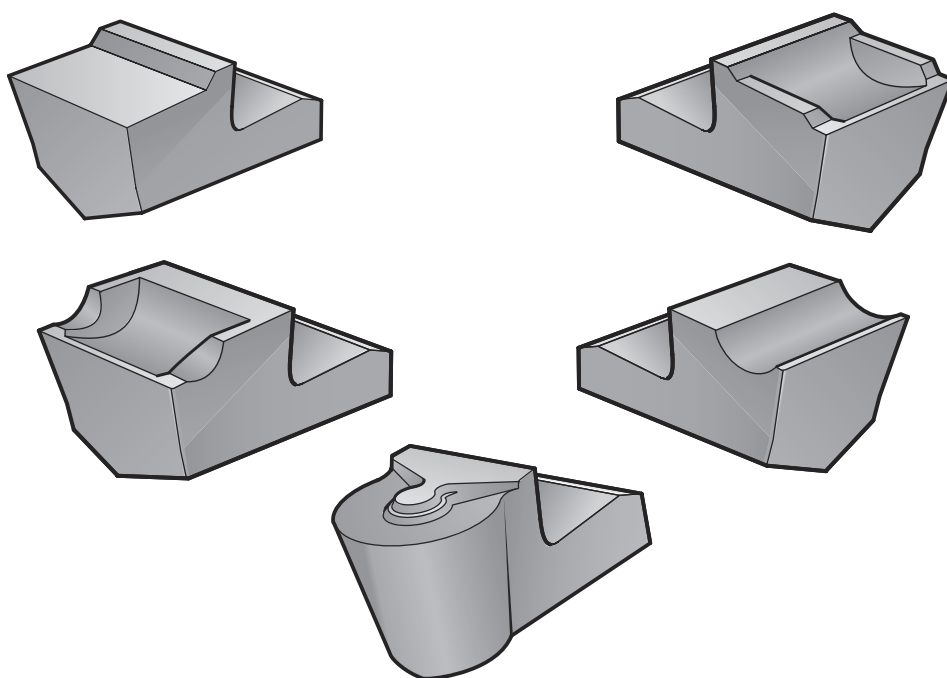
インサート

切削条件表

自動盤工具



# インサート



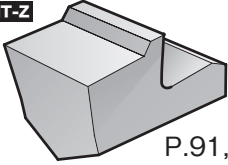


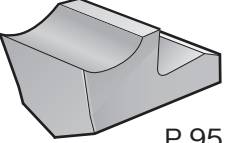

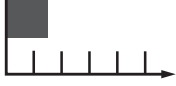
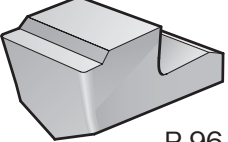


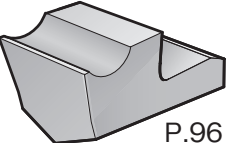


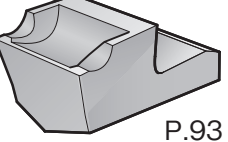


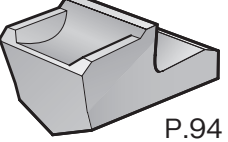


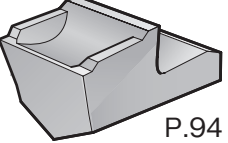


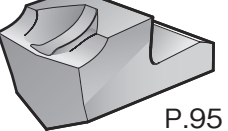


## インサートの注文方法

- ・ 型番：材種またはコーティング・・・個数（10個単位）  
（ただし、PDE、CBNは1個単位）

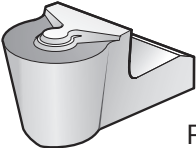

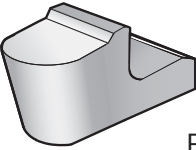

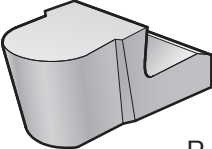

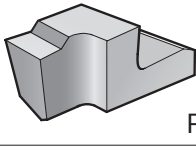

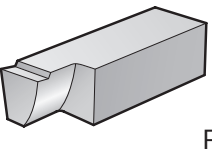

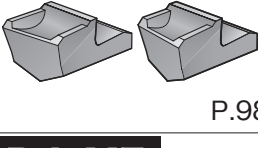

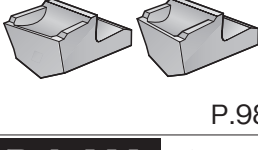

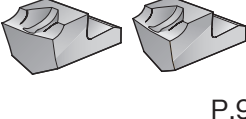

例 1：MT-3 SAFM ……30個

例 2：MP-30 ALP280 ……10個

例 3：MT-5 PDE ……2個（PDE、CBNは1個単位）

タイプ (インサート幅)	形状	適用	刃先強度	切削抵抗
<b>MT MTr</b> (3~12mm) R/L MT-Z	 ポジティブ チップブレイカーなし P.91,92,93,99	金属全般の仕上げと浅溝加工 鋳物など切粉が細かいワークの 溝加工用。横引きも可能。		
<b>MT-A</b> (3~6mm)	 しゃくりの大きい ポジティブ 最もシャープなエッジ P.95	アルミ等の非鉄金属向け MT-C とブレイカー形状は 同じですが、 よりシャープエッジです。		
<b>MT-B</b> (3~12mm)	 ポジティブ P.96	炭素鋼や合金鋼等用 (低送り) MTタイプにブレイカーを 付けたタイプ。		
<b>MT-C</b> (3~12mm)	 しゃくりの大きい ポジティブ MT-A の刃先強化 タイプ P.96	炭素鋼や合金鋼等用 (高送り) ランド幅は 0.1mm のため、 送り 0.1mm/rev. 以上で ブレイカーの効果を発揮 します。		
<b>MP</b> (2~8mm)	 ポジティブでシャープな刃先形状。インサートの幅より狭いゼンマイ状の切粉を生成。 P.93	深溝加工 鋼、ステンレス、非鉄金属や粘り材料等で、切削抵抗を減らしたい場合に最適です。高い切りくず排出性能を持ち、深溝加工や横送り、微加工に向いています。		
<b>MS</b> (3~12mm)	 ネガタイプで強靱な刃先形状。インサートの幅より狭いゼンマイ状の切粉を生成。 P.94	炭素鋼や合金鋼等の深溝加工、粗加工、断続切削向け (突切り / 外径溝 / 断続用) 横引き加工には向きません。		
<b>MZ</b> (3~8mm)	 MS と MP の中間の刃先形状。インサートの幅より狭いゼンマイ状の切粉を生成。 P.94	深溝加工、断続加工 粗~仕上げまで対応。		
<b>MA</b> (3~4mm)	 ポジティブ 高剛性 P.95	ねばい材質 仕上げ~中仕上げ向き。		



タイプ (インサート幅)	形状	適用	刃先強度	切削抵抗
<b>MB</b> (3~5mm)	 P.97	ポジ / フルアールタイプ ブレーカー付き	R仕上げ、ならい加工用	
<b>MT-R</b> (3~8mm)	 P.97	ポジ / フルアールタイプ	R仕上げ、ならい加工用	
<b>B</b> (2~8mm)	 P.101	151B、157B ホルダ専用	45°ヌスミ溝専用	
<b>G</b> (0.8~2.65mm)	 P.100	ポジタイプ 151G、157G-00 ホルダ専用	サークリップ溝専用	
<b>E</b> (2~5mm)	 P.101	153E/158E タイプホルダ専用	溝外径φ14~∞ まで加工可能	
<b>R/L MS</b> (3~6mm)	 P.98	パイプ突切り専用	パイプ突っ切り専用 (MS タイプ)	
<b>R/L MZ</b> (3~4mm)	 P.98	パイプ突切り専用	パイプ突っ切り専用 (MZ タイプ)	
<b>R/L MA</b> (3mm)	 P.99	パイプ突切り専用	パイプ突っ切り専用 (MA タイプ)	

外径溝入れ

突切り

端面溝入れ

内径溝入れ

ヌスミ溝入れ

インサート

切削条件表

自動盤工具

コーティング材種

材種名	ISO	コーティング	用途
TNC150	P35/M30	TiC/TiCN/TiN (CVD)	鋼、鋳鋼、鋳鉄の中仕上げ～荒加工用です。在庫限りで全サイズが廃番となります。
ALP280	P30/M25/K30/S30	TiN/TiAlN (PVD)	TNC150の後継品で、鋼、合金鋼、ステンレス鋼、鋳物など幅広く使用できます。TNC150と比べて耐熱性/耐摩耗性が高く、切削速度を上げて加工することができます。
TNP2105	P30/M30/K25/S30	TiAlN/TiN (PVD)	TNC150からALP280へ移行時の一時的代替品です。ALP280へ移行後は廃番となります。
TPX135	P25	TiN(PVD)	TNC150に近い切削性です。
TPX325	P25	TiAlN(PVD)	高速仕上げ加工。
<b>NEW</b> TX320P	P20/M20	TiAlN(PVD)	ALP280と同等品。カットピア (CUTPIA) ブランドのインサートです。

超硬材種

材種名	ISO	コーティング	用途
S1V	P10	-	仕上げ加工用。鋼、合金鋼、鋳鉄の高速低送り。
SAFM	P25/M20	-	鋼、合金鋼、鋳鉄の溝加工用で、P種ノンコート品。
S6	P40/M30	-	低速での溝加工や、断続切削や衝撃のかかる加工に使用します。
H10	K10	-	高仕上げ用。短い切りくずの出る被削材、非鉄金属。高速低送り。
H20	M20/K20	-	鋳物、短い切りくずの出る被削材、非鉄金属の中～荒加工用。
FG15	P30/M25/K20	-	鋼、合金鋼、鋳鉄用のマイクログレイン超硬です。
FG20	P30/M25/K20	-	鋼、合金鋼、鋳鉄用のマイクログレイン超硬です。
H30	M30/K30	-	荒加工用。鋳鉄、短い切りくずの出る被削材。オーステナイト系ステンレス。
<b>NEW</b> TX020K	K20	-	K種超硬。カットピア (CUTPIA) ブランドのインサートです。
<b>NEW</b> TX020P	P20	-	P種超硬。カットピア (CUTPIA) ブランドのインサートです。

その他

材種名	ISO	コーティング	用途
CER500	サーメット	-	炭素鋼、合金鋼、ステンレス鋼等における高速仕上げ加工。在庫限りで廃番となります。
<b>NEW</b> CER530		-	サーメット新材種。サーメット第一選択材種。高仕上げ用。(HRA=92.5)
<b>NEW</b> CER540		-	サーメット新材種。仕上げ、断続加工に対応。CER530ではチッピングしてしまう場合はこちらを選定ください。一般仕上げ用 (HRA=91)
<b>NEW</b> TZ330		TiAlN(PVD)	鋼系はもちろん、鋳物でも効果を発揮。
PDE	ダイヤモンド	-	アルミニウム合金、銅、亜鉛、マグネシウム合金などの非鉄金属、樹脂、グラファイト等の加工用。
BNE	CBN	-	HRC45以上の合金鋼、工具鋼、高速度鋼、ネズミ鋳鉄、耐熱合金の一部の加工用。

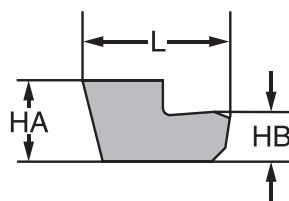


コーティング材種

ISO	サーメット				コーティング					超 硬								被削材			
	CER500	CER530	CER540	TZ330	ALP280	TNC150	TPX325	TNP2105	TPX135	TX320P	S1V	SAFM	H10	H20	FG15	FG20	H30		TX020K	TX020P	
P05																					銅 鋳鋼 鋳鉄 (長い切りくず) 磁性材料
P10							●				●										
P20					●		●		●	●		●								●	
P30					●	●		●	●			●			●	●					
P40													●								
P50																					銅、鋳鋼 マンガン鋼 合金鋳鋼
M10																					
M20					●				●	●				●	●	●					
M30						●		●	●				●	●	●		●			オーステナイト ステンレス鋼 マレーブル鋳鉄 快削鋼	
M40																					
K10													●							鋳鉄 マレーブル鋳鉄 (短い切りくず) 焼き入れ鋼 非鉄金属 非磁性材料 プラスチック 木材	
K20														●	●	●	●	●			
K30					●			●													
K40																					

ホルダとインサートの互換性

インサートの寸法は右表のようになっていますので、上表にかかわらず同一グループ内のインサートはホルダに乗せることができます。但し、剛性が弱くまたチップシートがワークに干渉することがありますので、特殊な場合(標準品にない場合等)に使用ください。



グループ	インサート幅	芯 高	全長	V 溝角度
A	2	HA1 HB1	L1	90°
B	2.5	HA2 HB2	L1	90°
C	3	HA3 HB3	L1	120°
D	4	HA4 HB4	L1	120°
	5		L1	120°
	6		L1	120°
	7		L1	120°
E	8	HA5 HB5	L2	100°
	9		L2	100°
	10		L2	100°
	11		L2	100°
F	12	HA6 HB6	L2	100°

外径溝入れ

突切り

端面溝入れ

内径溝入れ

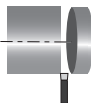
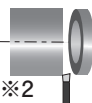
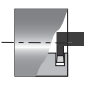

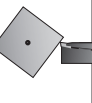
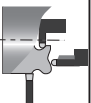
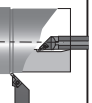
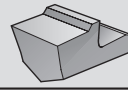
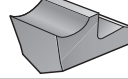
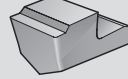
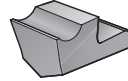
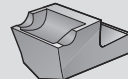
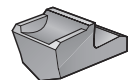
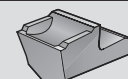
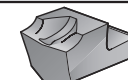
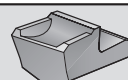
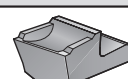
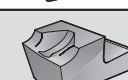

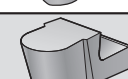
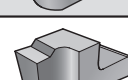
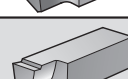
ヌミ溝入れ

インサート

切削条件表

自動盤工具

インサートの選び方 ○ 推奨 ○ 第二推奨 ▲ 加工内容により適用

加工・被削材 インサートの種類	外径溝入れ突切り	パイプ突切り	内径溝入れ	端面溝入れ	断続切削	ならい加工	ヌスミ溝加工	非鉄金属	低炭素鋼 ねばい材質
		 ※2		 ※3					
 MT MTr MT-R R/L MT-Z	○	▲	○	○	○	○		▲ ※4	▲ ※4
 MT-A	○	▲	○	○	○	○		○	○
 MT-B	○	▲	○	○	○	○		○	○
 MT-C	○	▲	○	○	○	○		▲	▲
 MP	○	▲	○	○	○	○		○	○
 MS	○	▲	○	○	○	▲			○
 MZ	○	▲	○	○	○	○		▲	○
 MA	○	▲	○	○	▲	○		○	○
 R/L MS	▲ ※1	○							
 R/L MZ	▲ ※1	○							
 R/L MA	▲ ※1	○							
 MB	○		○	○	○	○		○	○
 B							○	○	○
 G	○ サークリップ溝		○					○	○
 E	○		○	○		○		○	○

※1 本インサート：切れ刃に5°～10°の傾斜があり、次の注意が必要。

(a) 溝加工の場合、底面がフラットにならない。

(b) 丸棒突切りの場合、ゼロ位置を刃先の低い方で行うこと。刃先の高い位置でゼロ設定すると、チャックに残ったワーク中心に三角状の突起が残ります。また左右のバランスが均一でないため、歪みの原因にもなります。

※2 切れ刃がフラットなインサートでパイプ突切りを行うと、最後にリング状の切りくずができてしまうことがあります。

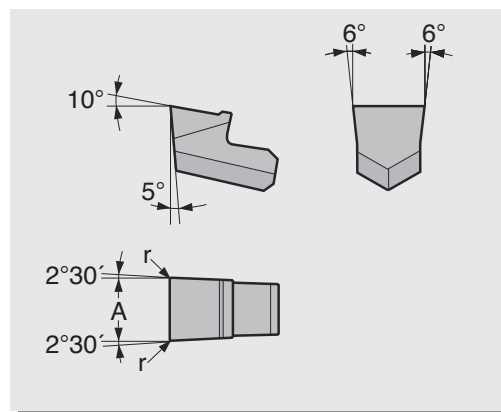
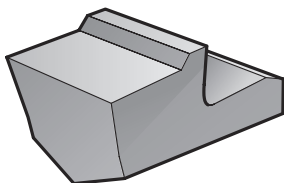
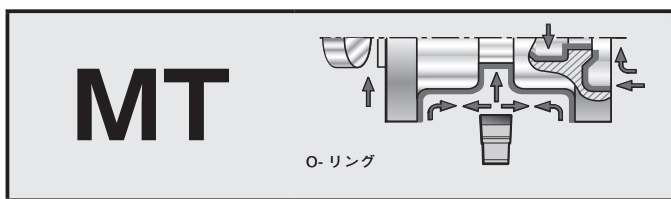
切れ刃に角度が付いたインサート（RMS等）を使用することでスムーズな加工ができます。

※3 溝外径φ30mm以下の端面溝入れ加工では、インサートの横逃げが当たってしまいます。専用のR/L MT-3Z等を使用してください。

※4 非鉄金属等の切りくずが伸びやすい材料では、ブレーカー付きシャープエッジのインサートを選定ください。

なお、MTタイプは仕上げ用として使用可能です。

突切り 内外径・端面溝入れ用



型番		コーティング				単価	インサート幅 A $\begin{smallmatrix} +0.15 \\ -0 \end{smallmatrix}$	r	
		TNP2105 (P30)	ALP280 (P30)	TPX325 (P25)	CUTPIA TX320P (P20)				
MT-30	3				●	1,870	* 3.0	0.25	
MT-3			●	●		2,290	3.2		
MT-40	4		●	●	●	1,860	* 4.0		
MT-4				●	●	2,510	4.1		
MT-50	5		●	●	●	1,970	* 5.0		
MT-5				●	●	2,660	5.1		
MT-60	6		●		●	2,040	6.0		
MT-6				●		2,760	6.1		
MT-70	7				●	2,620	7.0		
MT-8	8	●				4,760	8.1		0.35
MT-10	9	●				5,050	10.1		
MT-12	12	●				5,640	12.1		

販売単位：10個

\*の公差は±0.1となります。

※ コーティング材種は、TNP2105の在庫が無くなり次第、ALP280へ移行します。

●：標準在庫 ○：スウェーデン在庫

**新製品** TX320P：ミルコーナホルダ用に製作しました、Cutpiaブランドのインサートです。随時ラインナップ追加予定。

型番		超硬						CUTPIA CUTPIA		単価	インサート幅 A $\begin{smallmatrix} +0.15 \\ -0 \end{smallmatrix}$	r	
		S1V (P10)	SAFM (P25)	S6 (P40)	H10 (K10)	H20 (K20)	H30 (K30)	TX020P (P20)	TX020K (K20)				
MT-30	3							●		1,250	* 3.0	0.25	
MT-3		●	●		●	●	●			1,680	3.2		
MT-40	4							●		1,290	* 4.0		
MT-4			●	●	●	●				1,820	4.1		
MT-50	5							●		1,360	* 5.0		
MT-5			●	○	●	●	○			1,920	5.1		
MT-60	6							●		1,490	6.0		
MT-6			●	●	●	●	○			2,020	6.1		
MT-70	7								●	2,200	7.0		
MT-8	8		●	○		●				3,320	8.1		0.35
MT-9	9		○			○				3,740	9.1		
MT-10	10			●		●				3,850	10.1		
MT-12	12		●			●				4,310	12.1		

販売単位：10個

\*の公差は±0.1となります。

●：標準在庫 ○：スウェーデン在庫

**新製品** TX020K：ミルコーナホルダ用に製作しました、Cutpiaブランドのインサートです。随時ラインナップ追加予定。

外径溝入れ

突切り

端面溝入れ

内径溝入れ

又スミ溝入れ

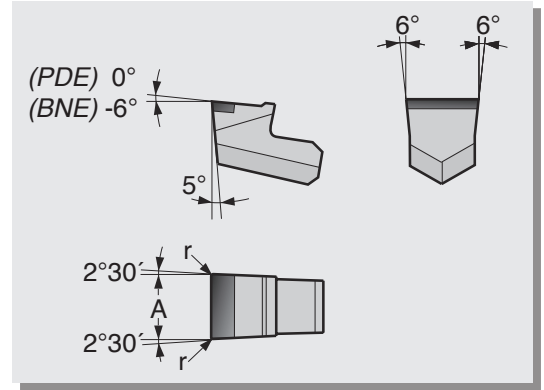
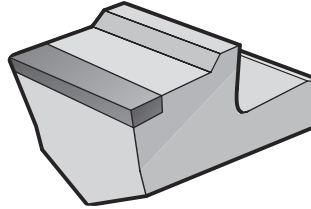
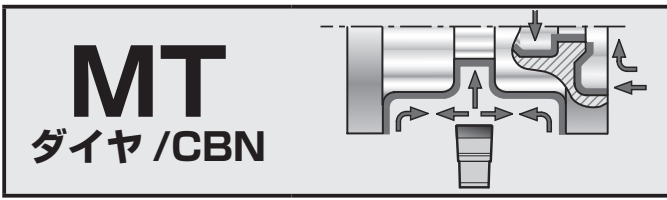
インサート

切削条件表

自動盤工具



ダイヤモンド・CBN インサート

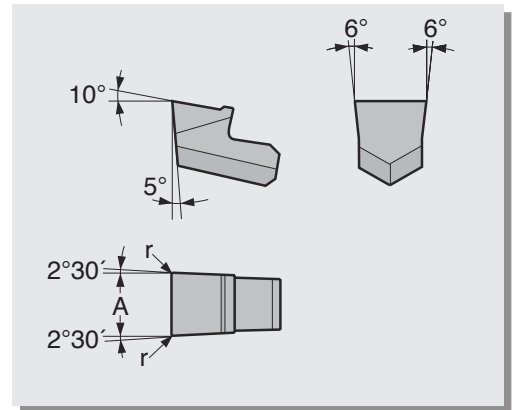
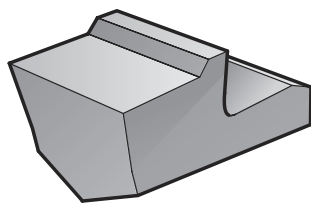
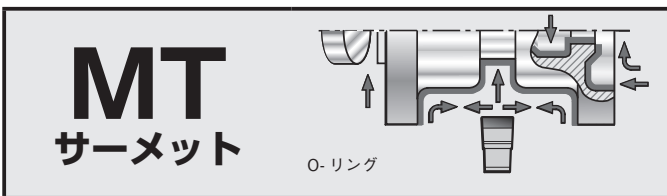


型番		ダイヤモンド		CBN		インサート幅 A $\begin{smallmatrix} +0.25 \\ -0 \end{smallmatrix}$	r
		PDE	単価	BNE	単価		
MT-3	3	●	18,260	●	15,400	3.2	0.25
MT-4	4	●	20,710	●	17,160	4.1	
MT-5	5	●	21,650	●	17,600	5.1	
MT-6	6	●	23,170	●	18,700	6.1	

PDE (ダイヤモンド)、BNE (CBN) 販売単位：1 個

●：標準在庫

サーメットインサート



NEW サーメット

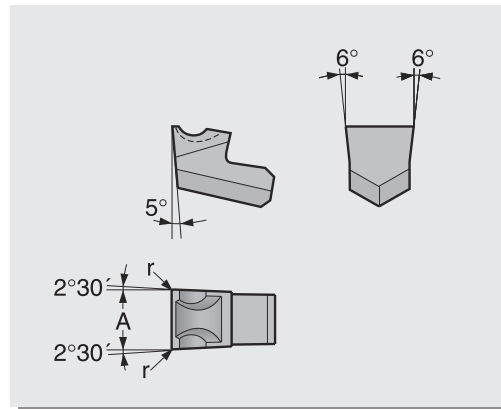
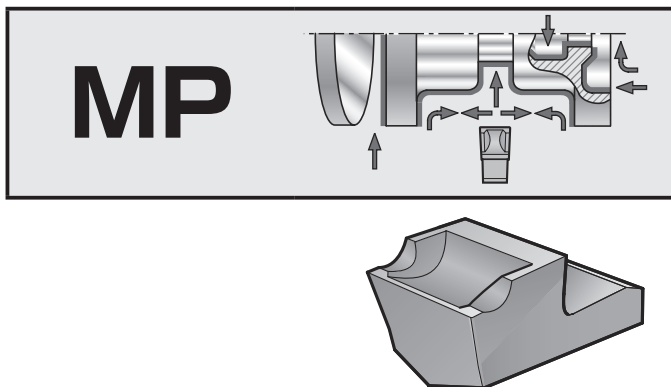
型番		サーメット				コーティング		インサート幅	公差	r
						CUTPIA				
		CER500	CER530	CER540	単価	TZ330	単価			
MT-30	3		●	●	1,900		2,460	3.0	± 0.1	0.25
MT-40	4		●	●	1,960		2,520	4.0		
MT-50	5		●	●	2,060		2,620	5.0		
MT-6	6	●			1,940	都度製作	2,500	6.1	0, +0.15	0.35
MT-8	8	●			3,440		4,000	8.1		
MT-40R1	4		●		2,710		3,270	4.0	0.0-0.15	1

販売単位：10 個

●：標準在庫

TZ330 (コーティング材種) は従来のサーメット (CER500) に比べて、鋼系や鋳物加工において効果を発揮します。  
CER530/500 第一推奨品。 CER540 対欠損性を向上。

突切り 内外径・端面溝入れ、倣い加工・横走り加工用



型番	B1	コーティング					超硬						インサート幅 A +0.2 -0	r	
		TNC150 (P35)	TNP2105 (P30)	ALP280 (P30)	CUTPIA TX320P (P20) 単価		SAFM (P25)	S6 (P40)	FG15 (K20)	H20 (K20)	CUTPIA TX020K (K20) TX020P (P20) 単価				
MP-20	2	●				1,840								2.0	0.25
MP-25	2.5	●				1,880								2.5	
MP-30	3			●	●	1,680					●	1,580	3.0		
MP-3						2,250	○	●	●				2,130	3.2	
MP-40	4				●	1,800					●	1,620	4.0		
MP-4					●	2,430	●		●				2,190	4.1	
MP-50	5				●	2,740					●	2,160	5.0		
MP-5					●	3,710	○	●		●			2,930	5.1	
MP-60	6				●	2,830					●	2,210	6.0		
MP-6					●	3,820	○	●		●			2,990	6.1	
MP-8	8		●			5,190		○		●		4,570	8.1	0.35	

販売単位：10 個

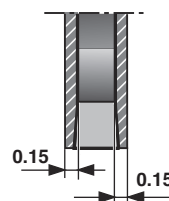
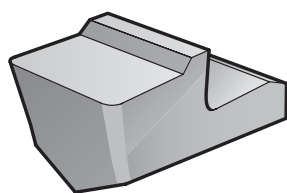
●：標準在庫 ○：スウェーデン在庫

※ MP-20、MP-25、MP-8 は TNP2105 の在庫が無くなり次第、ALP280 へ移行いたします。

MP-3 H20 は廃番となり、MP-30 FG-15 へ移行します。幅、寸法が変わりますのでご注意ください。

**新製品** TX320P / TX020K：ミルコーナホルダ用に製作しました、CUTPIA ブランドのインサートです。随時ラインナップ追加予定。

コーナーアール付き MT インサート



(※2) MT-3.7R1 インサートは 4mm 用ホルダで使用します。ホルダのクランプとチップシートのブレードの部分の内側を 0.15mm 位、削って使用して下さい。

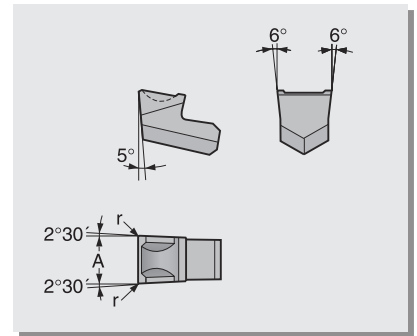
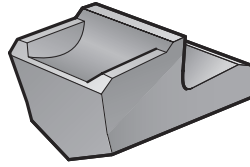
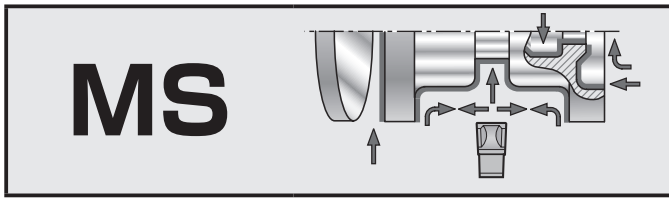
型番	B1	コーティング				超硬			インサート幅 A +0 -0.15	r
		TNC150 (P35)	単価	TPX135 (P25)	単価	SAFM (P25)	H20 (K20)	単価		
MT-3.1R0.5	3	●	3,360			●	●	1,970	3.3	0.5
MT-3.7R1 (※2)		●	3,370			●	●	2,110	3.9	
MT-4R1	4	●	3,370			●	●	2,130	4.2	
MT-4.5R1		●	3,400			○		2,870	4.7	
MT-5R1	5	●	3,400			●	●	2,870	5.2	
MT-6.4R1	6	●	3,640			●	●	2,870	6.6	
MT-7.5R1					●	4,000	●		3,240	
MT-10.0R1	10	●	6,170			○	○	5,640	10.2	

販売単位：10 個

●：標準在庫 ○：スウェーデン在庫

上記の MTr タイプは、今後メーカー在庫限りで廃番となる可能性があります。

突切り 内外径・端面溝入れ用



型番		コーティング				超硬						インサート幅 A +0.25 -0	r	
		TNP2105 (P30)	ALP280 (P30)	CUTPIA TX320P (P20)	単価	SAFM (P25)	S6 (P40)	FG15 (K20)	FG20 (K20)	H20 (K20)	CUTPIA TX020P (P20)			単価
MS-30	3			●	1,650						●	1,120	3.0	0.25
MS-3						●	○					1,640	3.2	
MS-3D			●			2,120			●				1,580	
MS-40	4			●	1,720						●	1,310	4.0	
MS-4D			●			2,160			●			1,780	4.1	
MS-50	5			●	1,820						●	1,420	5.0	
MS-5				●		2,560	●	○			●	1,930	5.1	
MS-60	6			●	2,060						●	1,540	6.0	
MS-6				●		2,790	●	●			●	2,090	6.1	
MS-8	8	●			4,270	●	○			●		3,350	8.1	
MS-10	10	●			4,740	●				●		3,930	10.1	
MS-12	12	●			5,190	●						4,310	12.1	

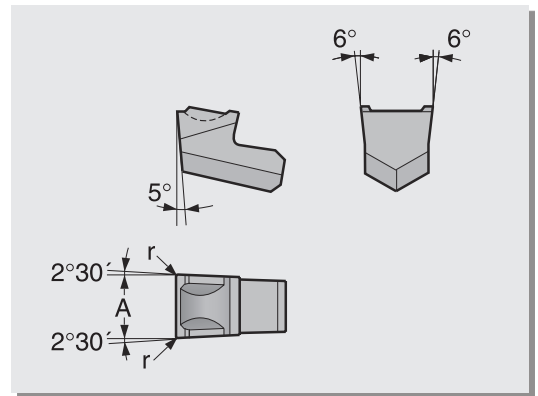
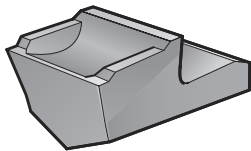
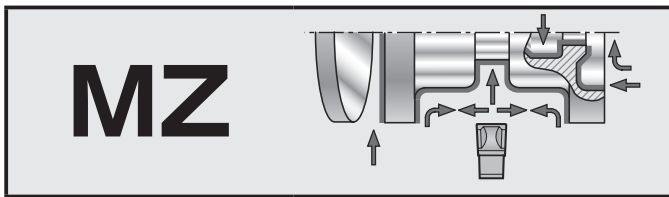
販売単位：10 個

●：標準在庫 ○：スウェーデン在庫

※ コーティング材種は、TNP2105 の在庫が無くなり次第、ALP280 へ移行いたします。  
MS-3、MS-4 のコーティング品は、MS-3D ALP280、MS-4D ALP280 を使用ください。

**新製品** TX320P / TX020P：ミルコーナホルダ用に製作しました、Cutpia ブランドのインサートです。随時ラインナップ追加予定。

突切り 内外径・端面溝入れ用



型番		コーティング				超硬			インサート幅 A +0.25 -0	r
		TNC150 (P35)	単価	TNP2105 (P30)	単価	SAFM (P25)	H20 (K20)	単価		
MZ-3	3			●	3,540	○	○	2,010	3.2	0.25
MZ-4	4	●	2,440		3,420	○		2,120	4.1	
MZ-5	5	●	2,720		3,540	○	○	2,300	5.1	
MZ-6	6			●	3,750	○	●	2,330	6.1	
MZ-8	8			●	5,390		○	4,030	8.1	0.35

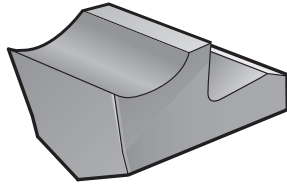
販売単位：10 個

●：標準在庫 ○：スウェーデン在庫

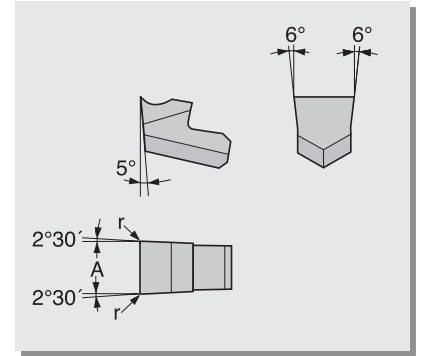
※ コーティング材種は、TNC150 または TNP2105 の在庫が無くなり次第、ALP280 へ移行いたします。

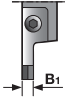
内外径・端面溝入れ用 (-A ブレーカ付)

**MT-A**



アルミ・銅専用  
シャープエッジ

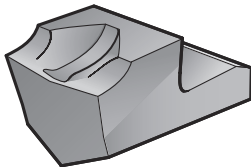
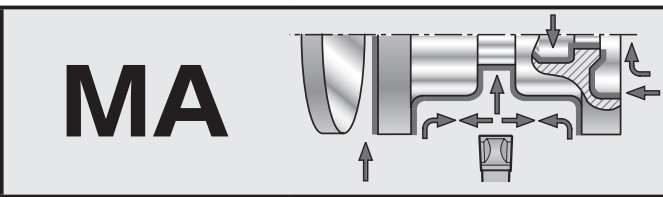


型番		超硬		インサート幅	r
		H20 (K20)	単価	A $\begin{matrix} +0.15 \\ -0 \end{matrix}$	
MT-3A	3	●	2,710	3.2	0.25
MT-4A	4	●	2,750	4.1	
MT-5A	5	●	2,910	5.1	
MT-6A	6	●	2,940	6.1	

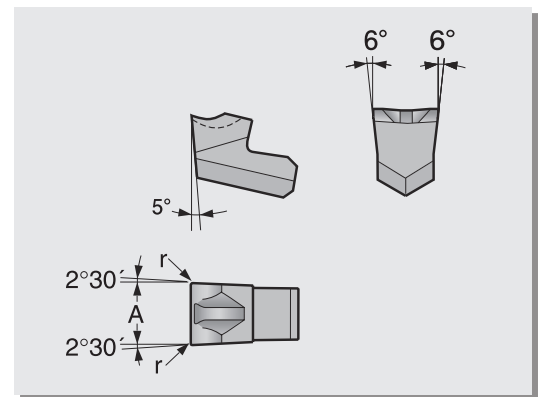
販売単位：10 個


●：標準在庫 ○：スウェーデン在庫

突切り 内外径・端面溝入れ用



特殊ポジティブ  
チップフォーマー付き



型番		コーティング		インサート幅	r
		ALP280 (P30)	単価	A $\begin{matrix} +0.15 \\ -0 \end{matrix}$	
MA-30	3	●	2,100	3.0	0.25
MA-40	4	●	2,340	4.0	

販売単位：10 個

●：標準在庫 ○：スウェーデン在庫

外径溝入れ

突切り

端面溝入れ

内径溝入れ

ヌスミ溝入れ

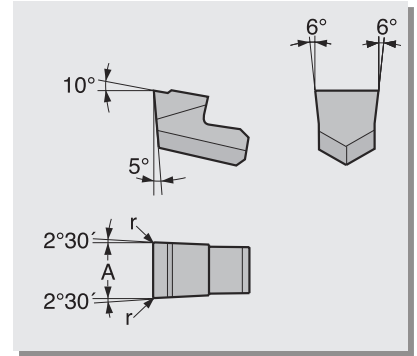
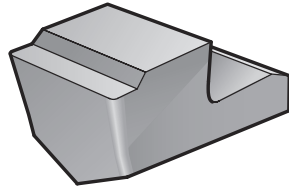
インサート

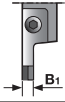
切削条件表

自動盤工具

内外径・端面溝入れ用 (-B ブレーカ付)

**MT-B**



型番		コーティング				超硬			インサート幅 A +0.15 -0	r
		TNC150 (P35)	単価	TPX135 (P25)	単価	SAFM (P25)	H20 (K20)	単価		
MT-3B	3			●	2,900	●	○	2,110	3.2	0.25
MT-4B	4	●	2,670			○	2,140	4.1		
MT-5B	5			●	3,170	●		2,320	5.1	
MT-6B	6			●	3,210	●		2,430	6.1	
MT-7B		○	3,850			○		3,120	7.1	
MT-8B				●	4,810	○	○	3,780	8.1	

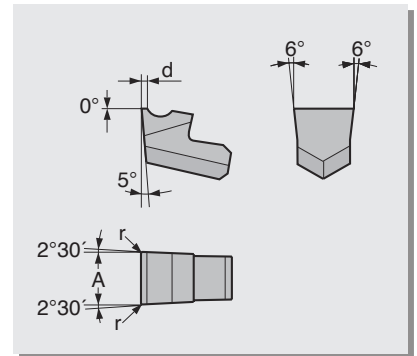
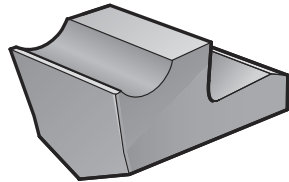
販売単位：10 個

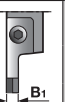
●：標準在庫 ○：スウェーデン在庫

※ コーティング材種は、TNC150 の在庫が無くなり次第、TPX135 へ移行いたします。

内外径・端面溝入れ用 (-C ブレーカ付)

**MT-C**



型番		コーティング				超硬			インサート幅 A +0.15 -0	d	r
		TNC150(P35) TNP2105(P30)	単価	ALP280 (P30)	単価	SAFM (P25)	H20 (K20)	単価			
MT-3C	3			●	3,510	●	●	2,710	3.2	0.1	0.25
MT-4C	4			●	3,600	●	●	2,750	4.1	0.1	
MT-5C	5			●	3,710		●	2,910	5.1	0.15	
MT-6C	6			●	3,780	●	●	2,940	6.1	0.15	
MT-7C		○	4,460			○		3,620	7.1	0.15	
MT-8C			●	4,880			●	4,180	8.1	0.2	
MT-10C	10	●	5,270			●		4,520	10.1	0.25	0.35
MT-12C	12	●	5,610			●		4,970	12.1	0.25	

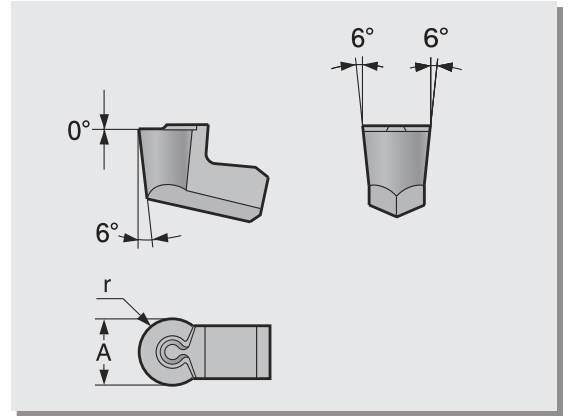
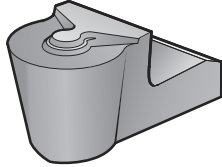
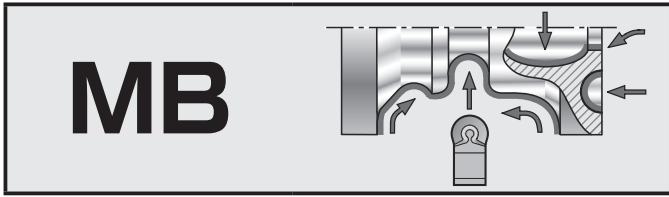
販売単位：10 個

●：標準在庫 ○：スウェーデン在庫

※ コーティング材種は、TNC150 または TNP2105 の在庫が無くなり次第、ALP280 へ移行いたします。



アール溝、倣い加工用 フルアールインサート



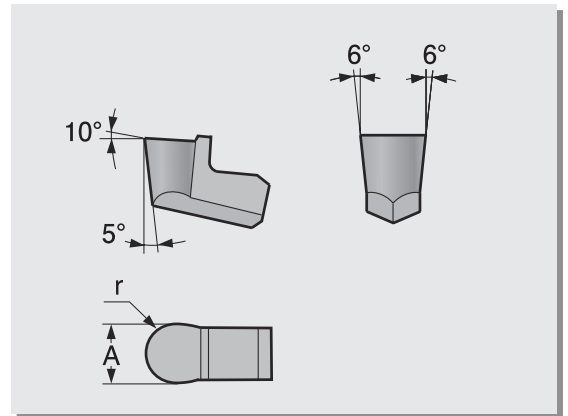
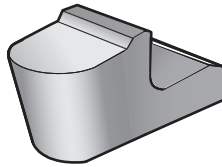
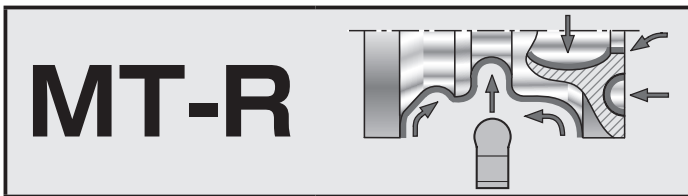
型番		コーティング				超硬			インサート幅 A ± 0.075	r
		TNC150 (P35)	単価	TNP2105 (P30)	単価	SAFM (P25)	H20 (K20)	単価		
MB-3F	3	●	3,480			○	●	3,240	3.0	1.5
MB-4F	4			●	3,510	○	●	3,340	4.0	2.0
MB-5F	5			●	4,090	○	●	3,480	5.0	2.5

販売単位：10 個

●：標準在庫 ○：スウェーデン在庫

- フルアールインサート使用時、ホルダの先端（チップシート）がワークにあたる場合がありますので、グラインダでチップシートを研磨してください。
- フルアールインサートを使用して端面に溝入れする場合、溝外径φ 50mm 以下の溝では、インサートの外側がワークにあたる場合がありますので、弊社に研磨をご依頼ください。
- フルアールインサートを使用した溝入れについては、P.107 を参照ください。

アール溝、倣い加工用 フルアールインサート



型番		超硬		インサート幅	公差	r
		SAFM (P25)	単価			
MT-3xR1.5	3	●	3,740	3.0	± 0.1	1.5
MT-4xR2.0	4	●	3,740	4.0	± 0.1	2.0
MT-5xR2.5	5	●	3,750	5.0	± 0.1	2.5
MT-6xR3.0	6	●	3,750	6.0	-0.1~0.3	3.0
MT-8xR4.0	8	●	4,950	8.0	-0.1~0.3	4.0

販売単位：10 個

●：標準在庫 ○：スウェーデン在庫

- フルアールインサート使用時、ホルダの先端（チップシート）がワークにあたる場合がありますので、グラインダでチップシートを研磨してください。
- フルアールインサートを使用して端面に溝入れする場合、溝外径φ 50mm 以下の溝では、インサートの外側がワークにあたる場合がありますので、弊社に研磨をご依頼ください。
- フルアールインサートを使用した溝入れについては、P.107 を参照ください。

外径溝入れ

突切り

端面溝入れ

内径溝入れ

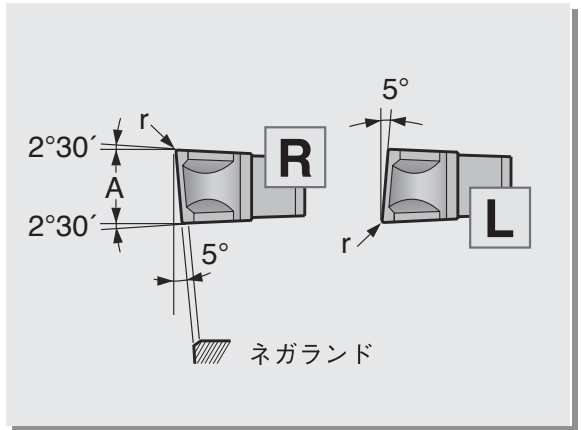
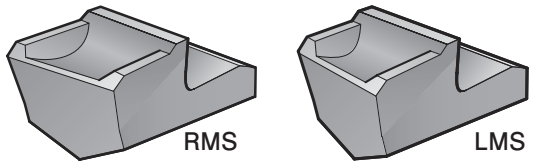
ヌスミ溝入れ

インサート

切削条件表

自動盤工具

パイプ突切り専用



型番		コーティング			インサート幅 A $\begin{smallmatrix} +0.25 \\ -0 \end{smallmatrix}$	r
		TNC150 (P35) TNP2105 (P30)	TPX135 (P25)	単価		
RMS-3D/5	3		●	2,350	3.2	0.25
R/L MS-4	4	●		2,620	4.1	
R/L MS-5	5	●		2,710	5.1	
R/L MS-6	6	○		2,850	6.1	

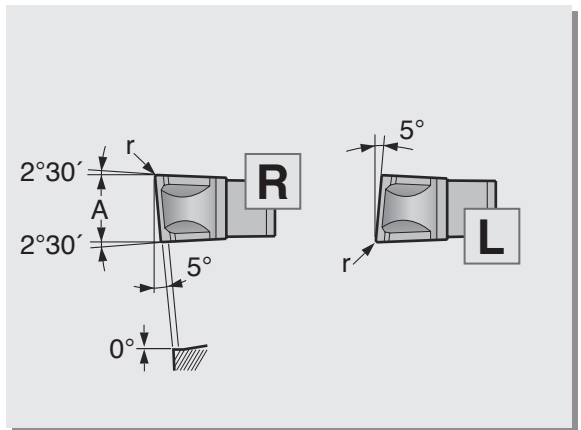
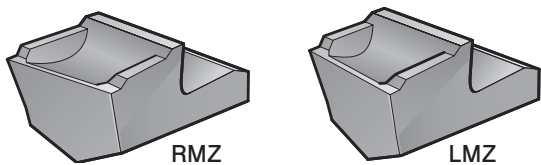
販売単位：10 個

●：標準在庫 ○：スウェーデン在庫

RMS-3 は、RMS-3D/5 に移行となりました。

R/L MS-5 MS-6：メーカー在庫がなくなり次第、廃番となります。

パイプ突切り専用



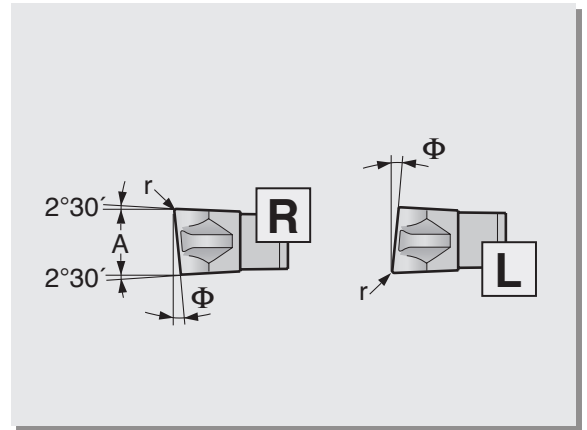
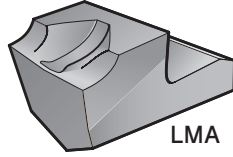
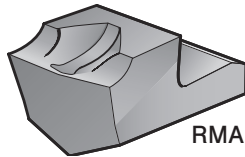
型番		コーティング						インサート幅 A $\begin{smallmatrix} +0.25 \\ -0 \end{smallmatrix}$	r
		TNC150 (P35)		単価	TNP2105 (P30)		単価		
		R	L		R	L			
R/L MZ-3	3	●	○	2,840			3.2	0.25	
R/L MZ-4	4	○		3,050		○	4,100	0.25	

販売単位：10 個

●：右勝手のみ標準在庫 ○：スウェーデン在庫

コーティング材種は、TNC150 の在庫が無くなり次第、ALP280（もしくは TNP2105）へ移行します。

パイプ突切り専用

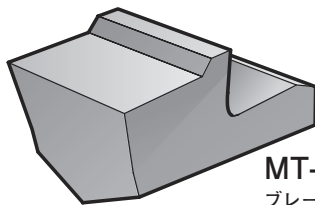
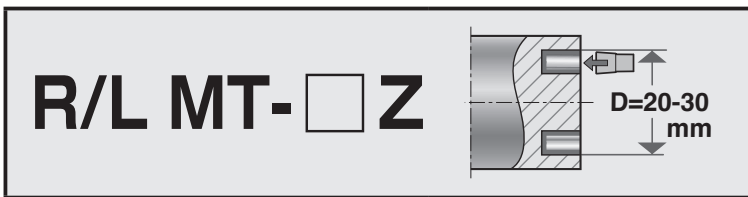


型番		コーティング		インサート幅		φ	r
		TNC150 (P35)	単価	A +0.25 -0			
R/L MA-30/5	3	○	2,410	3	5°	0.25	
R/L MA-30/10	3	○	2,410	3	10°	0.25	

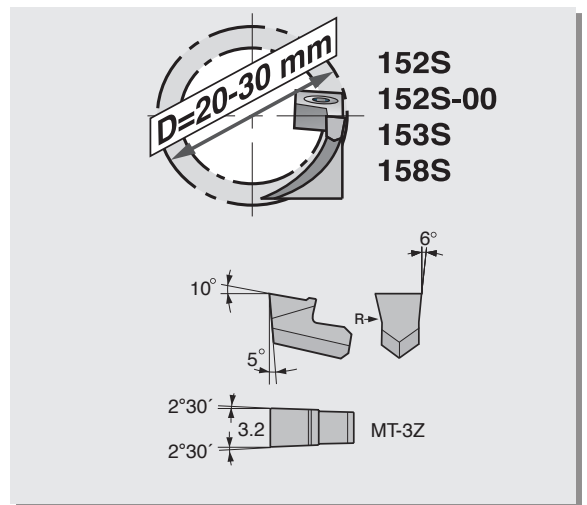
販売単位：10 個

●：右勝手のみ標準在庫 ○：スウェーデン在庫

小径端面溝入れ用 (溝外径φ 20-30mm 用)



MT-3Z  
ブレードカーなし



型番		コーティング		超硬			インサート幅	
		TNP2105 (P30)	単価	SAFM (P25)	H20 (K20)	単価	A +0.15 -0	r
R/L MT-3Z	3	●	4,460	●	●	3,120	3.2	0.25

型番		コーティング		超硬		インサート幅	
		CUTPIA	単価	CUTPIA	単価	A ± 0.1	r
MT-30RX (右勝手)	3	都度製作品	4,230	都度製作品	3,480	3.0	0.25

販売単位：10 個

●：右勝手のみ標準在庫 ○：スウェーデン在庫

※ R/L MP タイプのブレード付きタイプもメーカー在庫がございます。最新の情報は当社までお問い合わせください。  
 右勝手ホルダには右 (R) 勝手インサート、左勝手ホルダには左 (L) 勝手インサートを使用します。  
 152S/153S/158S タイプホルダで、外径φ 20-30 の端面溝加工の際には、MT-3Z をご使用ください。他のインサートでは横逃げ部がワークに干渉することがあります。  
 コーティング材種は、TNP2105 → ALP280 へ変更予定です。

外径溝入れ

突切り

端面溝入れ

内径溝入れ

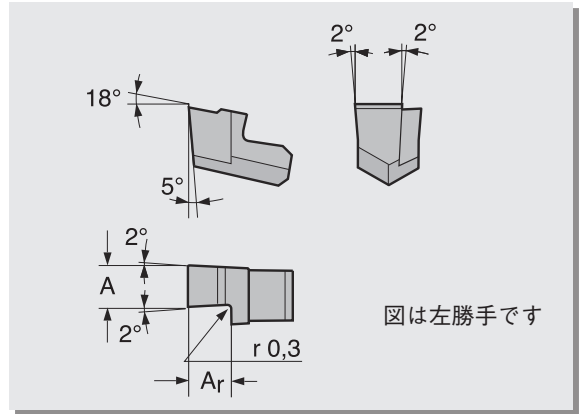
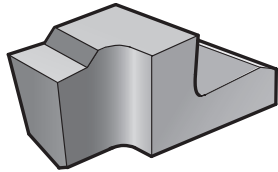
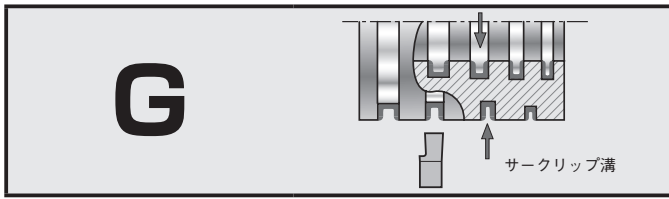
ヌスミ溝入れ

インサート

切削条件表

自動盤工具

サークリップ溝用インサート (151G・157Gホルダ用)



型番	適用 G ホルダ	超硬 (RG-□□B)			超硬 (LG-□□B)			インサート幅 A +0.14 +0.05	Ar
		SAFM (P25)	H20 (K20)	単価	SAFM (P25)	H20 (K20)	単価		
R/L G-080B	..x3x1T	△		2,730	○		2,990	0.80	1.6
R/L G-090B		△		2,730	△		2,730	0.90	1.6
R/L G-110B		●	●	2,990	○		2,990	1.10	2.1
R/L G-130B			●	2,990		●	2,990	1.30	2.3
R/L G-160B		●	△	2,990	○	●	2,990	1.60	2.6
R/L G-185B		●	●	2,990		●	2,990	1.85	2.9
R/L G-215B	..x4x2		●	2,990		●	2,990	2.15	3.2
R/L G-265B		●		2,990		●	2,990	2.65	3.7

販売単位：10 個

●：標準在庫 ○：スウェーデン在庫

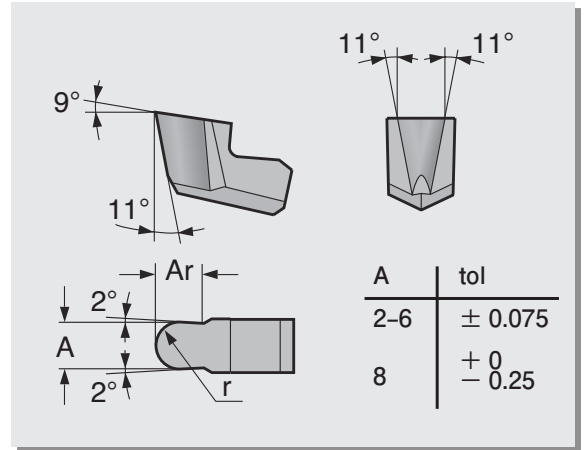
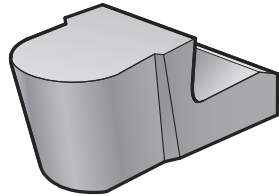
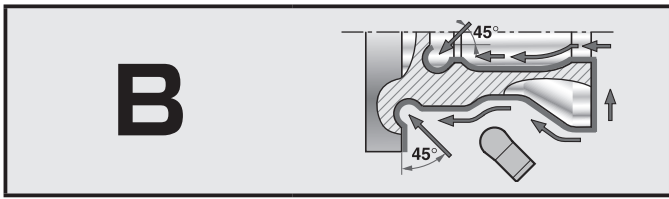
△：ブレーカ無し（型式末尾：B なし）タイプのみ在庫で、在庫限りで廃番。

R151G には RG インサート、L151G には LG インサートを適用ください。

	ホルダ + インサートの組み合わせ	ホルダタイプ	インサート
151G ホルダ 外径溝入れ		R151G	RG インサート
		L151G	LG インサート

	ホルダ + インサートの組み合わせ	ホルダタイプ	インサート
157G ホルダ 内径溝入れ		R157G-00	LG インサート
		L157G-00	RG インサート

又スミ溝入れ専用インサート (151B・157Bホルダ用)

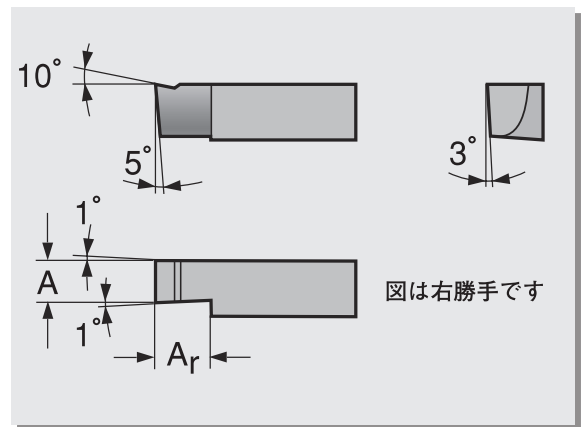
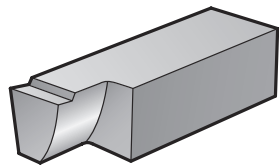


型番	適用ホルダ	コーティング		超硬			インサート幅		
		TNC150 (P35)	単価	S1V (P10)	H20 (K20)	単価	A	r	Ar
B-200R1	B2 ...x2x2	●	5,270	●	●	4,000	2.0	1.0	2.0
B-300R1.5		●	5,330		●	4,050	3.0	1.5	3.0
B-400R2	B4 ...x4x4	●	5,340	●	●	4,050	4.0	2.0	4.0
B-500R2.5		●	4,860	○	○	4,090	5.0	2.5	5.0
B-600R3		●	5,480		○	4,090	6.0	3.0	5.8
B-800R4		B8 ...x8x8T	●	5,970	○	●	5,340	8.0	4.0

販売単位：10個

●：標準在庫 ○：スウェーデン在庫

小径端面溝入れ用 (溝外径φ14mm～) インサート (153E・158Eホルダ用)



型番	適用ホルダ	コーティング						超硬				インサート幅		
		TNC150 (P35)		単価	TNP2105 (P30)		単価	SAFM (P25)		H20 (K20)		単価	A <sup>+0.15</sup> <sub>-0</sub>	Ar
		RE	LE		RE	LE		RE	LE	RE	LE			
R/LE-2B	153E 158E 全ホルダ	●	●	5,280	-	-		●	●	●	●	4,670	2.0	3.0
R/LE-2.5B		-	-		●	●	6,180	●	●	●	●	4,670	2.5	3.0
R/LE-3B		-	○	5,280	●	-	6,180	●	○	-	○	4,670	3.0	3.0
R/LE-4B		-	-		●	○	6,180	●	○	●	●	4,960	4.0	6.5
R/LE-5B		-	○	5,660	○	-	6,240	-	○	○	○	5,080	5.0	6.5

販売単位：10個

●：標準在庫 ○：スウェーデン在庫

外径溝入れ

突切り

端面溝入れ

内径溝入れ

又スミ溝入れ

インサート

切削条件表

自動盤工具

鋼、合金鋼、ステンレス鋼等

被削材		インサート 材種	コーティング					超硬				サーメット
			TNC150 (P35)	TNP2105 (P30)	ALP280 (P30)	TPX135 TPX325 (P25)	TX320P (P20)	S1V (P10)	SAFM (P25)	TX020P (P20)	S6 (P40)	CER500 CER530 CER540 TZ330
			送り 0.05~0.25mm/rev					送り 0.05-0.2mm/rev	送り 0.05-0.25mm/rev	送り 0.05-0.25mm/rev	送り 0.05~0.1mm/rev	
			切削速度 m/min					切削速度 m/min	切削速度 m/min	切削速度 m/min	切削速度 m/min	
		ブリネル硬度 HRB										
炭素鋼	0.2%C	~ 150	175 ~ 140					225 ~ 200	145 ~ 120	120 ~ 90	250 ~ 170	
	0.45%C	~ 190	155 ~ 120					190 ~ 160	130 ~ 100	100 ~ 70	240 ~ 165	
	0.83%C	~ 250	130 ~ 105					180 ~ 155	110 ~ 80	95 ~ 65	230 ~ 160	
合金鋼		~ 200	125 ~ 105					180 ~ 155	110 ~ 80	95 ~ 65	250 ~ 170	
		200 ~ 250	120 ~ 90					170 ~ 140	95 ~ 70	80 ~ 55	225 ~ 160	
		250 ~ 325	95 ~ 80					135 ~ 110	95 ~ 75	75 ~ 55	200 ~ 140	
		325 ~ 375	80 ~ 65					115 ~ 100	55 ~ 40	55 ~ 40	150 ~ 115	
		375 ~ 425	60 ~ 55					70 ~ 60	50 ~ 45	50 ~ 40	80 ~ 50	
ステンレス鋼	フェライト系	135 ~ 175	110 ~ 170					-	145 ~ 120	-	-	
	マルテンサイト系	175 ~ 225	165 ~ 120					110 ~ 90	135 ~ 110	110 ~ 80	220 ~ 150	
		275 ~ 325	100 ~ 105					90 ~ 65	105 ~ 75	90 ~ 75	170 ~ 120	
		375 ~ 425	55 ~ 45					80 ~ 50	45 ~ 40	-	-	
	オーステナイト系	135 ~ 175	140 ~ 120					60 ~ 45	125 ~ 100	100 ~ 80	180 ~ 120	
鋳鋼	炭素鋼	~ 150	150 ~ 120					110 ~ 90	130 ~ 100	115 ~ 80	200 ~ 150	
	合金鋼	150 ~ 200	115 ~ 75					90 ~ 65	100 ~ 70	90 ~ 65	160 ~ 120	
		200 ~ 250	100 ~ 70					80 ~ 50	90 ~ 60	70 ~ 55	130 ~ 100	
		250 ~ 300	-					60 ~ 45	50 ~ 40	45 ~ 40	-	

コーティング

TNC150	TiC/Ti(CN)/TiN	CVD
TNP2105	TiAlN/TiN	PVD
ALP280	TiN/TiAlN	PVD
TPX135	TiN	PVD
TPX325	TiAlN	PVD
TX320P	TiAlN	PVD



高硬度鋼、鋳鉄、銅合金アルミ合金等

被削材		インサート 材種  切削 条件  ブリネル硬度	コーティング		超 硬		サーメット
			ALP280 (P30)	TX320P (P20)	H20 (K20)	TX020K (K20)	CER500 CER530 CER540 TZ330
			送り 0.05~0.25 mm/rev		送り 0.05~0.25mm/rev		送り 0.05~0.1mm/rev
			切削速度 m/min		切削速度 m/min		切削速度 m/min
高硬度鋼	マンガン鋼	250	50 ~ 20		30 ~ 10		50 ~ 30
	ロール鋼	50 ~ 60 HRC	45 ~ 15		20 ~ 10		-
ねずみ鋳鉄		180	170 ~ 125		70 ~ 45		240 ~ 180
ダクタイル鋳鉄	フェライト系	160	135 ~ 105		60 ~ 45		160 ~ 120
	パーライト系	250	115 ~ 100		55 ~ 40		150 ~ 110
マグネシウム		40 ~ 60 HRB	-		360 ~ 280		-
		60 ~ 90 HRB	-		310 ~ 250		-
電極銅		50 ~ 85	(320 ~ 250)		135 ~ 115		-
砲金		120 ~ 200	(235 ~ 215)		150 ~ 70		-
鉛合金		80 ~ 150	(325 ~ 270)		190 ~ 150		-
真鍮		60 ~ 110	(225 ~ 195)		145 ~ 110		-
りん青銅		85 ~ 110	(175 ~ 140)		110 ~ 80		-
アルミ合金	熱処理不可 (1000,3000,5000系)	30 ~ 80	-		960 ~ 760		-
	熱処理可 (2000,6000,7000系)	80 ~ 120	-		350 ~ 280		-
	その他	150 ~ 200	-		320 ~ 220		-
アルミ合金 (鋳物)	非熱処理	100	-		350 ~ 305		-
	熱処理	125	-		120 ~ 90		-
樹脂		-	-		180 ~ 80		-

- ・こちらの切削条件表は良好な切削の場合の条件です。ご使用の機械やワーク等により大きく左右されますので、参考値としてご使用ください。
- ・深い溝加工の場合やビバリが発生する場合は、切削速度 (m/min) を落として下さい。上記表の下限よりもさらに落とした方が良い場合もあります。
- ・送り (mm /rev) は出来るだけ上記範囲内でご使用ください。

特殊鋼、耐熱合金鋼等

被削材	インサート 材種	コーティング			超硬					
		TNC150 (P35)	ALP280 (P30)	TX320P (P20)	SAFM (P25)	TX020P (P20)	S6 (P40)	H20 (K20)	TX020K (K20)	
	切削 条件	送り 0.05~0.2mm/rev		送り 0.05~0.2mm/rev		送り 0.05~0.2mm/rev		送り 0.05~0.2mm/rev		
		切削速度 m/min		切削速度 m/min		切削速度 m/min		切削速度 m/min		
ブリネル硬度										
V57,A286	140	-			45 ~ 35		35 ~ 25		35 ~ 25	
Incoloy 800, 801	245 ~ 315	-			35 ~ 25		30 ~ 25		25 ~ 20	
17-4PH	265 ~ 325	135 ~ 125		115 ~ 105		100 ~ 90		-		
17-7PH	330 ~ 370	80 ~ 70		75 ~ 65		55 ~ 45		-		
マルエージング鋼	255 ~ 315	130 ~ 120		105 ~ 95		90 ~ 80		-		
	350 ~ 425	70 ~ 60		60 ~ 50		50 ~ 40		-		
	490 ~ 525	-		-		-		30 ~ 25		
Hastelloy B,C,X	170 ~ 235	-			-		-		30 ~ 25	
Inconel 600	240 ~ 315	-			-		-		25 ~ 20	
コバルト基合金	25 ~ 10	-			-		-		25 ~ 15	
Ti 6Al-4V	300 ~ 395	-			-		-		50 ~ 30	

- ・こちらの切削条件表は良好な切削の場合の条件です。ご使用の機械やワーク等により大きく左右されますので、参考値としてご使用ください。
- ・深い溝加工の場合やビブりが発生する場合は、切削速度（m/min）を落として下さい。上記表の下限よりもさらに落とした方が良い場合もあります。
- ・送り（mm /rev）は出来るだけ上記範囲内でご使用ください。

ダイヤモンドインサート・CBN インサートの溝入れ、突切り 切削条件表

機械剛性、ワークの保持など、剛性のある好条件下での使用が基本です。ワーク表面には黒皮やバリがない状態で使用してください。クーラントは使用したほうが面粗さの点でよい条件が出せます。断続切削ではクーラントは使用しないでください。剛性的な好条件下では多少の断続切削も可能です。ビブリの発生する条件下ではインサート寿命は急速に低下しますので、そのような場合は超硬材種を使用したほうが無難です。

ダイヤモンドインサート (PDE) の切削条件表

被削材		送り 0.05-015mm/rev	Ra μ m
		切削速度 Vc m/min	
アルミ合金	鍛造	150 ~ 1000	1 ~ 5
	鋳物 < 15% Si	150 ~ 400	
マグネシウム合金 / 亜鉛合金		150 ~ 600	1 ~ 5
鋳物 / 鍛造 銅、真鍮鉛合金		200 ~ 600	0.5 ~ 3
鋳物 / 鍛造 青銅		100 ~ 300	0.5 ~ 3
高硬度焼結合金		20 ~ 80	0.5 ~ 3
プラスチック、ファイバークラス、硬質ゴム、ベークライト、グラファイト		200 ~ 700	-

CBN インサート (BNE) の切削条件表

被削材	切削速度	回転当たりの送り	表面粗さ Ra μ m
	Vc (m/min)	fn (mm/rev)	
HRC45 ~ 68 の材質 鋳鋼、合金鋼、ステンレス、表面焼き入れ鋼、工具鋼、 ベアリング鋼、HSS	50 ~ 120	0.02 ~ 0.05	0.8 ~ 2
	350 ~ 900	0.1 ~ 0.25	
パーライト系ノジュラー鋳鉄 (600N/mm <sup>2</sup> 以上)	350 ~ 900	0.1 ~ 0.25	0.5 ~ 2
パーライト系鋳鉄 (フェライト 5-10% 以下)	350 ~ 900	0.1 ~ 0.25	0.5 ~ 2
チルド鋳鉄および鋳鉄 (HRC45 以上)	30 ~ 80	0.02 ~ 0.05	0.4 ~ 1
焼結合金鋼	-	0.05 ~ 0.05	0.4 ~ 4
HRC35 以上のニッケル基合金、コバルト基合金、 クロム基合金、鉄基合金	40 ~ 150	0.02 ~ 0.08	0.8 ~ 2

Vc = 周速、m/min  
fn = 回転あたり送り、mm/rev

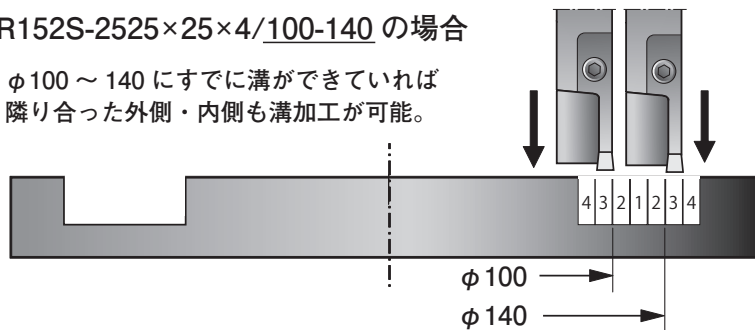
# " よくあるご質問 "

## Q 端面溝入れでは、指定範囲しか加工できないの？

- A** 例えば R152S-2525 × 25 × 4/100-140 の最後の数字" 100-140" が外径寸法の一発目に入れることが可能な範囲を示しています。この場合は最初に φ 100 ~ 140 に入れば、隣り合った溝は内外径ともに無限に広げていくことができます。詳しくは後述「端面溝入れホルダの選定方法」をご覧ください。

R152S-2525 × 25 × 4/100-140 の場合

φ 100 ~ 140 にすでに溝ができていれば  
隣り合った外側・内側も溝加工が可能。



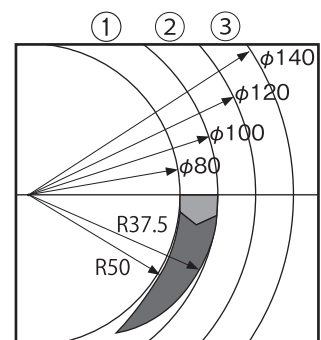
## Q 端面溝入れホルダの選定方法

- A** 弊社に頂くお問い合わせで、例えば加工溝径は φ 80 ~ 140 の場合、必要なホルダはどれを選定すれば良いか？というご質問をよく頂きます。R152S-3225 × 20 × 10/75-100 を選んだ場合、φ 100 ~ 140 の加工で、ホルダが当たってしまうのではないか？というお問い合わせです。下の図は、R152S-3225 × 20 × 10/75-100 で一発目に①を加工し、次に②→③と広げていった場合の溝の状態を示します。

### 【解説】

①まず φ 80-100 を削った時点でそこに空間ができます。この工具の指定範囲は φ 75-100 ですが、次に② φ 100-120 を削る時は、内側は空間があるため工具はワークに干渉しません。外側のワークの壁は R60 なので工具の曲率 R37.5 よりも大きいため、こちらでも干渉しません。同様の考え方で、内側にも広げていくことができます。つまり、R152S-3225 × 20 × 10/75-100 などの指定径は、一発目に入れる溝外径の範囲（※ 1）を指し、隣り合った溝で同じ溝深さまでなら、無限に外側にも内側にも広げていけるのです。

（※ 1）1 発目は必ず指定の範囲内に入れてください。1mm でも外側、もしくは内側に外れた場合は工具が当たってしまい、最悪、折れてしまうケースがあります。



## Q 端面溝入れホルダの強度

**A** 溝入れ工具の強度は、インサートの幅と工具の高さ、及び突き出し長さから決まります。一般的な 25 角や 32 角のホルダでは高さが限られていますので、突き出しの長さはおおよそ、インサート幅の 5 倍程度が限界とされています。その中で強度を重視するなら、出来るだけ突き出し長さが短く、曲率が大きいものを選んでください。ミルコーナの端面溝入れホルダは、細かく曲率の設定をしているため、最適なホルダを選ぶことが出来ます。

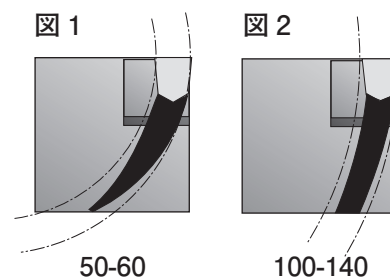
下図では、端面溝入れホルダを正面から見た図で、曲率の違いを示しています。図 1 はホルダの加工可能範囲を  $\phi 50 \sim 60$  とし、図 2 は  $\phi 100 \sim 140$  とします。真下へかかる力は、図 2 の方がより大きい力に耐えられますので、一般的には出来るだけ大きい曲率の工具を選定してください。

図 1

例) 端面溝 加工径  $\phi 50 \sim 120$  深さ 12mm の場合 ホルダの選択の一例

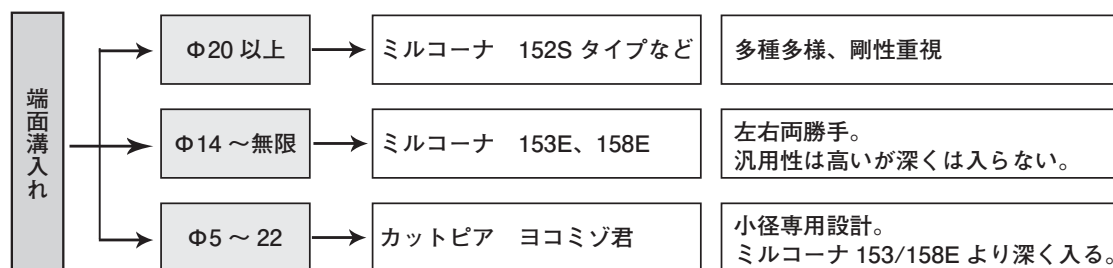
- ① R152S-2525 × 12 × 6/50-60
- ② R152S-2525 × 12 × 6/60-75
- ③ R152S-2525 × 12 × 6/75-100
- ④ R152S-2525 × 12 × 6/100-140

<選定> 強度重視なら④の R152S-2525 × 12 × 6/100-140 を選定してください。



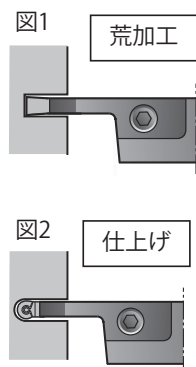
## Q 端面溝入れでミルコーナとカットピアのヨコミゾ君の使い分けは？

**A** 基本的には、外径端面溝  $\phi 20$  以上ではミルコーナを、それ以下ではヨコミゾ君をご使用ください。外径端面溝  $\phi 14 \sim$  のホルダ (153E) はミルコーナにもありますが、加工深さはヨコミゾ君の方が深く加工できます。



## Q R 溝の加工について (MB および MT-R タイプインサート)

**A** フルアールインサート 1 本で、溝を削っていませんか？  
R 溝の場合、ある程度溝が深くなった場合の切削では、まず図 1 のようなフラットな刃のインサートで荒加工をしてください。次に図 2 のように R 付きインサートで底のアール部分を仕上げてください。  
フルアールインサートはフラットなタイプに比べて切削抵抗が非常に大きいため、切削条件は上げられず、インサートの摩耗も早くなります。荒と仕上げを分けることで、インサート 1 本で削る場合に比べておよそ 2 ~ 3 倍以上の工具寿命となり、さらに荒加工での加工時間も短縮となります。



### 加工事例

S45C 深さ 10mm 幅 4mm 底部 R2 の外径溝

① R インサートのみで加工をした場合 (MT4R2.0)

荒 / R 仕上げ 周速 60m/min 送り 0.07mm/rev.  
加工時間 約 50 秒 / 1 ワーク  
インサート寿命 30 個 / 1 コーナー

② 荒をフラットタイプインサートで加工をし (MT4TNC150)  
仕上げでアールタイプを使用した場 (MT4R2.0)

荒加工 周速 120m/min 送り 0.1mm/rev  
R 仕上げ 周速 60m/min 送り 0.07mm/min  
加工時間 約 30 秒 / 1 ワーク  
インサート寿命 130 個 / 1 コーナー

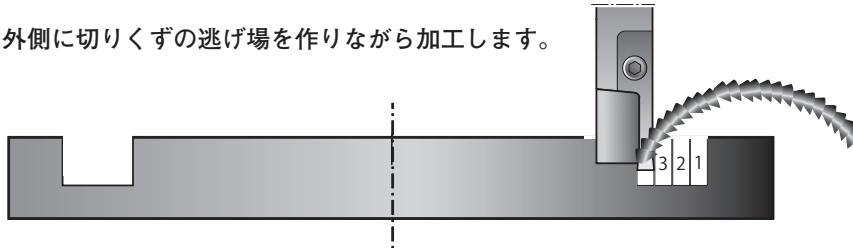
## Q 端面溝入れでの切りくずの掃け

**A** ある程度大きな径のワークの場合は、遠心力で切りくずが外側に逃げる（広がる）傾向にあります。もし加工径が広い場合でしたら、加工方法をまず外径側を削ってから内径側へ広げていくような切削をすることで、切りくずが逃げるスペースを作り、スムーズな切削となります。

加工径が大きい場合（通常のワーク）

溝を外側から内側へ広がっていきます

外側に切りくずの逃げ場を作りながら加工します。



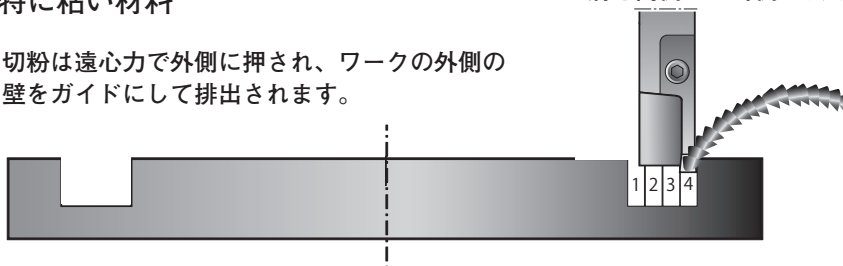
## Q 端面溝入れでの切りくずの掃け（粘いワーク）

**A** まずはステップを細かく入れ（0.5 mm以下）、強制的に切りくずを切断してください。また、S10C などの特に粘いワークの場合、遠心力で切りくずが外側に逃げたときに空間があると、そこで暴れてしまい、切りくずが工具に絡んで破損の原因になります。この場合は、外側の壁を伝って切りくずが排出されるイメージで、（上の通常のワークで示したのとは逆に）まず内径側を削ってから外側に広げていくことでスムーズな切削につながる場合があります。

特に粘い材料

溝を内側から外側へ広げて

切粉は遠心力で外側に押され、ワークの外側の壁をガイドにして排出されます。

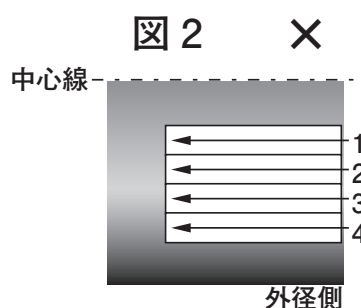
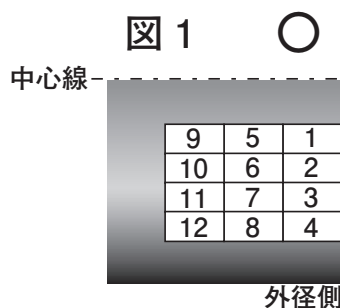


## Q 端面加工で深い溝加工の場合の切削方法

**A** 端面溝で深さが 15～20mm 以上になると切りくずの出が非常に悪くなります。そうなると、切りくずが工具に絡んだり、工具の突き出し部に巻き込んで破損の原因になります。

図 2 のように一気に奥まで削っていませんか？

図 1 のように深さを 2～3 等分割して徐々に削っていくと、切りくずのはげが良くなります。



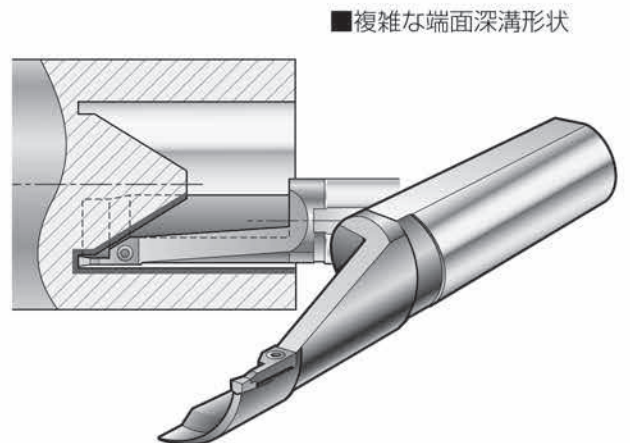
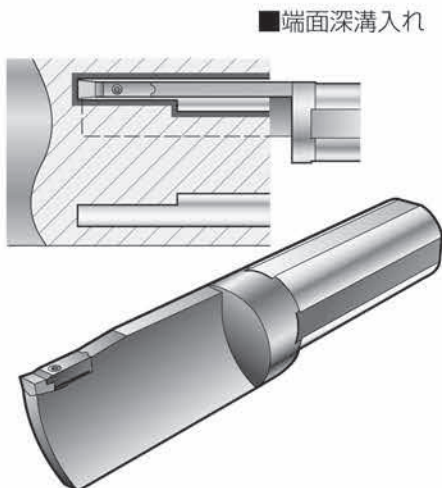
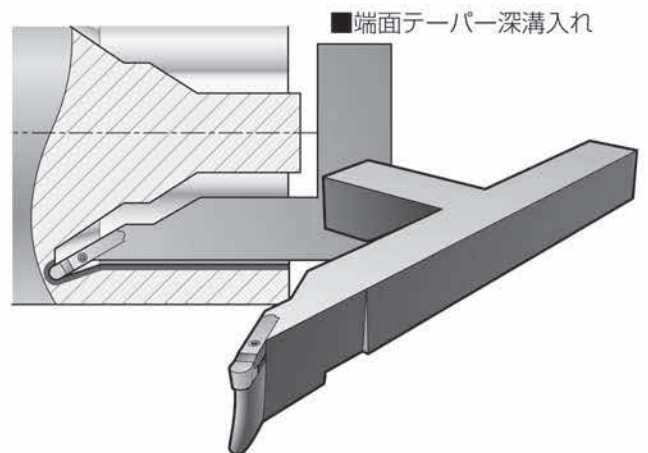
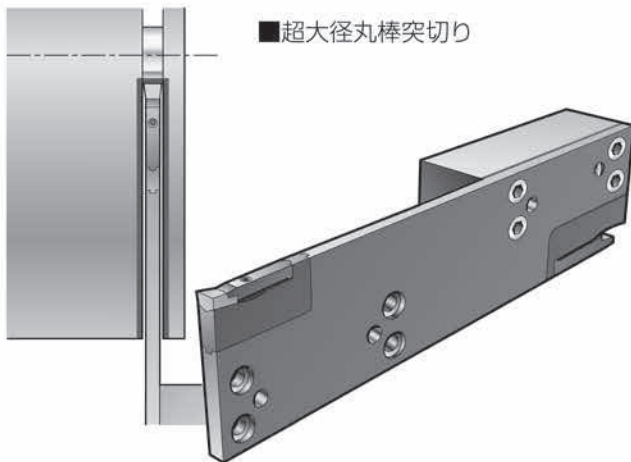
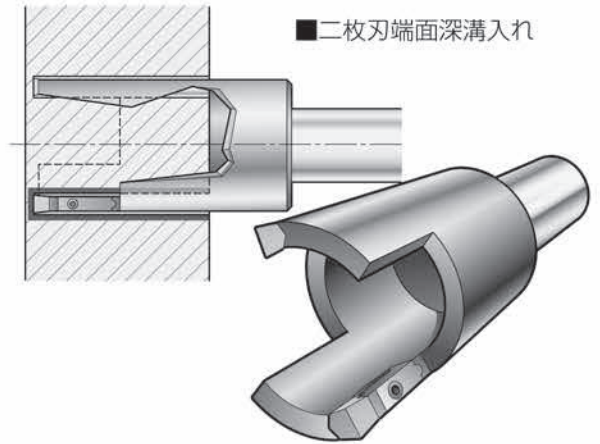
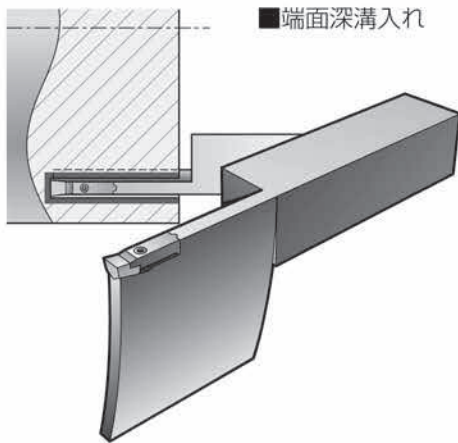


## 特殊溝入れホルダ / ミルコーナインサートの追加工

様々な形状の特注溝入れ工具を制作しております。

最適な形状を考え、お客様のニーズに合った工具を製作いたします。

また、ミルコーナインサート追加工（ノーズR、インサート幅、特殊ブレーカー）や研磨もお受けいたします。

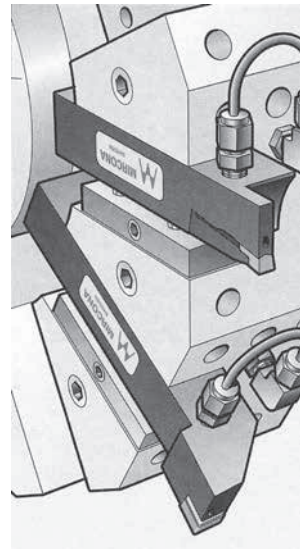


## クーラント用オイルホール付きホルダ（特殊品）

弊社では、ミスト用の EB-TOOL とともに、オイル（クーラント）仕様のホルダも製作しております。

### 効果

内径溝における切りくずの排出性向上  
 仕上げ面の向上  
 深い溝における切りくず排出性の向上



剛性を保つため、ミルコーナ溝入れ工具で、インサート幅 5mm 以上のホルダが対象です。

弊社以外の工具も追加工可能ですが、形状によっては困難な場合もあります。  
 ご不明点は、弊社までお問合せください。

# ダイヤデック 自動盤用ホルダ

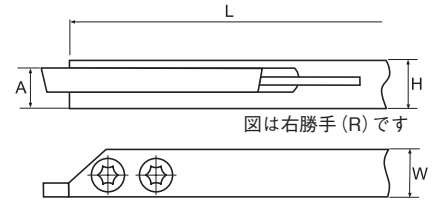
## 特 徴

- 超硬ブレードの切削幅は最小 0.8mm より。
- 1本のホルダに対して、すべてのブレードを使用できます。
- 突切り用と旋削用ブレードがあります。
- 超硬ブレードは全面研磨ずみで、上面は鏡面研磨されています。
- ホルダの剛性が高く、クランプが強力です。



標準タイプホルダ

写真：右勝手

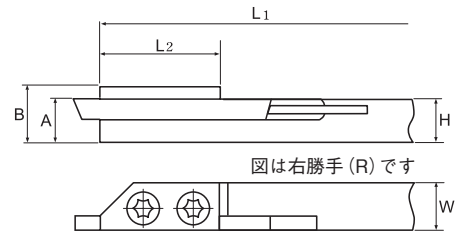
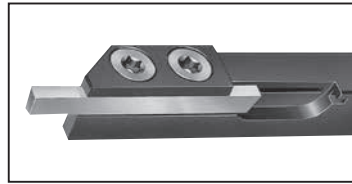


型番	単価	在庫	寸法 (mm)				適用ブレード
			A	H	W	L	
7 × 7 R/L	22,800	●	6.0	7	7	110	S タイプ D タイプ
8 × 8 R/L	22,800	●	6.5	8	8	110	
10 × 10 R/L	23,700	●	7.5	10	10	120	
12 × 12 R/L	23,700	●	8.5	12	12	120	
14 × 14 R/L	26,400	●	10.5	14	14	120	

●標準在庫

S タイプホルダ

写真：右勝手



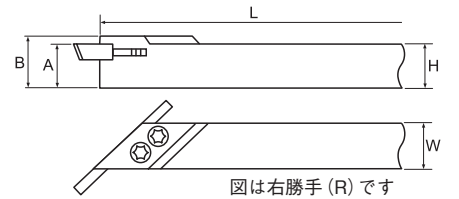
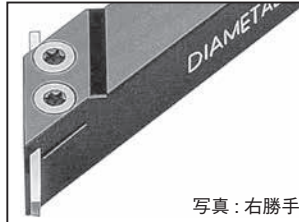
型番	単価	在庫	寸法 (mm)						適用ブレード
			A	H	W	B	L2	L1	
8 × 8 R/L S	26,200	●	8	8.5	8	10	20	120※	S タイプ D タイプ
10 × 10 R/L S	27,900	●	10	10.5	10	12	25	120	
12 × 12 R/L S	29,600	●	12	12.5	12	14	30	120	
16 × 16 R/L S	31,300	●	16	16.5	16	18	30	120	

※ 8x8LS ホルダは L1=140。現在庫がなくなり次第 L1=120 タイプへ変更。

●標準在庫

S 45 タイプホルダ

写真：右勝手

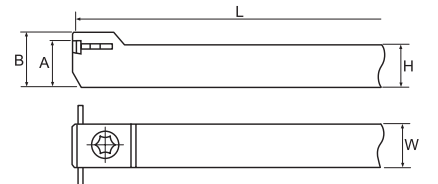


型番	単価	在庫	寸法 (mm)					適用ブレード
			A	H	W	B	L	
12 × 12 R/L S45	27,820	○	12	12	12	15	120	S タイプ D タイプ
14 × 14 R/L S45	29,380	○	14	14	14	17	120	
16 × 16 R/L S45	30,680	○	16	16	16	19	120	
20 × 20 R/L S45	33,020	○	20	20	20	23	120	

○海外在庫

GS90 タイプホルダ

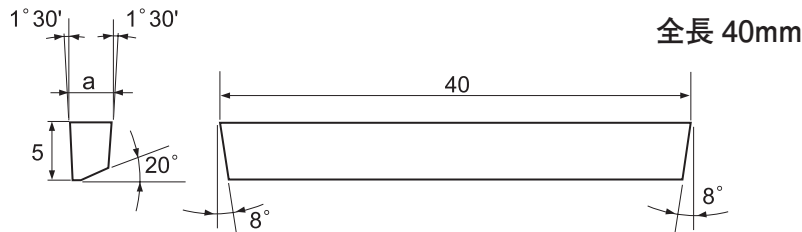
勝手なし



型番	単価	在庫	寸法 (mm)					適用ブレード
			A	H	W	B	L	
8 × 8 GS90	25,900	●	8	8	8	11	120	S タイプ D タイプ
10 × 10 GS90	24,700	●	10	10	10	13	120	
12 × 12 GS90	27,400	●	12	12	12	15	120	
14 × 14 GS90	28,600	●	14	14	14	17	120	
16 × 16 GS90	29,600	●	16	16	16	19	120	
20 × 20 GS90	31,100	●	20	20	20	23	120	

●標準在庫

**Sタイプ ブレード** 突切り 溝入れ用

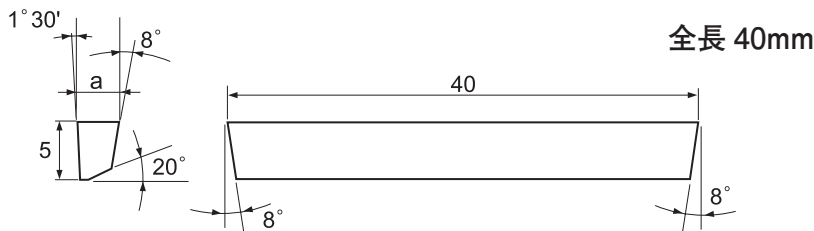


適用ホルダ
標準タイプ
Sタイプ
S45タイプ
GS90タイプ

型番	ブレード幅 a +0.05,-0 mm	ブレード材種									
		超硬								ハイス	
		MG6		K10/20		MG7.5		MG10		HSS	
		単価	在庫	単価	在庫	単価	在庫	単価	在庫	単価	在庫
S-0.8	0.8	6,100	●								
S-0.9	0.9	6,100	○								
S-1.0	1.0	6,100	●	6,100	●	6,100	●	6,100	●	4,800	●
S-1.1	1.1	6,100	○								
S-1.2	1.2	6,100	●								
S-1.3	1.3	6,100	●								
S-1.4	1.4	6,100	●								
S-1.5	1.5	6,100	●	6,100	●	6,100	●	6,100	●	4,800	●
S-1.6	1.6	6,100	●								
S-1.7	1.7	6,100	○								
S-1.8	1.8	6,100	●								
S-1.9	1.9	6,100	○								
S-2.0	2.0	6,300	●	6,300	●	6,300	●	6,300	●	5,400	●
S-2.2	2.2	6,300	●								
S-2.5	2.5	6,300	●			6,300	●	6,300	●	5,400	●
S-3.0	3.0	6,900	●	6,900	●	6,900	●			5,900	●
S-4.0	4.0	7,400	●			7,400	●			6,100	●

販売単位：1枚 ●標準在庫 ○海外在庫

**Dタイプ ブレード** 旋削用



適用ホルダ
標準タイプ
Sタイプ
S45タイプ
GS90タイプ

型番	ブレード幅 a +0.05,-0 mm	ブレード材種					
		超硬					
		MG6		K10/20		MG7.5	
		単価	在庫	単価	在庫	単価	在庫
D-2.5	2.5	6,300	●			6,300	●
D-3.0	3.0	6,900	●	6,900	●	6,900	●
D-4.0	4.0	7,400	○	7,400	●	7,400	●

販売単位：1枚 ●標準在庫 ○海外在庫

超硬材種

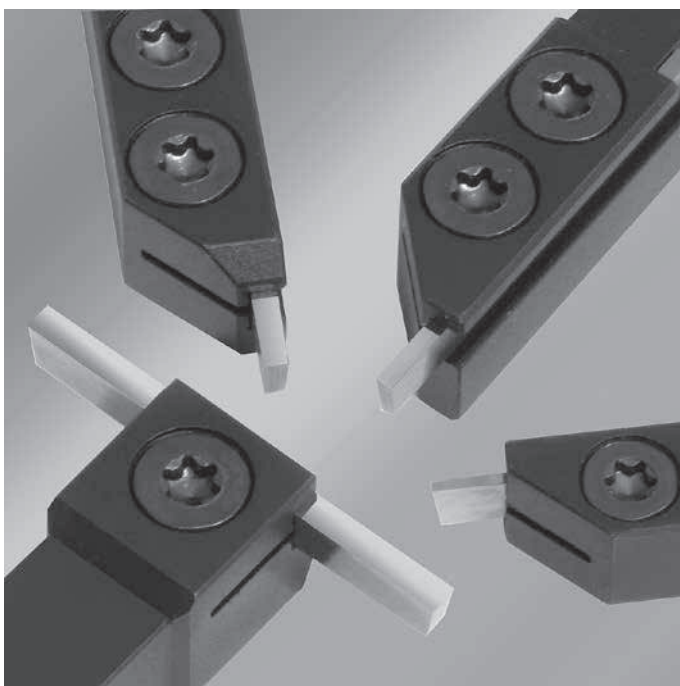
超硬材種	特徴	
MG6	K05/10 相当	非鉄金属用。最も硬度の高い材種で、高い耐磨耗性がある。
K10/20	K10/20 相当	第一推奨のブレード。硬度とじん性を兼ね備えた材種。
MG7.5	K20 相当	K10/20 よりもじん性を高めた材種。 K種ですがステンレスを削る時はこちらを選定ください。
MG10	K20/30 相当	最もじん性の高い材種。断続加工がある場合に使用。

\*全てのブレードは、すべてのホルダでご使用になれます。

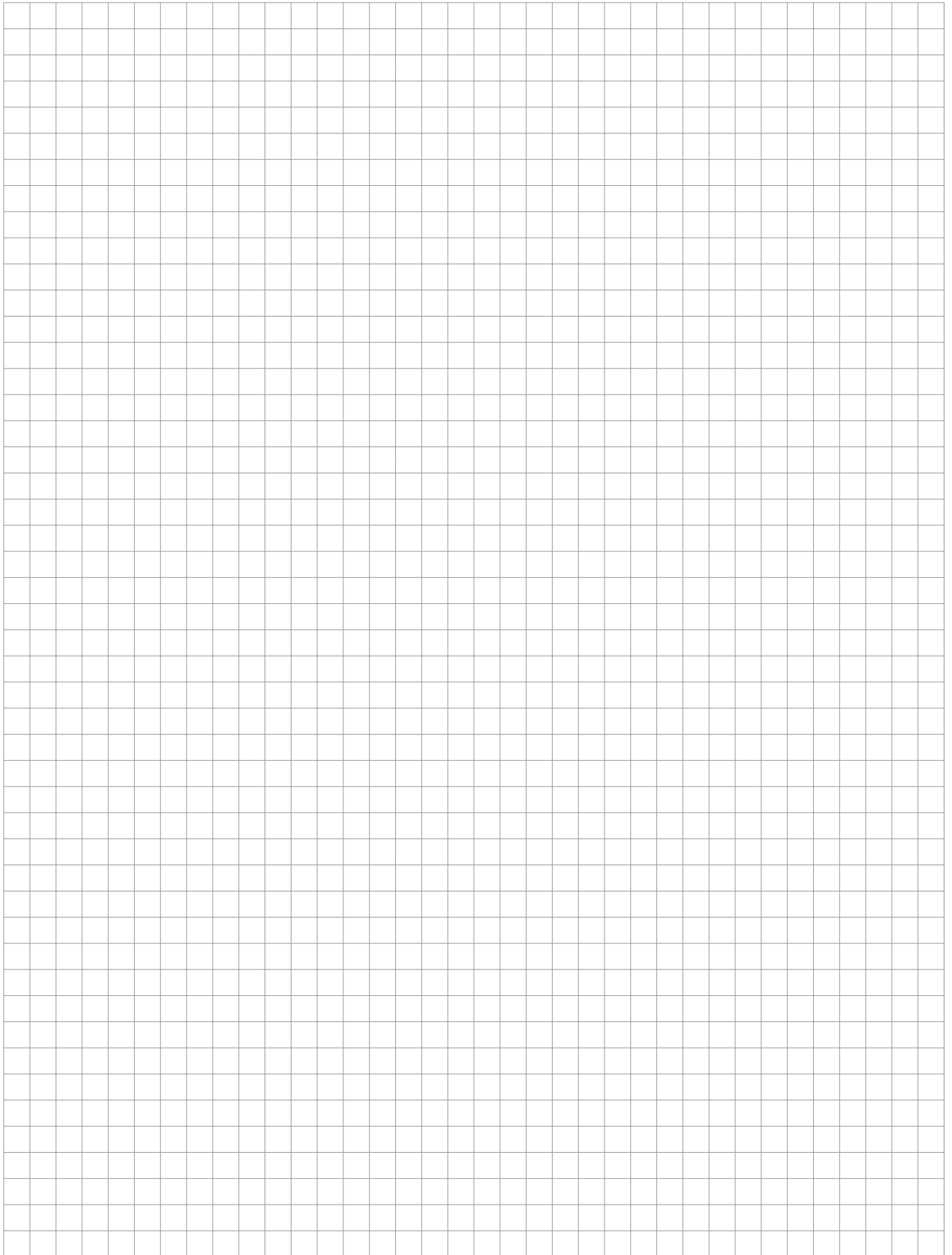
ダイヤデック ホルダ部品

ホルダのタイプ	ホルダ型番	スクリュー		トルクスレンチ (L型)	
		型番	単価	型番	単価
標準タイプ	7 × 7 R/L	DST-10	700	DWT-10	1,200
	8 × 8 R/L	DST-10	700	DWT-10	1,200
	10 × 10 R/L	DST-20	700	DWT-20	1,200
	12 × 12 R/L	DST-25	700	DWT-25	1,200
	14 × 14 R/L	DST-25	700	DWT-25	1,200
Sタイプ	8 × 8 R/L S	DST-10	700	DWT-10	1,200
	10 × 10 R/L S	DST-20	700	DWT-20	1,200
	12 × 12 R/L S	DST-25	700	DWT-25	1,200
	16 × 16 R/L S	DST-25	700	DWT-25	1,200
S45タイプ	12 × 12 R/L S45	DST-10	700	DWT-10	1,200
	14 × 14 R/L S45	DST-20	700	DWT-20	1,200
	16 × 16 R/L S45	DST-20	700	DWT-20	1,200
	20 × 20 R/L S45	DST-25	700	DWT-25	1,200
GS90タイプ	8 × 8 GS90	DST-20	700	DWT-20	1,200
	10 × 10 GS90	DST-25	700	DWT-25	1,200
	12 × 12 GS90	DST-25	700	DWT-25	1,200
	14 × 14 GS90	DST-25	700	DWT-25	1,200
	16 × 16 GS90	DST-25	700	DWT-25	1,200
	20 × 20 GS90	DST-25	700	DWT-25	1,200

すべてのホルダには、トルクスレンチ (L型) がついています。







外径溝入れ

突切り

端面溝入れ

内径溝入れ

ヌスミ溝入れ


インサート

切削条件表

自動盤工具

## 超硬工具製品を安全に使用いただくために

弊社の超硬工具をご使用になる前に、必ず本章をご一読ください。また、御社の安全教育の一環として、以下の内容に関しまして超硬工具を使用する作業者全員に周知徹底くださいますようお願い申し上げます。

 <b>危険性</b>	<b>対策</b>
鋭い切れ刃を持っているため直接手を触れるとけがをする危険があります。	とくにケースからの取り出し時や機械への装着時には保護手袋などの保護具を使用してください。
使用方法を誤ったり使用条件が不適切な場合、工具の破損や飛散を招き、けがをする危険があります。	安全カバーや保護めがねなどの保護具を使用してください。
衝撃的負荷や過度の磨耗による切削抵抗の急激な増加により工具が破損、飛散し、けがをする危険があります。	安全カバーや保護めがねなどの保護具を使用してください。工具交換は早めに行ってください。
高温の切りくずが飛散したり、長く伸びた切りくずが排出され、けがや火傷の危険があります。	安全カバーや保護めがねなどの保護具を使用してください。切りくず除去の際には、機械を停止させ保護手袋を着用し、ニッパ、クリップなどの工具を使用してください。
工具や被削材は切削時、高温になります。加工直後に直接手で触れると火傷の危険があります。	保護手袋などの保護具を使用してください。
切削中に発生する火花や破損による発熱、切りくずで引火、火災の危険があります。	引火や爆発の危険のあるところでは使用しないでください。不水溶性切削油剤を使用する場合は、防火対策を必ず行ってください。
高速回転で使用するには、工作機械保持具を含めたバランスが悪いと振れ振動により、工具が破損しけがをする危険があります。また、推奨切削条件内でも、偏芯回転やバランスが悪いと振れや振動が生じ、破損飛散によりけがをすることがあります。	安全カバーや保護めがね等の保護具を使用してください。試運転を必ず実施し、振れ、振動、異常音がないことを確認してください。軸受けなどの磨耗により偏芯回転や触れなどが生じないように定期的に回転部の精度及びバランスの調整を行ってください。
加工物に生じたバリに直接手を触れるとけがをする危険があります。	素手でさわらないでください。
インサートや部品が確実にクランプされていないと切削中に脱落、飛散しけがをする危険があります。	取付座面や固定用部品に異物などの付着物がないように清掃してからインサートを取付けてください。取付けは、付属のドライバーやレンチを用いてインサートが確実にクランプされていることを確認してください。また、所定のインサート、部品以外は絶対に使用しないでください。
工具を推奨条件以上の高速で回転させると、遠心力で部品やインサートが飛び出すことがあり非常に危険です。	推奨切削条件の範囲内でご使用ください。推奨切削条件は、カタログをご参照ください。

MIRCONAとCUTPIAの溝入工具は、  
新しく生まれ変わります。

**CUTPIA**

The logo for CUTPIA is displayed in a bold, red, sans-serif font. Below the text is a thick red horizontal line that tapers to a point on the right side, resembling a stylized underline or a tool edge.

CUTPIA

新しい  
溝入れ工具が  
始まる。

環境に優しく、生産性も高く

## フジBC技研 株式会社

大阪営業所 ● 〒550-0012 大阪市西区立売堀 1-9-13  
(工具窓口) TEL.06-6531-5631 FAX.06-6531-5606

本 社 ● 〒467-0851 名古屋市瑞穂区塩入町3-1  
TEL.052-819-5411 FAX.052-819-5410

東京営業所 ● 〒224-0041 横浜市都筑区仲町台 5-2-34  
TEL.045-942-7782 FAX.045-942-7425

性能向上のため、あらかじめ予告なく外観及び仕様を変更する場合があります。

●最新の製品情報はホームページをご覧ください。

[www.fuji-bc.com](http://www.fuji-bc.com)